



## Caractéristiques

- Tension nominale : 220-240 V AC, 50/60 Hz
- Plage de tension d'entrée : 198-264 V AC
- Classe de protection : I
- IP : 66
- IK : 11+ / 80 joules
- ERP/ IGH : test au fil incandescent 850° / 30 s
- Température ambiante nominale de fonctionnement : 25° C
- Température d'utilisation : -20 °C ... +35 °C
- Jupe anti-arrachement, 4 points fixations internes
- VK45 en applique, VK46 en plafonnier, VK46 en encastrément
- IRC : 80
- SDCM : 3
- Risque photobiologique : RG0
- Source lumineuse de classe énergétique C
- Maintien du flux : L80B10 / 72 000 h
- Nombre de cycle de commutation du détecteur : 1 000 000 à charge max.
- Luminaire réparable. Pièces détachées disponibles sur demande
- Garantie 5 ans, détail des conditions consultable sur [securlite.com](http://securlite.com)

## Applications

- Luminaire architectural pour environnement intérieur ou extérieur soumis à vandalisme moyen et élevé
- Conditions d'utilisations :
  - Modèles avec détection : adaptés à une utilisation en intérieur
  - Positions d'installation : se référer à la notice d'installation

## Matériaux

- Base en fonte d'aluminium qualité marine
- Diffuseur : polycarbonate opalescent
- Couronne d'encastrement (option) : acier + cataphorèse et peinture identique à la base
- RoHS : les produits ne contiennent pas de substances interdites telles que définies dans la directive européenne 2011/65/UE et avenants

## Couleurs / parachèvements

- Couleurs : noir mat RAL 9005, gris alu RAL 9006, blanc mat RAL 9016
- Peinture polyester résistante à l'abrasion et aux éléments chimiques et polluants

## Câblage

- Bornier d'alimentation : automatique à double entrée pour fils 1,5 mm<sup>2</sup>
- 2 entrées câble Ø 20,5 mm défonçable pour passe fils

## Visserie

- Diffuseur : fermeture par 3 vis inox M5 antivandales 2 points, avec rondelles d'étanchéité
- Visserie captive avec diffuseur

## Options

- Vis cruciforme : ajouter le suffixe 9702 au code produit - (ex : 25xxxxxx **9702**)
- Version encastrée (couronne d'encastrement) : ajouter le suffixe 9802 au code produit – (ex : 25xxxxxx **9802**)

## Accessoires Punto (A commander séparément)

Grille IZU :

- Kit grille Izu Noir RAL 9005 – code **98250010**
- Kit grille Izu Gris RAL 9006 – code **98250011**
- Kit grille Izu Blanc RAL 9016 – code **98250012**

Grille IZUMI :

- Kit grille Izumi Noir RAL 9005 – code **98250013**
- Kit grille Izumi Gris RAL 9006 – code **98250014**
- Kit grille Izumi Blanc RAL 9016 – code **98250015**

Grille SANTA :

- Kit grille Santa Noir RAL 9005 – code **98250016**
- Kit grille Santa Gris RAL 9006 – code **98250017**
- Kit grille Santa Blanc RAL 9016 – code **98250018**

Grille BUDA :

- Kit grille Buda Noir RAL 9005 – code **98250019**
- Kit grille Buda Gris RAL 9006 – code **98250020**
- Kit grille Buda Blanc RAL 9016 – code **98250021**

## Outils (A commander séparément)

- Insert M5 pour vis inviolable 2 points logés – code : **98000003**
- Tournevis porte insert M5 – code : **98000005**

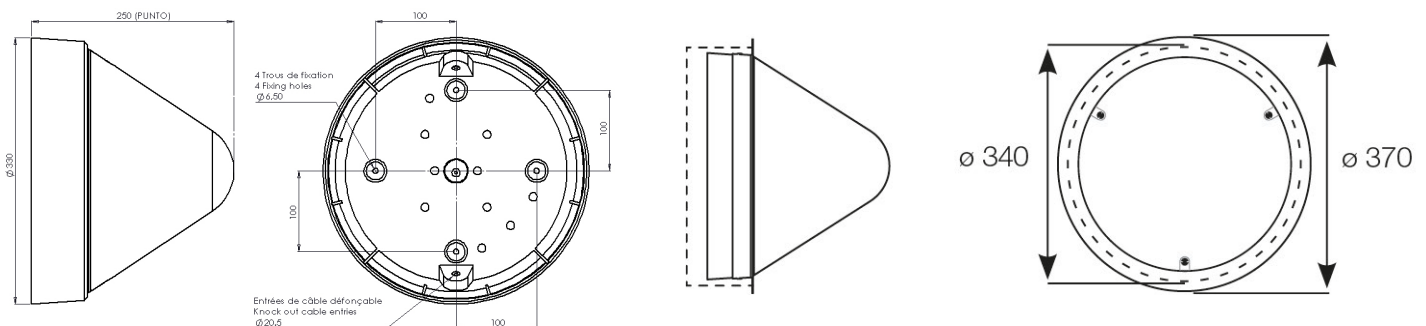
## Homologation

Certificats disponibles :

- Certificat CE (d'après EN60598-1 / 2-1 / 2-2)
- Certificat test fil incandescent (selon les produits)
- Eligible au BAR-EQ-110 pour les versions avec détecteur

## Dimensions

Version Encastrée (25xxxxxx **9802**) :



Données techniques et dimensionnelles fournies à titre indicatif et modifiables sans préavis. Nous consulter au préalable.

## Données techniques et codes commande

PUNTO LED									
Désignation	CCT (K)	Puissance (W)	Puissance veille (W)	Flux lumineux (lm)	Efficacité lumineuse (lm/W)	BLANC	GRIS	NOIR	Poids (kg)
Punto 2400	3000	17	-	1950	115	25510300	25511300	25512300	3,8
Punto 2400	4000	17	-	2050	121	25510400	25511400	25512400	3,8
Punto 3000	3000	19	-	2350	124	25520300	25521300	25522300	3,8
Punto 3000	4000	19	-	2450	129	25520400	25521400	25522400	3,8

PUNTO LED avec détection Pro voir caractéristiques techniques et conditions d'utilisation du détecteur sur <a href="http://www.securlite.com">www.securlite.com</a> (NOT0410)									
Désignation	CCT (K)	Puissance (W)	Puissance veille (W)	Flux lumineux (lm)	Efficacité lumineuse (lm/W)	BLANC	GRIS	NOIR	Poids (kg)
Punto 2400	3000	18	<0,5	1950	108	25510312	25511312	25512312	4
Punto 2400	4000	18	<0,5	2050	114	25510412	25511412	25512412	4
Punto 3000	3000	20	<0,5	2350	118	25520312	25521312	25522312	4
Punto 3000	4000	20	<0,5	2450	123	25520412	25521412	25522412	4

PUNTO LED avec détection Pro + préavis d'extinction ou de veille voir caractéristiques techniques et conditions d'utilisation du détecteur sur <a href="http://www.securlite.com">www.securlite.com</a> (NOT0425)									
Désignation	CCT (K)	Puissance (W)	Puissance veille (W)	Flux lumineux (lm)	Efficacité lumineuse (lm/W)	BLANC	GRIS	NOIR	Poids (kg)
Punto 2400	3000	18	<0,5	1950	108	25510313	25511313	25512313	4
Punto 2400	4000	18	<0,5	2050	114	25510413	25511413	25512413	4
Punto 3000	3000	20	<0,5	2350	118	25520313	25521313	25522313	4
Punto 3000	4000	20	<0,5	2450	123	25520413	25521413	25522413	4

PUNTO LED version esclave + préavis d'extinction ou de veille voir caractéristiques techniques et conditions d'utilisation du détecteur sur <a href="http://www.securlite.com">www.securlite.com</a> (NOT0435)									
Désignation	CCT (K)	Puissance (W)	Puissance veille (W)	Flux lumineux (lm)	Efficacité lumineuse (lm/W)	BLANC	GRIS	NOIR	Poids (kg)
Punto 2400	3000	18	<0,5	1950	108	25510303	25511303	25512303	4
Punto 2400	4000	18	<0,5	2050	114	25510403	25511403	25512403	4
Punto 3000	3000	20	<0,5	2350	118	25520303	25521303	25522303	4
Punto 3000	4000	20	<0,5	2450	123	25520403	25521403	25522403	4

PUNTO LED avec détection Pro + radio pilotage voir caractéristiques techniques et conditions d'utilisation du détecteur sur <a href="http://www.securlite.com">www.securlite.com</a> (NOT0420)									
Désignation	CCT (K)	Puissance (W)	Puissance veille (W)	Flux lumineux (lm)	Efficacité lumineuse (lm/W)	BLANC	GRIS	NOIR	Poids (kg)
Punto 2400	3000	18	0,5	1950	108	25510316	25511316	25512316	4
Punto 2400	4000	18	0,5	2050	114	25510416	25511416	25512416	4
Punto 3000	3000	20	0,5	2350	118	25520316	25521316	25522316	4
Punto 3000	4000	20	0,5	2450	123	25520416	25521416	25522416	4

## Données techniques et codes commande

**PUNTO LED avec détection Pro + préavis d'extinction ou de veille + radio pilotage**

 voir caractéristiques techniques et conditions d'utilisation du détecteur sur [www.securlite.com](http://www.securlite.com) (NOT0430)

Désignation	CCT (K)	Puissance (W)	Puissance veille (W)	Flux lumineux (lm)	Efficacité lumineuse (lm/W)	BLANC	GRIS	NOIR	Poids (kg)
Punto 2400	3000	18	0,5	1950	108	25510317	25511317	25512317	4
Punto 2400	4000	18	0,5	2050	114	25510417	25511417	25512417	4
Punto 3000	3000	20	0,5	2350	118	25520317	25521317	25522317	4
Punto 3000	4000	20	0,5	2450	123	25520417	25521417	25522417	4

**PUNTO LED version esclave + préavis d'extinction ou de veille + radio pilotage**

 voir caractéristiques techniques et conditions d'utilisation du détecteur sur [www.securlite.com](http://www.securlite.com) (NOT0440)

Désignation	CCT (K)	Puissance (W)	Puissance veille (W)	Flux lumineux (lm)	Efficacité lumineuse (lm/W)	BLANC	GRIS	NOIR	Poids (kg)
Punto 2400	3000	18	<0,5	1950	108	25510307	25511307	25512307	4
Punto 2400	4000	18	<0,5	2050	114	25510407	25511407	25512407	4
Punto 3000	3000	20	<0,5	2350	118	25520307	25521307	25522307	4
Punto 3000	4000	20	<0,5	2450	123	25520407	25521407	25522407	4

**PUNTO LED gradable DALI**

Désignation	CCT (K)	Puissance (W)	Puissance veille (W)	Flux lumineux (lm)	Efficacité lumineuse (lm/W)	BLANC	GRIS	NOIR	Poids (kg)
Punto 2400	3000	18	<0,5	1950	108	25510321	25511321	25512321	4
Punto 2400	4000	18	<0,5	2050	114	25510421	25511421	25512421	4
Punto 3000	3000	20	<0,5	2350	118	25520321	25521321	25522321	4
Punto 3000	4000	20	<0,5	2450	123	25520421	25521421	25522421	4

 Notice d'utilisation : [www.securlite.com](http://www.securlite.com) (NOT0545)