



TITAN VIDÉO (A45 - A30)

Caractéristiques

- Tension nominale : 220-240 V AC, 50/60 Hz
- Plage de tension d'entrée : 198-264 V AC
- Classe de protection : I
- IP : 65
- IK : 11++ / 120 joules
- ERP / IGH : test au fil incandescent 850° / 30 s
- Température ambiante nominale de fonctionnement : 25° C
- Température d'utilisation : -25 °C ... +35 °C
- VK66 en angle
- IRC : 80
- SDCM : 3
- Risque photobiologique : RG0
- Source lumineuse de classe énergétique C
- Maintien du flux : L80B10 / supérieur à 72 000 h
- Maintien du flux : L90B50 / 52 000 h
- Nombre de cycle de commutation du détecteur : 1 000 000 à charge max.
- Luminaire réparable. Pièces détachées disponibles sur demande
- Garantie 5 ans, détail des conditions consultable sur securilite.com

Applications

- Luminaire technique d'angle pour environnement intérieur ou extérieur soumis à vandalisme moyen et élevé
- Luminaire équipé d'un logement indépendant sur le côté pour caméra vidéo intégrée avec façade démontable par 2 vis avec 2 points (**Équipement vidéo non fourni**)
- Conditions d'utilisations :
 - Modèles avec détection : adaptés à une utilisation en intérieur
 - Positions d'installation : se référer à la notice d'installation

Matériaux

- Base : acier EZ 10/10 et cadre acier EZ 20/10
- Diffuseur : polycarbonate opalescent
- RoHS : les produits ne contiennent pas de substances interdites telles que définies dans la directive européenne 2011/65/UE et avenants

Couleurs / parachèvements

- Couleurs : gris graphite RAL7016SG
- Peinture polyester poudrée résistante à l'abrasion et éléments chimiques polluants

Câblage

- Bornier d'alimentation : automatique à double entrée pour fils 1,5 mm², 3 pôles pour versions standards
- 4 entrées de câbles pour passe-fils (fourni)
- Platine coulissante débrochable

Visserie

- Diffuseur : fermeture par vis inox M6 antivandales 2 points, avec rondelles d'étanchéité

Données techniques et dimensionnelles fournies à titre indicatif et modifiables sans préavis. Nous consulter au préalable.

Outils (A commander séparément)

- Insert M6 pour vis inviolable 2 points logés – code **98000004**
- Tournevis porte insert M6 – code : **98000005**

Options

- Diffuseur plat Duroflam (IK11+ 80J) : ajouter le suffixe **9413** à la réf – ex : (53xxxxxx **9413**)
- Diffuseur plat PC opalescent (IK11+ 80J) : ajouter le suffixe **9415** à la réf – ex : (53xxxxxx **9415**)
- Protection antigraffiti : ajouter le suffixe **9601** à la réf – ex : (53xxxxxx **9601**)

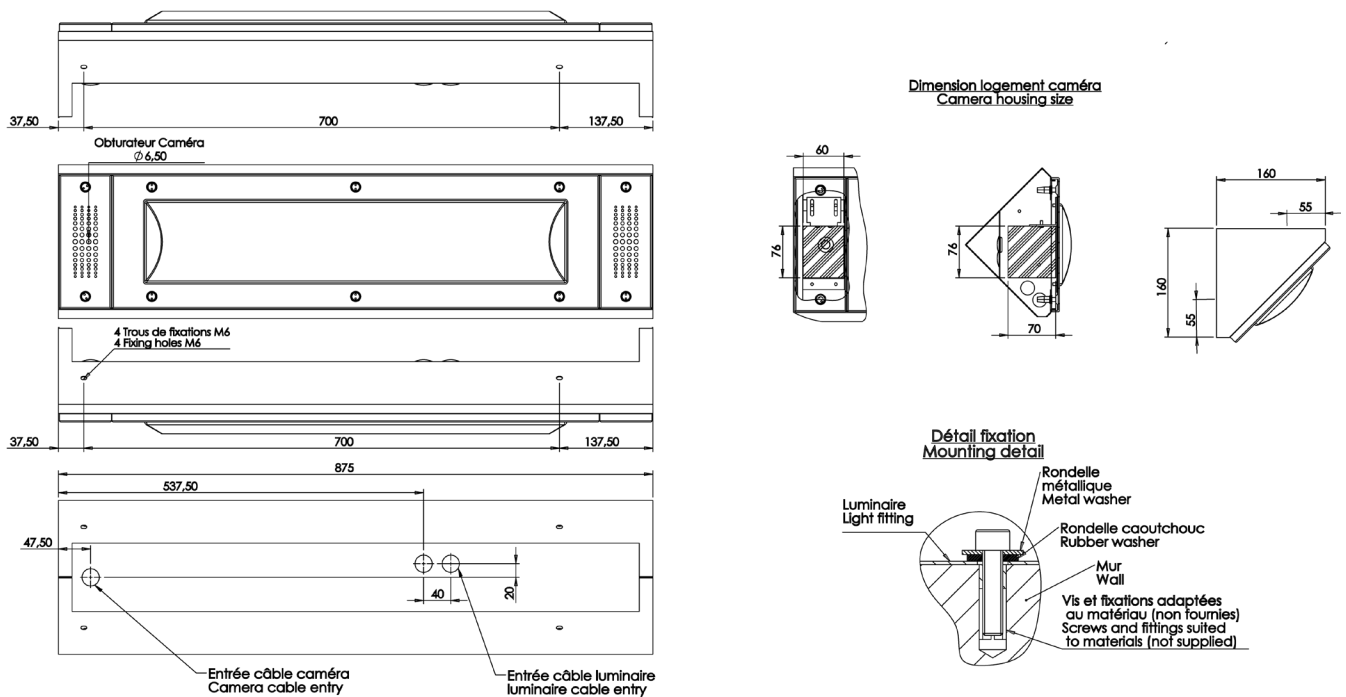
Homologation

Certificats disponibles :

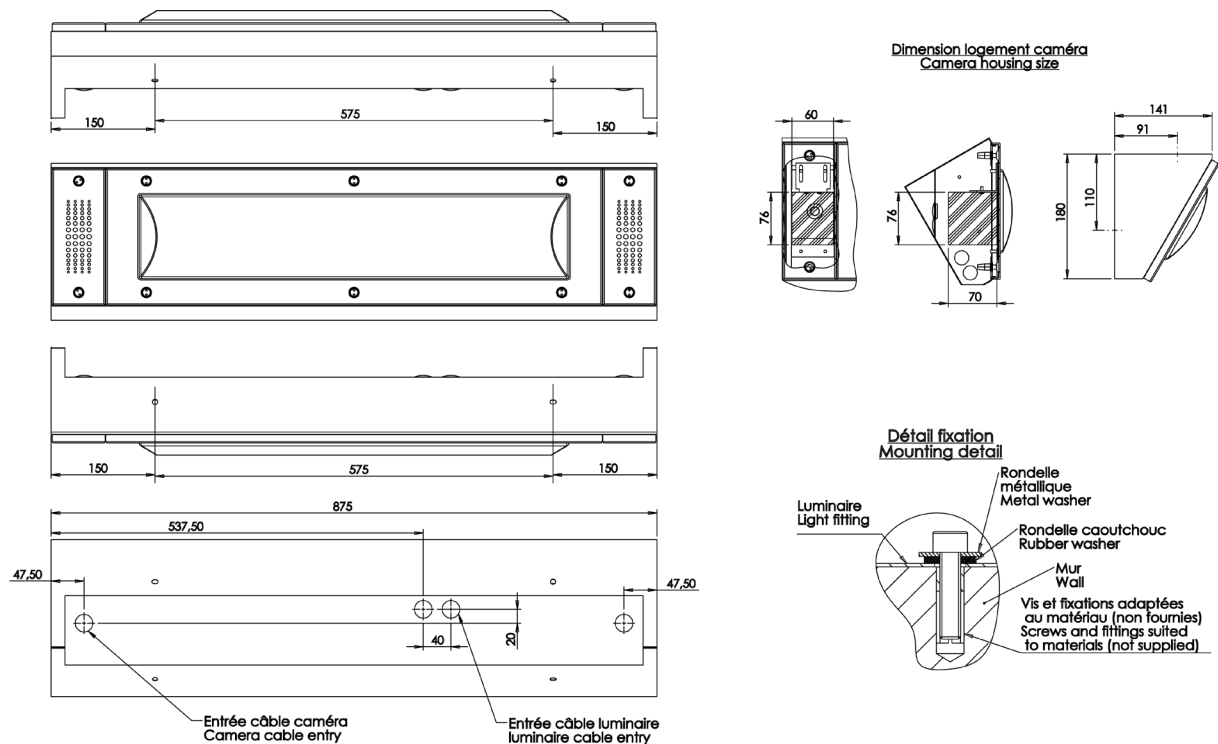
- Certificat CE (d'après EN60598-1 / 2-1)
- Certificat test fil incandescent (selon les produits)

Dimensions

Titan A45



Titan A30



Données techniques et codes commande

TITAN LED vidéosurveillance									
Désignation	CCT (K)	Puissance (W)	Puissance veille (W)	Facteur de puissance	Longueur L (mm)	Flux lumineux (lm)	Efficacité lumineuse (lm/W)	Référence TITAN A45	Référence TITAN A30
2 modules LED LLC1300	3000	21	-	>0,9	875	1930	92	60611300	61611300
2 modules LED LLC1300	4000	21	-	>0,9	875	2010	96	60611400	61611400
4 modules LED LLC1300	3000	43	-	>0,9	875	3910	91	60631300	61631300
4 modules LED LLC1300	4000	43	-	>0,9	875	4080	95	60631400	61631400

TITAN LED vidéosurveillance avec détection Pro + préavis de veille voir caractéristiques techniques et conditions d'utilisation du détecteur sur www.securlite.com (NOT0410)									
Désignation	CCT (K)	Puissance (W)	Puissance veille (W)	Facteur de puissance	Longueur L (mm)	Flux lumineux (lm)	Efficacité lumineuse (lm/W)	Référence TITAN A45	Référence TITAN A30
2 modules LED LLC1300	3000	22	<0,5	>0,9	875	1930	88	60611315	61611315
2 modules LED LLC1300	4000	22	<0,5	>0,9	875	2010	92	60611415	61611415
4 modules LED LLC1300	3000	44	<0,5	>0,9	875	3910	89	60631315	61631315
4 modules LED LLC1300	4000	44	<0,5	>0,9	875	4080	93	60631415	61631415

TITAN LED vidéosurveillance gradable DALI + swith dimming + préavis de veille									
Désignation	CCT (K)	Puissance (W)	Puissance veille (W)	Facteur de puissance	Longueur L (mm)	Flux lumineux (lm)	Efficacité lumineuse (lm/W)	Référence TITAN A45	Référence TITAN A30
2 modules LED LLC1300	3000	22	<0,5	>0,9	875	1930	88	60611321	61611321
2 modules LED LLC1300	4000	22	<0,5	>0,9	875	2010	92	60611421	61611421
4 modules LED LLC1300	3000	44	<0,5	>0,9	875	3910	89	60631321	61631321
4 modules LED LLC1300	4000	44	<0,5	>0,9	875	4080	93	60631421	61631421

Notice d'utilisation : www.securlite.com (NOT0560)

Données techniques et dimensionnelles fournies à titre indicatif et modifiables sans préavis. Nous consulter au préalable.