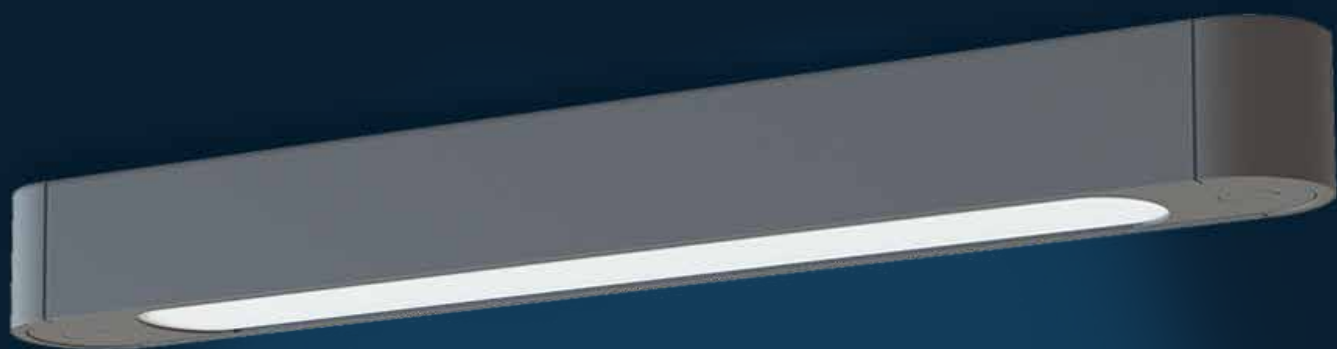


# SYSTEMEO



Modulares und  
anpassungsfähiges  
Beleuchtungssystem

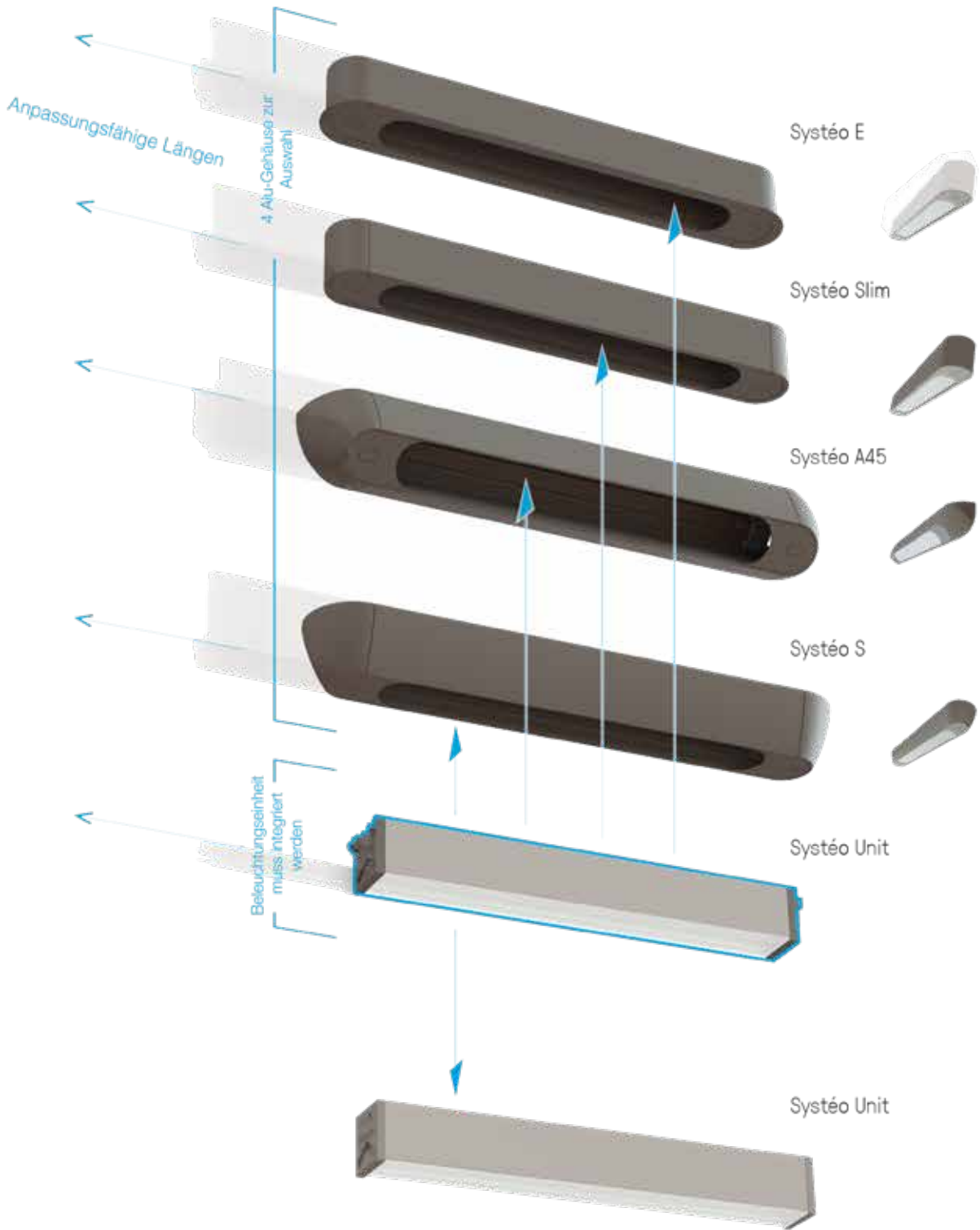


**SÉCURLITE**  
DURABLE LIGHT

DESIGNED AND MADE IN FRANCE  
SINCE 1986



BVCert. 6037554



# SYSTEO

SYSTEO ist ein neues, modulares und anpassungsfähiges architektonisch gestaltetes LED-Beleuchtungskonzept für vandalismusgefährdete öffentliche Bereiche.

Es weist elegante Ästhetik mit vielen Kombinationsmöglichkeiten sowie eine große Vielfalt an optionalen Lichtströmen, Längen und Modulen auf.

Konzeption: Michel Tortel



---

## EINE RICHTUNGSWEISENDE INNOVATION

---

- Die unabhängige Leuchteinheit aus IK10/20 J Polycarbonat kann in verschiedene Gehäuse mit verstärkter Widerstandsfähigkeit bis IK11+ / 80 J integriert werden: Hänge-, Wand-, Einbau-, Eck-, Linien-leuchte, ... die ideale Lösung für Ihre kreativen Projekte!
- In naher Zukunft werden optionale Module (Kameras, Notbeleuchtung, Lautsprecher, Kommunikation ...) verfügbar sein.
- Ein unter ökologischen Gesichtspunkten konzipiertes, recycelbares und reparierbares System, bei dem jedes Teil ausgebaut und repariert werden kann, um der Umwelt gerechter zu werden und das System entsprechend den zukünftigen Bedürfnissen weiter zu entwickeln.
- Hochleistungsversionen auch mit : einer großen Auswahl an Optiken, mit denen das Licht je nach den erforderlichen Anwendungen ausgerichtet werden kann, einem Raster für mehr Komfort und einem geringeren UGR-Wert.
- Intelligenter Erkennungs- und Kommunikationsfunktionen für die optimierte Fernwartung.
- Einer Stoßfestigkeit von IK 10/20 J bis IK 11+ /80 J
- Erhaltung des Lichtstroms L80B10/über 72.000 Stunden und 5 Jahre Garantie.
- Einer Innovation aus französischer Herstellung mit dem Zertifikat „Origine France Garantie.“

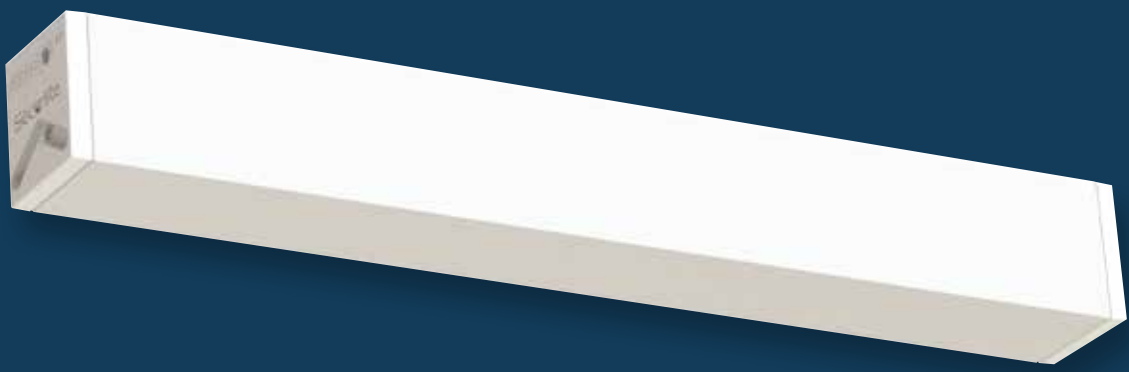
---

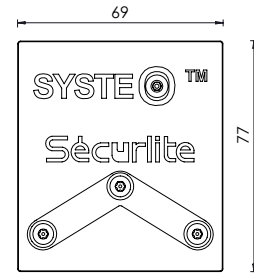
## MERKMALE

---

- Breit gefächertes Sortiment mit vielen Versionen: Wand-, Hänge-, Decken-, Einbau-, Eck-, Linien-, Trunkingleuchte.
- Umweltgerechte und reparierbare unabhängige Leuchteinheit aus UV-stabilisiertem Polycarbonat.
- Gehäuse mit verstärkter Widerstandsfähigkeit bis IK11+ / 80 J
- Opaleszierender oder klarer Diffusor mit Raster oder klar mit Optiken
- CCT 4000 K, 3000 K, IRC min. 80
- Nicht erkennbare vandalensichere Verschraubung

# SYSTEMO UNIT





## MERKMALE

- IP65-Leuchte mit verstärkter Widerstandsfähigkeit IK10/20 J
- Doppelt injizierter Körper, 3 mm stark, aus weißem, UV-stabilisiertem Polycarbonat mit opaleszierendem oder klarem Diffusor mit Raster oder mit Optiken
- Endstücke aus weißem injiziertem Polycarbonat
- Befestigung als Wand- oder Deckenleuchte mit Abreißschutz und Anpassung an Unebenheiten (bis zu 3 mm)
- Hängebefestigung: Befestigungssatz aus glänzend vernickeltem Messing, 3 m Edelstahl-Leiste im Lieferumfang enthalten
- Nicht sichtbares Schnellanschlussystem

## OPTIONEN AUF ANFRAGE ERHÄLTlich

- Bewegungserkennung per Fernbedienung oder Smartphone einstellbar.
- Notlicht Version
- UV-stabilisierte hochfeste Lackierung oder mit Graffiti-Schutz
- Durchgangsverdrahtung

Befestigungshalterungen bitte separat bestellen:

-Befestigung Wandleuchte: 9854 0001

-Befestigung Hängeleuchte: 9854 0002

 Vandalismusbeständiges Werkzeug bitte separat bestellen.  
Code Insert M4: 9800 0036



ernbedienung für Funksteuerung bitte separat bestellen.  
Code: 9800 0010

## SYSTEME UNIT – Opaleszierend

220-240 V AC / 50/60 Hz



 direkt 770

| Länge L (mm) | Leistung (W) | Leuchtenlichtstrom (lm)<br>4000 K | Leuchteneffizienz (lm/W) | Opaleszierend |
|--------------|--------------|-----------------------------------|--------------------------|---------------|
| 891          | 9            | 850                               | 97                       | 5408 04--     |
| 891          | 14           | 1400                              | 100                      | 5402 04--     |
| 891          | 26           | 2700                              | 104                      | 5403 04--     |
| 1171         | 19           | 1950                              | 103                      | 5404 04--     |
| 1171         | 37           | 3800                              | 103                      | 5405 04--     |

Erhaltung des Lichtstroms: L80B10 / über 72.000 h  
L90B50 / 50.000 h

**Codierung Farbtemperatur 3000 K:**  
Ziffer 4 durch Ziffer 3 ersetzen.

Beispiel 4000K: 5402 04--  
3000K: 5402 03--

**Codierung:** die beiden Bindestriche (--) durch die entsprechenden Ziffern ersetzen: Beispiel 5402 04--

00 STANDARD LEUCHTE ON/OFF OHNE  
ZUSATZFUNKTIONEN  
16 MIT PRO-SENSOR + FUNKSTEUERUNG  
21 DALI DIMMBAR + TOUCH-DIMMUNG  
44 PRO-SENSOR + FUNKSTEUERUNG +  
AUSSCHALTFUNKTION  
45 PRO-SENSOR + FUNKSTEUERUNG +  
STANDBYFUNKTION

**SYSTEO UNIT – Klar mit Raster**

220-240 V AC / 50/60 Hz



direkt 770

Nur Decken- oder Hängemontage

| Länge L (mm) | Leistung (W) | Leuchtenlichtstrom (lm) 4000 K* | Leuchteneffizienz (lm/W) | Klar      |
|--------------|--------------|---------------------------------|--------------------------|-----------|
| 891          | 11           | 1400                            | 127                      | 5436 04-- |
| 891          | 16           | 2000                            | 125                      | 5437 04-- |
| 1171         | 16           | 2100                            | 131                      | 5438 04-- |
| 1171         | 26           | 3300                            | 127                      | 5439 04-- |

**Erhaltung des Lichtstroms:** L80B10 / über 72.000 h  
L90B50 / 50.000 h

\* Genaue Werte: siehe UGR-Datenblatt, das durch eine Lichtplanung zu validieren ist.

**Codierung Farbtemperatur 3000 K:**  
Ziffer 4 durch Ziffer 3 ersetzen.

**Beispiel** 4000K: 5436 04--  
3000K: 5436 03--

**Codierung:** die beiden Bindestriche  
(--) durch die entsprechenden Ziffern  
ersetzen: Beispiel 5436 04--

00 STANDARD LEUCHTE ON/OFF OHNE  
ZUSATZFUNKTIONEN  
21 DALI DIMMBAR + TOUCH-DIMMUNG

**SYSTEO UNIT – Klar mit Optik**

220-240 V AC / 50/60 Hz



direkt 770

Nur Decken- oder Hängemontage

| Länge L (mm) | Leistung (W) | Leuchtenlichtstrom (lm) 4000 K* | Klar Optik 40° | Klar Optik 60° | Klar Optik 90° | Klar Optik batwing | Klar Optik wallwasher |
|--------------|--------------|---------------------------------|----------------|----------------|----------------|--------------------|-----------------------|
| 891          | 9            | 1050                            | 5414 04--      | 5419 04--      | 5424 04--      | 5429 04--          | 5434 04--             |
| 891          | 14           | 1750                            | 5411 04--      | 5416 04--      | 5421 04--      | 5426 04--          | 5431 04--             |
| 1171         | 19           | 2450                            | 5412 04--      | 5417 04--      | 5422 04--      | 5427 04--          | 5432 04--             |

**Erhaltung des Lichtstroms:** L80B10 / über 72.000 h  
L90B50 / 50.000 h

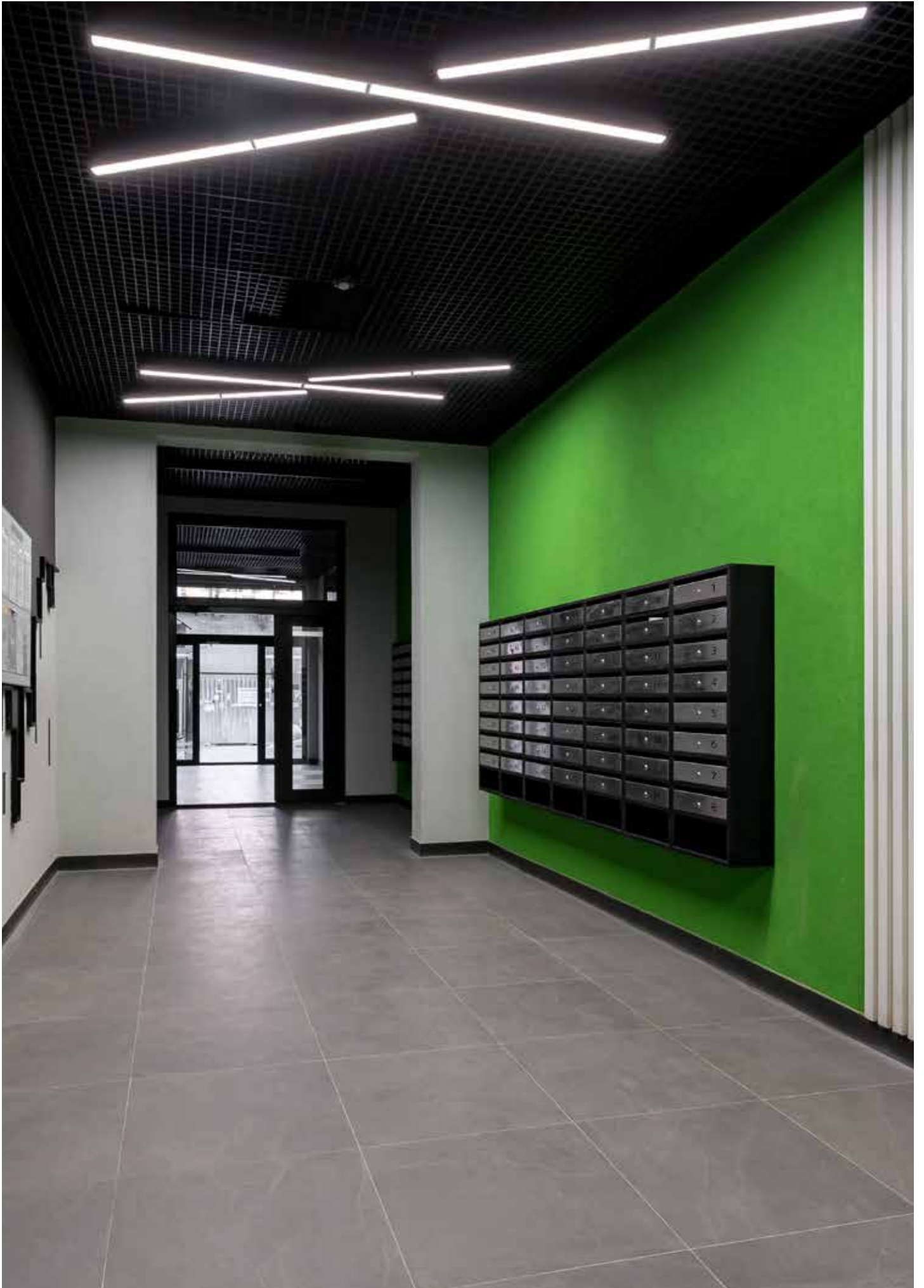
\* Genaue Werte: siehe UGR-Datenblatt, das durch eine Lichtplanung zu validieren ist.

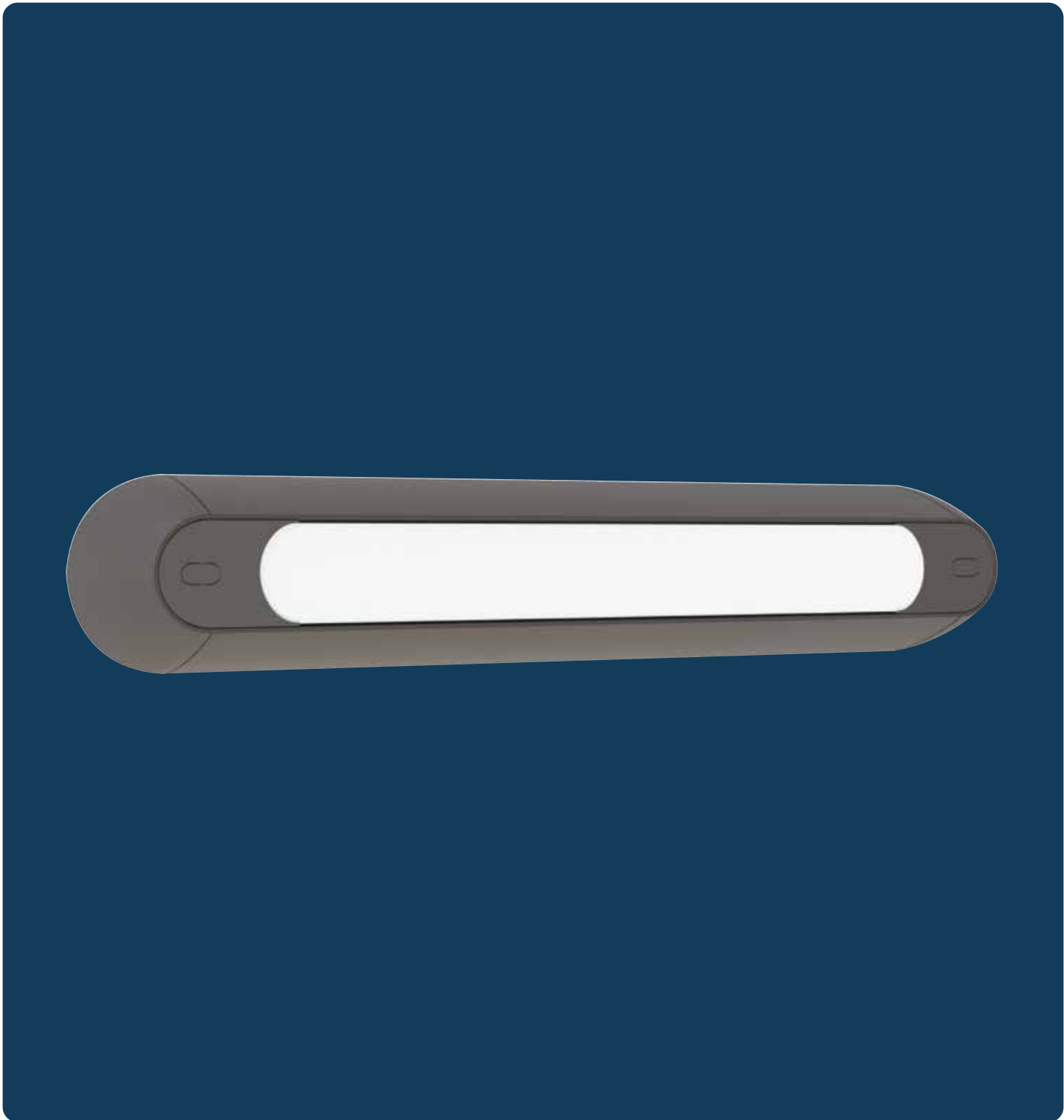
**Codierung Farbtemperatur 3000 K:**  
Ziffer 4 durch Ziffer 3 ersetzen.

**Beispiel** 4000K : 5431 04--  
3000K : 5431 03--

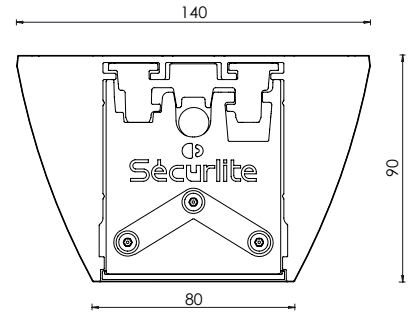
**Codierung:** die beiden Bindestriche  
(--) durch die entsprechenden Ziffern  
ersetzen: Beispiel 5431 04--

00 STANDARD LEUCHTE ON/OFF OHNE  
ZUSATZFUNKTIONEN  
16 MIT PRO-SENSOR + FUNKSTEUERUNG  
21 DALI DIMMBAR + TOUCH-DIMMUNG  
44 PRO-SENSOR + FUNKSTEUERUNG +  
AUSSCHALTFUNKTION  
45 PRO-SENSOR + FUNKSTEUERUNG +  
STANDBYFUNKTION









## MERKMALE


- IP65-Leuchte mit gebogenem Aluminiumprofil mit verstärkter Widerstandsfähigkeit IK11+/80 J
- Opaleszierender oder klarer Diffusor mit Raster oder mit Optiken
- Hängebefestigung: Befestigungssatz aus glänzend vernickeltem Messing, 3 m Edelstahl-Leiste im Lieferumfang enthalten
- Nicht sichtbarer Versorgungsanschluss
- Anthrazitgrau RAL 7016 ● feine Textur

## OPTIONEN AUF ANFRAGE ERHÄLTlich

- Bewegungserkennung per Fernbedienung oder Smartphone einstellbar
- Notlichtversion Version
- UV-stabilisierte hochfeste Lackierung oder mit Graffiti-Schutz
- Durchgangsverdrahtung
- Seitliche Kabeleinführung

Befestigungshalterung bitte separat bestellen:  
 -Befestigung Hängeleuchte: 9854 0002

 Vandalismusbeständiges Werkzeug bitte separat bestellen.  
 Code Insert M4: 9800 0036  
 +  
 Code Insert M5 9800 0012

 Fernbedienung für Funksteuerung bitte separat bestellen.  
 Code: 9800 0010

## SYSTEO S – Opaleszierend

220-240 V AC / 50/60 Hz



 direkt 772

| Länge L (mm) | Leistung (W) | Leuchtenlichtstrom (lm)<br>4000 K | Leuchteneffizienz<br>(lm/W) | Opaleszire-nde<br>Wand-leuchte |
|--------------|--------------|-----------------------------------|-----------------------------|--------------------------------|
| (lm) 4000 K  | 9            | 850                               | 97                          | 5608 14--                      |
| 1066         | 14           | 1400                              | 100                         | 5602 14--                      |
| 1066         | 26           | 2700                              | 104                         | 5603 14--                      |
| 1346         | 19           | 1950                              | 103                         | 5604 14--                      |
| 1346         | 37           | 3800                              | 103                         | 5605 14--                      |

Erhaltung des Lichtstroms: L80B10 / über 72.000 h  
 L90B50 / 50.000 h

**Codierung Farbtemperatur 3000 K:**  
 Ziffer 4 durch Ziffer 3 ersetzen.

**Beispiel** 4000K: 5602 14--  
 3000K: 5602 13--

**Codierung:** die beiden Bindestriche  
 (--) durch die entsprechenden Ziffern  
 ersetzen: Beispiel 5602 14--

- 00 STANDARD LEUCHE ON/OFF OHNE ZUSATZFUNKTIONEN
- 16 MIT PRO-SENSOR + FUNKSTEUERUNG
- 21 DALI DIMMBAR + TOUCH-DIMMUNG
- 44 PRO-SENSOR + FUNKSTEUERUNG + AUSSCHALTFUNKTION
- 45 PRO-SENSOR + FUNKSTEUERUNG + STANDBYFUNKTION

## SYSTEO S – Klar mit Raster

220-240 V AC / 50/60 Hz



direkt 772

Nur Deckenmontage

| Länge L (mm) | Leistung (W) | Leuchtenlichtstrom (lm) 4000 K* | Leuchten-effizienz (lm/W) | Klar      |
|--------------|--------------|---------------------------------|---------------------------|-----------|
| 1066         | 11           | 1400                            | 127                       | 5636 14-- |
| 1066         | 16           | 2000                            | 125                       | 5637 14-- |
| 1346         | 16           | 2100                            | 131                       | 5638 14-- |
| 1346         | 26           | 3300                            | 127                       | 5639 14-- |

**Erhaltung des Lichtstroms:** L80B10 / über 72000 h  
L90B50 / 50.000 h

**Codierung Farbtemperatur 3000 K:**  
Ziffer 4 durch Ziffer 3 ersetzen.

**Beispiel** 4000K: 5636 14--  
3000K: 5636 13--

\* Genaue Werte: siehe UGR-Datenblatt, das durch eine Lichtplanung zu validieren ist.

**Codierung:** die beiden Bindestriche (--) durch die entsprechenden Ziffern ersetzen: Beispiel 5636 14--

00 STANDARD LEUCHTE ON/OFF OHNE  
ZUSATZFUNKTIONEN  
21 DALI DIMMBAR + TOUCH-DIMMUNG

## SYSTEO S – Klar mit Optik

220-240 V AC / 50/60 Hz



direkt 772

Nur Deckenmontage

| Länge L (mm) | Leistung (W) | Leuchtenlichtstrom (lm) 4000 K* | Klar Optik 40° | Klar Optik 60° | Klar Optik 90° | Klar Optik batwing | Klar Optik wallwasher |
|--------------|--------------|---------------------------------|----------------|----------------|----------------|--------------------|-----------------------|
| 1066         | 9            | 1050                            | 5614 14--      | 5619 14--      | 5624 14--      | 5629 14--          | 5634 14--             |
| 1066         | 14           | 1750                            | 5611 14--      | 5616 14--      | 5621 14--      | 5626 14--          | 5631 14--             |
| 1346         | 19           | 2450                            | 5612 14--      | 5617 14--      | 5622 14--      | 5627 14--          | 5632 14--             |

**Erhaltung des Lichtstroms:** L80B10 / über 72000 h  
L90B50 / 50.000 h

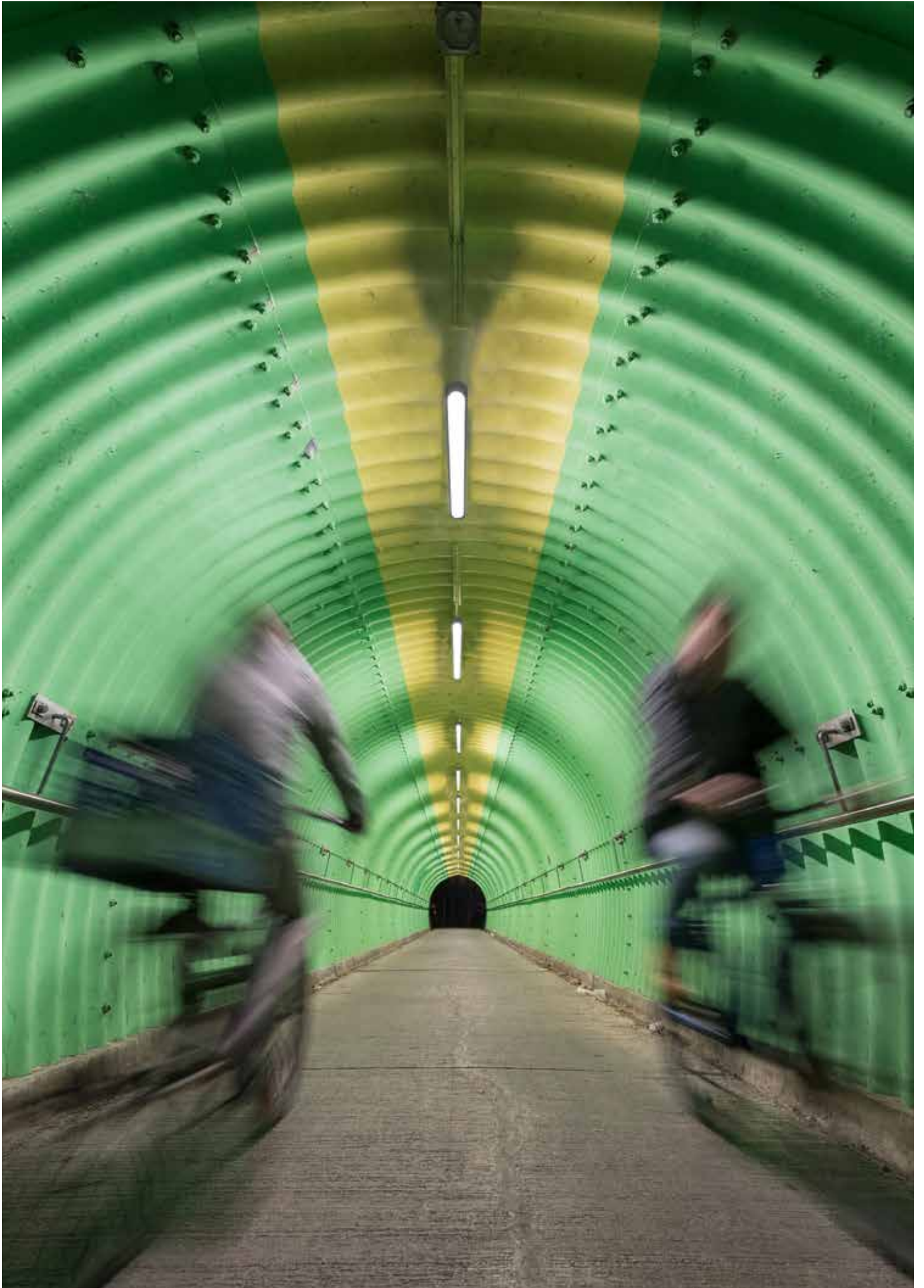
**Codierung Farbtemperatur 3000 K:**  
Ziffer 4 durch Ziffer 3 ersetzen.

**Beispiel** 4000K: 5631 14--  
3000K: 5631 13--

\* Genaue Werte: siehe UGR-Datenblatt, das durch eine Lichtplanung zu validieren ist.

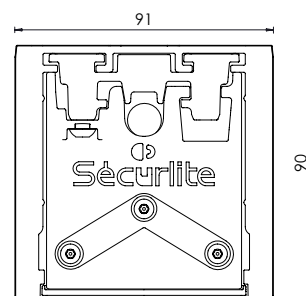
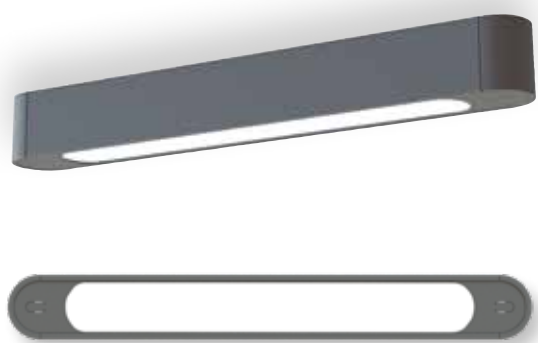
**Codierung:** die beiden Bindestriche (--) durch die entsprechenden Ziffern ersetzen: Beispiel 5631 14--

00 STANDARD LEUCHTE ON/OFF OHNE  
ZUSATZFUNKTIONEN  
16 MIT PRO-SENSOR + FUNKSTEUERUNG  
21 DALI DIMMBAR + TOUCH-DIMMUNG  
44 PRO-SENSOR + FUNKSTEUERUNG +  
AUSSCHALTFUNKTION  
45 PRO-SENSOR + FUNKSTEUERUNG +  
STANDBYFUNKTION



# SYSTEMEO SLIM





## MERKMALE

- IP65-Leuchte mit geradem Aluminiumprofil mit verstärkter Widerstandsfähigkeit IK11\*/80 J
- Opaleszierender oder klarer Diffusor mit Raster oder mit Optiken
- Hängebefestigung: Befestigungssatz aus glänzend vernickeltem Messing, 3 m Edelstahl-Leiste im Lieferumfang enthalten
- Nicht sichtbarer Versorgungsanschluss
- Anthrazitgrau RAL 7016 ● feine Textur

## OPTIONEN AUF ANFRAGE ERHÄLTlich

- Bewegungserkennung per Fernbedienung oder Smartphone einstellbar
- Notlicht Version
- UV-stabilisierte hochfeste Lackierung oder mit Graffiti-Schutz
- Durchgangsverdrahtung
- Seitliche Kabeleinführung

Befestigungshalterung bitte separat bestellen:  
- Befestigung Hängeleuchte: 9854 0002

 Vandalismusbeständiges Werkzeug bitte separat bestellen.  
Code Insert M4: 9800 0036  
+  
Code Insert M5 9800 0012

 Fernbedienung für Funksteuerung bitte separat bestellen.  
Code: 9800 0010

## SYSTEO SLIM – Opaleszierend

220-240 V AC / 50/60 Hz



 direkt 774

| Länge L (mm) | Leistung (W) | Leuchtenlichtstrom (lm) 4000 K* | Leuchten-effizienz (lm/W) | Opaleszierend |
|--------------|--------------|---------------------------------|---------------------------|---------------|
| 1017         | 9            | 850                             | 97                        | 5708 14--     |
| 1017         | 14           | 1400                            | 100                       | 5702 14--     |
| 1017         | 26           | 2700                            | 104                       | 5703 14--     |
| 1297         | 19           | 1950                            | 103                       | 5704 14--     |
| 1297         | 37           | 3800                            | 103                       | 5705 14--     |

Erhaltung des Lichtstroms: L80B10 / über 72000 h  
L90B50 / 50.000 h

Codierung Farbtemperatur 3000 K:  
Ziffer 4 durch Ziffer 3 ersetzen.

Beispiel 4000K: 5702 14--  
3000K: 5702 13--

\* Genaue Werte: siehe UGR-Datenblatt, das durch eine Lichtplanung zu validieren ist.

Codierung: die beiden Bindestriche (--) durch die entsprechenden Ziffern ersetzen: Beispiel 5702 14--

- 00 STANDARD LEUCHE ON/OFF OHNE ZUSATZFUNKTIONEN
- 16 MIT PRO-SENSOR + FUNKSTEUERUNG
- 21 DALI DIMMBAR + TOUCH-DIMMUNG
- 44 PRO-SENSOR + FUNKSTEUERUNG + AUSSCHALTFUNKTION
- 45 PRO-SENSOR + FUNKSTEUERUNG + STANDBYFUNKTION

## SYSTEO SLIM– Klar mit Raster

220-240 V AC / 50/60 Hz



direkt 774

Nur Decken- oder Hängemontage

| Länge L (mm) | Leistung (W) | Leuchtenlichtstrom (lm) 4000 K | Leuchten-effizienz (lm/W) | klar      |
|--------------|--------------|--------------------------------|---------------------------|-----------|
| 1017         | 11           | 1400                           | 127                       | 5736 14-- |
| 1017         | 16           | 2000                           | 125                       | 5737 14-- |
| 1297         | 16           | 2100                           | 131                       | 5738 14-- |
| 1297         | 26           | 3300                           | 127                       | 5739 14-- |

**Erhaltung des Lichtstroms:** L80B10 / über 72000 h  
L90B50 / 50.000 h

**Codierung Farbtemperatur 3000 K:**  
Ziffer 4 durch Ziffer 3 ersetzen.

**Beispiel** 4000K: 5736 14--  
3000K: 5736 13--

\* Genaue Werte: siehe UGR-Datenblatt, das durch eine Lichtplanung zu validieren ist.

**Codierung:** die beiden Bindestriche (--) durch die entsprechenden Ziffern ersetzen: Beispiel 5736 14--

00 OHNE ERKENNUNG  
21 DALI DIMMBAR + SCHALT-DIMMUNG

## SYSTEO SLIM – Klar mit Optik

220-240 V AC / 50/60 Hz



direkt 774

Nur Decken- oder Hängemontage

| Länge L (mm) | Leistung (W) | Leuchtenlichtstrom (lm) 4000 K* | Klar Optik 40° | Klar Optik 60° | Klar Optik 90° | Klar Optik batwing | Klar Optik wallwasher |
|--------------|--------------|---------------------------------|----------------|----------------|----------------|--------------------|-----------------------|
| 1017         | 9            | 1050                            | 5714 14--      | 5719 14--      | 5724 14--      | 5729 14--          | 5734 14--             |
| 1017         | 14           | 1750                            | 5711 14--      | 5716 14--      | 5721 14--      | 5726 14--          | 5731 14--             |
| 1297         | 19           | 2450                            | 5712 14--      | 5717 14--      | 5722 14--      | 5727 14--          | 5732 14--             |

**Erhaltung des Lichtstroms:** L80B10 / über 72000 h  
L90B50 / 50.000 h

**Codierung Farbtemperatur 3000 K:**  
Ziffer 4 durch Ziffer 3 ersetzen.

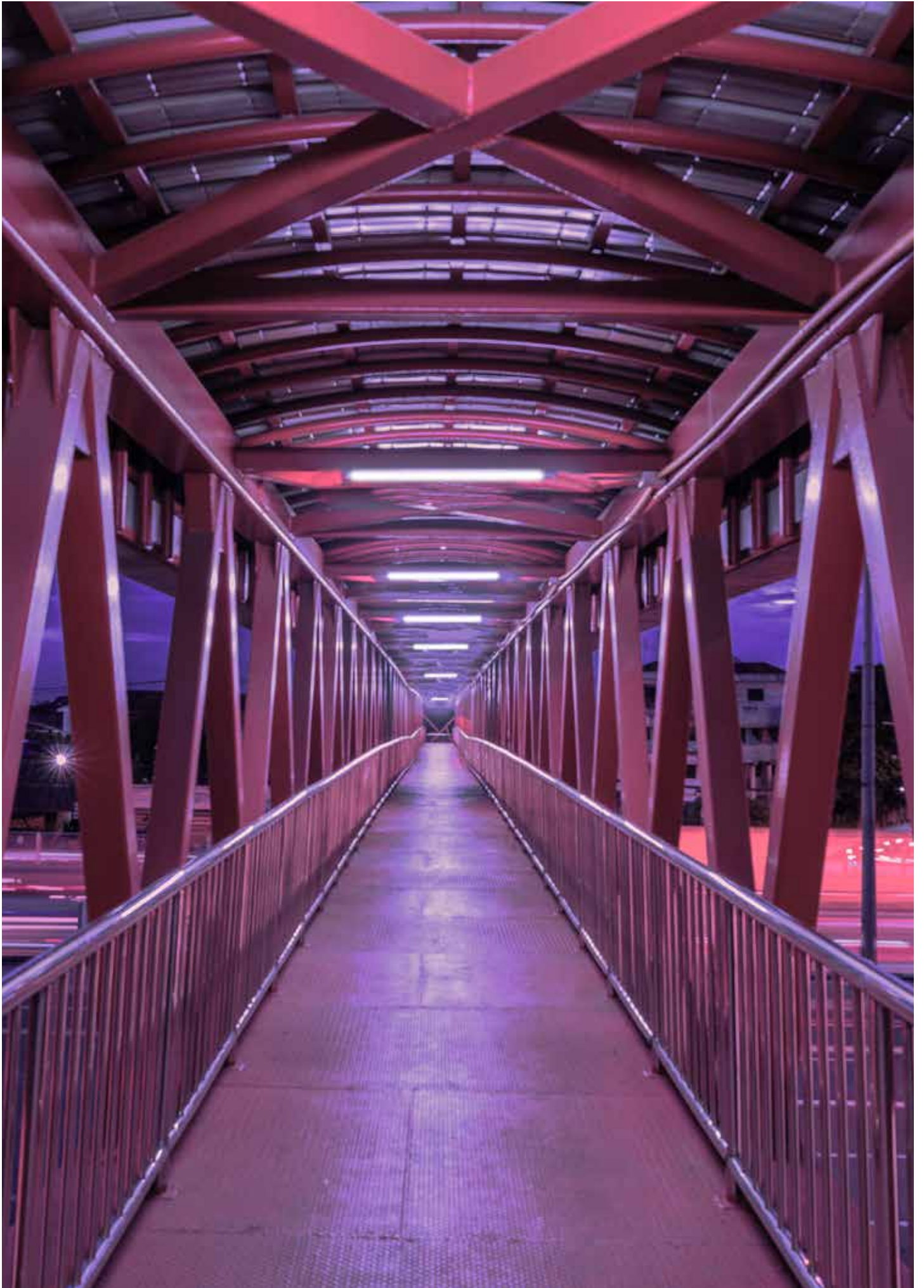
**Beispiel** 4000K: 5731 14--  
3000K: 5731 13--

\* Genaue Werte: siehe UGR-Datenblatt, das durch eine Lichtplanung zu validieren ist.

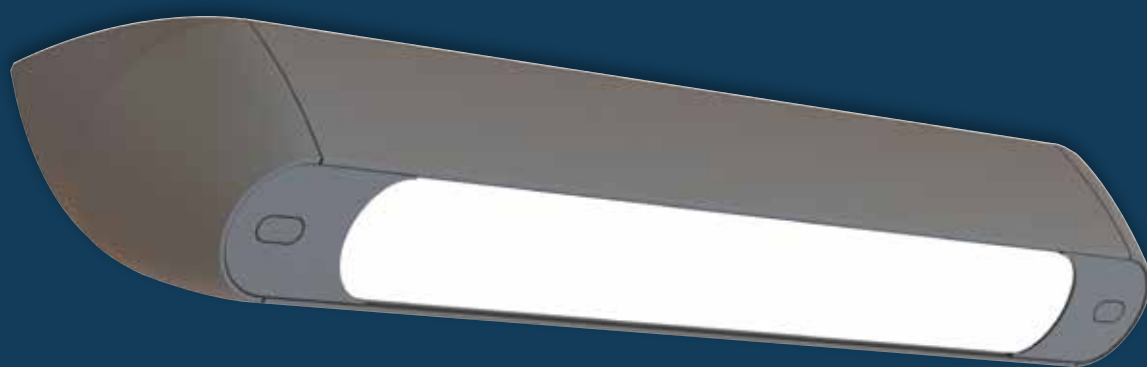
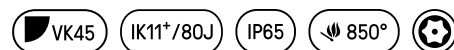
**Codierung:** die beiden Bindestriche (--) durch die entsprechenden Ziffern ersetzen: Beispiel 5731 14--

00 STANDARD LEUCHE ON/OFF OHNE  
ZUSATZFUNKTIONEN  
16 MIT PRO-SENSOR + FUNKSTEUERUNG  
21 DALI DIMMBAR + TOUCH-DIMMUNG  
44 PRO-SENSOR + FUNKSTEUERUNG +  
AUSSCHALTFUNKTION  
45 PRO-SENSOR + FUNKSTEUERUNG +  
STANDBYFUNKTION

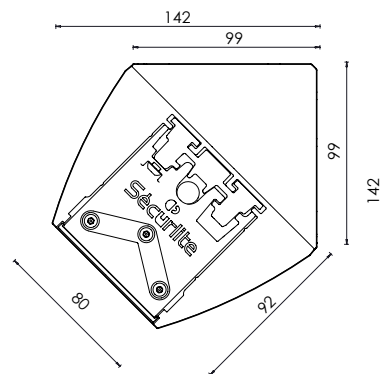




# SYSTEMO A45







## MERKMALE

- IP65-Leuchte mit gebogenem Aluminiumprofil mit verstärkter Widerstandsfähigkeit IK11+/80 J
- Opaleszierender oder klarer Diffusor mit Optiken
- Befestigung als Eckleuchte mit Abreißschutz
- Nicht sichtbares Schnellanschlussystem
- Anthrazitgrau RAL 7016 ● feine Textur

Befestigungsblende für Befestigung als Wandleuchte bitte separat bestellen:

- L (mm) 1066: Code 9855 1002

- L (mm) 1346: Code 9855 1003

## OPTIONEN AUF ANFRAGE ERHÄLTlich

- Bewegungserkennung per Fernbedienung oder Smartphone einstellbar
- Nottlicht Version
- UV-stabilisierte hochfeste Lackierung oder mit Graffiti-Schutz
- Durchgangsverdrahtung
- Befestigungsblende für Befestigung als Wandleuchte
- Seitliche Kabeleinführung

 Vandalismusbeständiges Werkzeug bitte separat bestellen.  
Code Insert M4: 9800 0036

+  
Code Insert M5: 9800 0012



Fernbedienung für Funksteuerung bitte separat bestellen.  
Code: 9800 0010

## SYSTEO A45 – Opaleszierend

220-240 V AC / 50/60 Hz



 direkt 778

| Länge L (mm) | Leistung (W) | Leuchtenlichtstrom (lm) 4000 K* | Leuchteneffizienz (lm/W) | Opaleszierende Wandleuchte |
|--------------|--------------|---------------------------------|--------------------------|----------------------------|
| 1066         | 9            | 850                             | 97                       | 5508 14--                  |
| 1066         | 14           | 1400                            | 100                      | 5502 14--                  |
| 1066         | 26           | 2700                            | 104                      | 5503 14--                  |
| 1346         | 19           | 1950                            | 103                      | 5504 14--                  |
| 1346         | 37           | 3800                            | 103                      | 5505 14--                  |

Erhaltung des Lichtstroms: L80B10 / über 72000 h  
L90B50 / 50.000 h

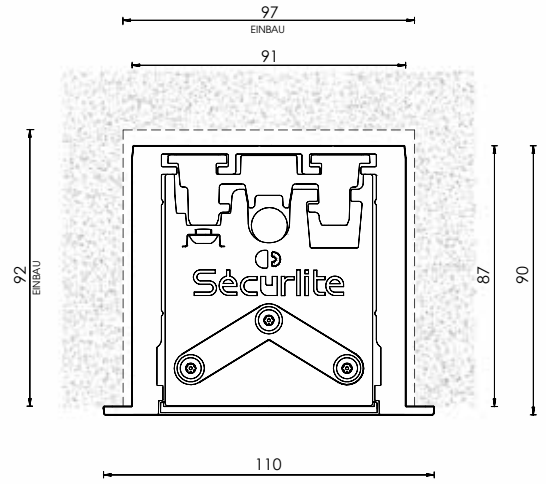
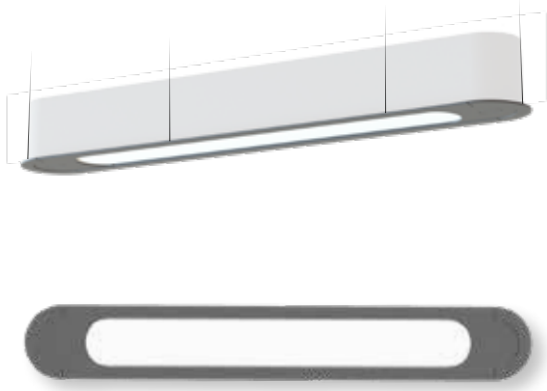
Codierung Farbtemperatur 3000 K:  
Ziffer 4 durch Ziffer 3 ersetzen.

Beispiel 4000K: 5502 14--  
3000K: 5502 13--

**Codierung:** Die beiden Bindestriche (--) durch die entsprechenden Ziffern ersetzen: Beispiel 5502 14--

- 00 STANDARD LEUCHE ON/OFF OHNE ZUSATZFUNKTIONEN
- 16 MIT PRO-SENSOR + FUNKSTEUERUNG
- 21 DALI DIMMBAR + TOUCH-DIMMUNG
- 44 PRO-SENSOR + FUNKSTEUERUNG + AUSSCHALTFUNKTION
- 45 PRO-SENSOR + FUNKSTEUERUNG + STANDBYFUNKTION







## CHARACTERISTICS

- IP65-Leuchte mit Aluminiumprofil zum Einbau mit verstärkter Widerstandsfähigkeit IK11+/80 J
- Opaleszierender oder klarer Diffusor mit Raster oder mit Optiken
- Einbaubefestigung Wand- oder Deckenleuchte
- Nicht sichtbares Schnellanschlussystem
- Anthrazitgrau RAL 7016 ● feine Textur

## OPTIONS AUF ANFRAGE ERHÄLTlich

- Bewegungserkennung per Fernbedienung oder Smartphone einstellbar
- Notlicht Version
- UV-stabilisierte hochfeste Lackierung oder mit Graffiti-Schutz
- Durchgangsverdrahtung
- Seitliche Kabeleinführung

-  Vandalismusbeständiges Werkzeug bitte separat bestellen.  
 Code Insert M4: 9800 0036  
 +  
 Code Insert M5: 9800 0012
-  Fernbedienung für Funksteuerung bitte separat bestellen.  
 Code: 9800 0010

## SYSTEO E – Opaleszierend

220-240 V AC / 50/60 Hz



 direkt 776

| Länge L (mm) | Leistung (W) | Leuchtenlichtstrom (lm) 4000 K | Leuchten-effizienz (lm/W) | Opaleszierend |
|--------------|--------------|--------------------------------|---------------------------|---------------|
| 1036         | 9            | 850                            | 97                        | 5808 14--     |
| 1036         | 14           | 1400                           | 100                       | 5802 14--     |
| 1036         | 26           | 2700                           | 104                       | 5803 14--     |
| 1316         | 19           | 1950                           | 103                       | 5804 14--     |
| 1316         | 37           | 3800                           | 103                       | 5805 14--     |

Erhaltung des Lichtstroms: L80B10 / über 72000 h  
L90B50 / 50.000 h

Codierung Farbtemperatur 3000 K:  
Ziffer 4 durch Ziffer 3 ersetzen.

Beispiel 4000K: 5802 14--  
3000K: 5802 13--

**Codierung:** die beiden Bindestriche (--) durch die entsprechenden Ziffern ersetzen: Beispiel 5802 14--

- 00 STANDARD LEUCHE ON/OFF OHNE ZUSATZFUNKTIONEN
- 16 MIT PRO-SENSOR + FUNKSTEUERUNG
- 21 DALI DIMMBAR + TOUCH-DIMMUNG
- 44 PRO-SENSOR + FUNKSTEUERUNG + AUSSCHALTFUNKTION
- 45 PRO-SENSOR + FUNKSTEUERUNG + STANDBYFUNKTION

## SYSTEO E – Klar mit Raster

220-240 V AC / 50/60 Hz



direkt 776

Nur Deckenmontage

| Länge L (mm) | Leistung (W) | Leuchtenlichtstrom (lm) 4000 K | Leuchten-effizienz (lm/W) | Klar      |
|--------------|--------------|--------------------------------|---------------------------|-----------|
| 1036         | 11           | 1400                           | 127                       | 5836 14-- |
| 1036         | 16           | 2000                           | 125                       | 5837 14-- |
| 1316         | 16           | 2100                           | 131                       | 5838 14-- |
| 1316         | 26           | 3300                           | 127                       | 5839 14-- |

Erhaltung des Lichtstroms: L80B10 / über 72000 h  
L90B50 / 50.000 h

Codierung Farbtemperatur 3000 K:  
Ziffer 4 durch Ziffer 3 ersetzen.

Beispiel 4000K: 5836 14--  
3000K: 5836 13--

\* Genaue Werte: siehe UGR-Datenblatt, das durch eine Lichtplanung zu validieren ist.

Codierung: die beiden Bindestriche (-) durch die entsprechenden Ziffern ersetzen: Beispiel 5836 14--

00 OHNE ERKENNUNG  
21 DALI DIMMBAR + SCHALT-DIMMUNG

## SYSTEO E – Klar mit Optik

220-240 V AC / 50/60 Hz



direkt 776

Nur Deckenmontage

| Länge L (mm) | Leistung (W) | Leuchtenlichtstrom (lm) 4000 K* | Klar Optik 40° | Klar Optik 60° | Klar Optik 90° | Klar Optik batwing | Klar Optik wallwasher |
|--------------|--------------|---------------------------------|----------------|----------------|----------------|--------------------|-----------------------|
| 1036         | 9            | 1050                            | 5814 14--      | 5819 14--      | 5824 14--      | 5829 14--          | 5834 14--             |
| 1036         | 14           | 1750                            | 5811 14--      | 5816 14--      | 5821 14--      | 5826 14--          | 5831 14--             |
| 1316         | 19           | 2450                            | 5812 14--      | 5817 14--      | 5822 14--      | 5827 14--          | 5832 14--             |

Erhaltung des Lichtstroms: L80B10 / über 72000 h  
L90B50 / 50.000 h

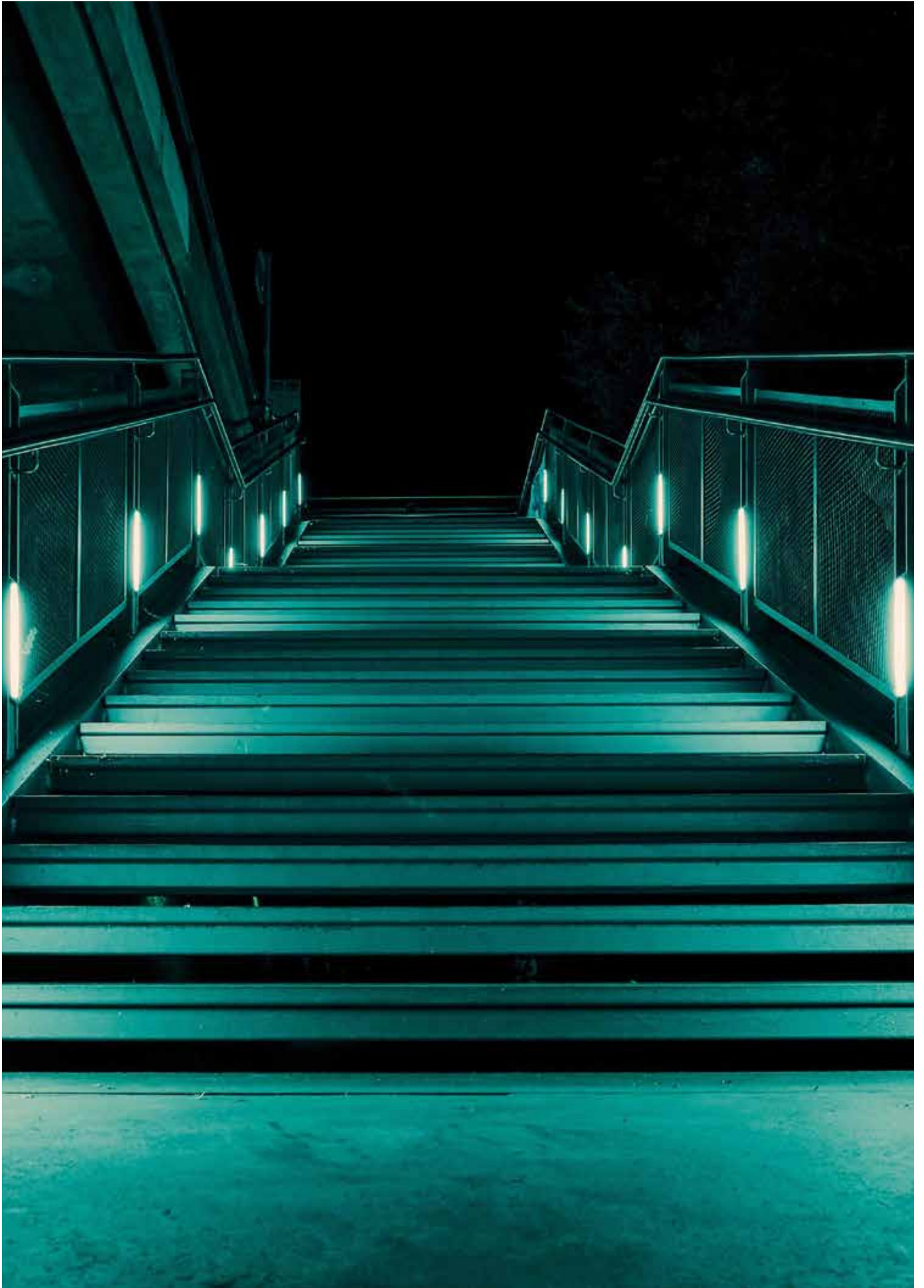
Codierung Farbtemperatur 3000 K:  
Ziffer 4 durch Ziffer 3 ersetzen.

Beispiel 4000K: 5831 14--  
3000K: 5831 13--

\* Genaue Werte: siehe UGR-Datenblatt, das durch eine Lichtplanung zu validieren ist.

Codierung: die beiden Bindestriche (-) durch die entsprechenden Ziffern ersetzen: Beispiel 5831 14--

00 STANDARD LEUCHE ON/OFF OHNE  
ZUSATZFUNKTIONEN  
16 MIT PRO-SENSOR + FUNKSTEUERUNG  
21 DALI DIMMBAR + TOUCH-DIMMUNG  
44 PRO-SENSOR + FUNKSTEUERUNG +  
AUSSCHALTFUNKTION  
45 PRO-SENSOR + FUNKSTEUERUNG +  
STANDBYFUNKTION





# SYSTEO LINE

Line  
Systeme Unit, S, Slim, E, A45

---

## Stellen Sie Ihre Sysdeo Line zusammen

---

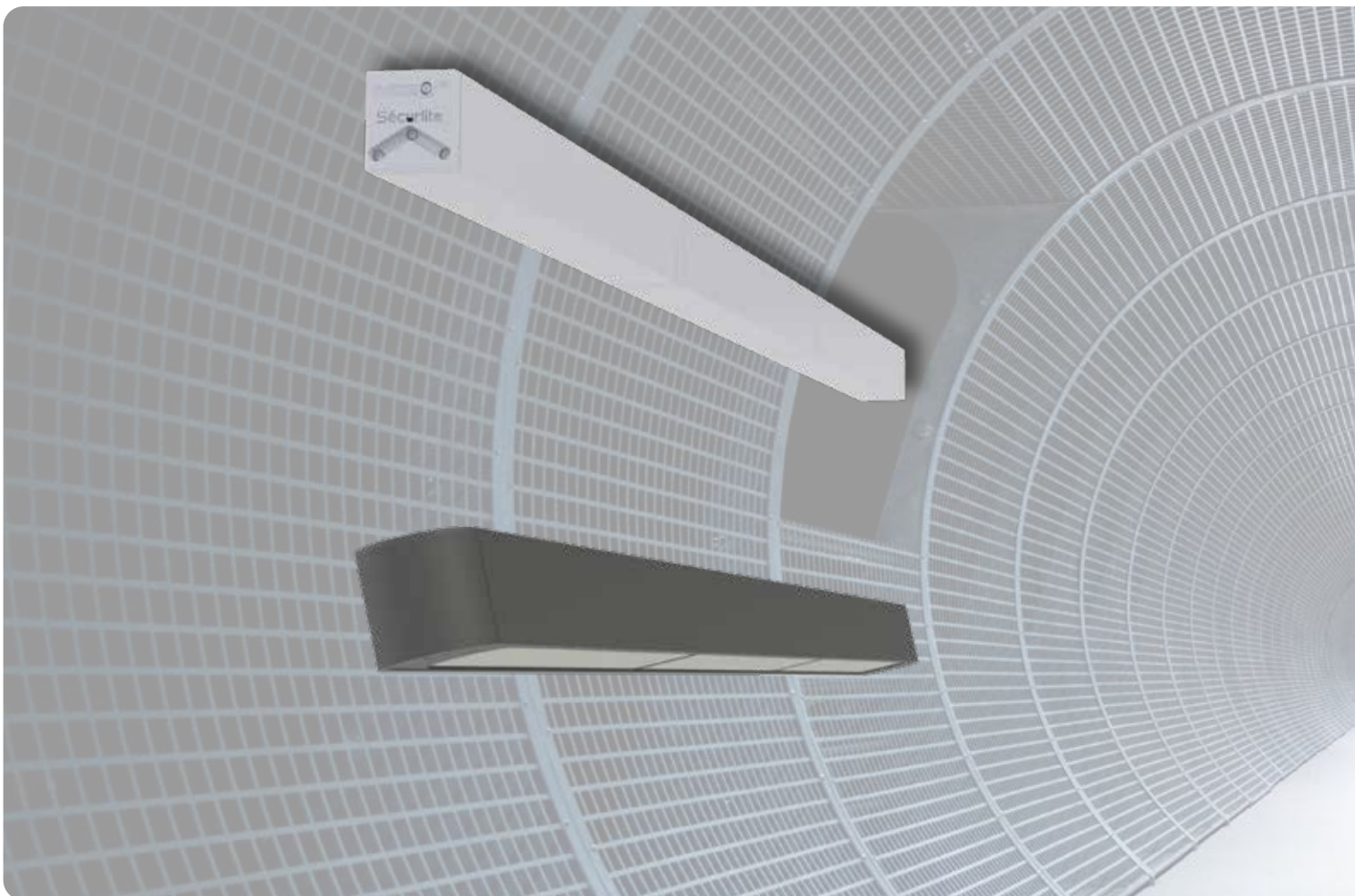
Die Sysdeo Line zeichnet sich durch die elegante Ästhetik einer leuchtenden Linie aus. Die vielen Kombinationsmöglichkeiten garantieren eine passende Beleuchtung für jede Anwendung und jeden Bedarf, sei es für sehr lange Tunnel, beleuchtete Wege einschließlich überdachter Gänge.

Dieses innovative System sorgt für eine unterbrechungsfreie Beleuchtung ohne Brüche in der Lichtstreuung.

Durch das geschickte Design können die Leuchteinheiten miteinander verbunden werden, wodurch Lichtlinien in gewünschter Länge entstehen, die den genauen Anforderungen der Projekte entsprechen.

**Sysdeo ist ein einziges System für eine optimale Beleuchtung.**

Für Ihre spezifischen Anforderungen wenden Sie sich an unser Planungsbüro und den technischen Support, die Ihnen bei der Festlegung der Projektparameter und der Entwicklung Ihrer Beleuchtungslösung behilflich sein werden.



# SYSTEO TRUNKING

S, Slim, E, A45

---

## Stellen Sie sich Ihr Systeo Trunking zusammen.

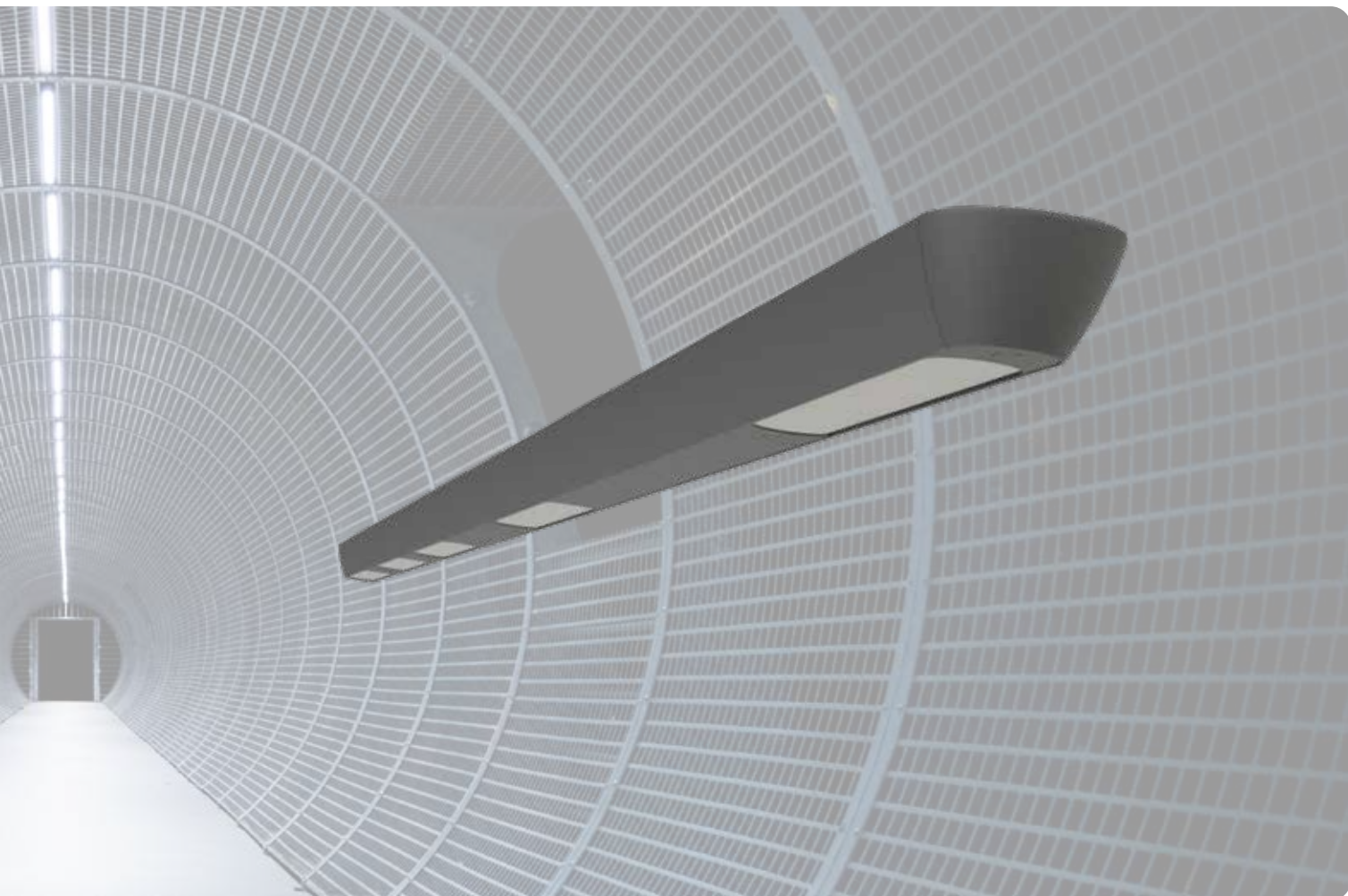
---

Systeo Trunking besteht aus mehreren Gehäusen mit verstärkter Widerstandsfähigkeit mit einzelnen Leuchteinheiten.

Die Systeo Trunking Beleuchtungslösung gewährleistet hohe Effizienz und eignet sich für komplexe Umgebungen. Systeo ermöglicht unabhängig von der Anwendung die Gestaltung vielfältiger Konfigurationen, für die Leuchtmodule mit Zwischenmodulen kombiniert werden können.

Es bietet eine maßgeschneiderte Lösung für eine integrierte technische Beleuchtung, die an die Besonderheiten jedes Standorts angepasst ist.

Für Ihre spezifischen Anforderungen wenden Sie sich an unser Planungsbüro und den technischen Support, die Ihnen bei der Festlegung der Projektparameter und der Entwicklung Ihrer Beleuchtungslösung behilflich sein werden.





# SÉCURLITE

DURABLE LIGHT

Z.I. DES AJEUX  
72400 LA FERTÉ-BERNARD

FRANCE

+33 2 43 60 40 00  
EXPORT@SECURLITE.COM  
WWW.SECURLITE.COM



Sécurlite kämpft für eine nachhaltige Entwicklung.

Die technischen Daten und Abmessungen sind unverbindlich und können ohne Vorankündigung geändert werden. Bitte vorher bei uns anfragen.  
Die Allgemeinen Geschäftsbedingungen finden Sie hier:  
[www.securlite.com/CGV](http://www.securlite.com/CGV) oder auf Anfrage bei unserer Verkaufsabteilung.

Bildnachweis : Sécurlite - Adobe Stock



Auf PEFC-Papier gedruckt.  
Label zur Zertifizierung einer nachhaltigen Waldbewirtschaftung.  
(Program for the Endorsement of Forest Certification)