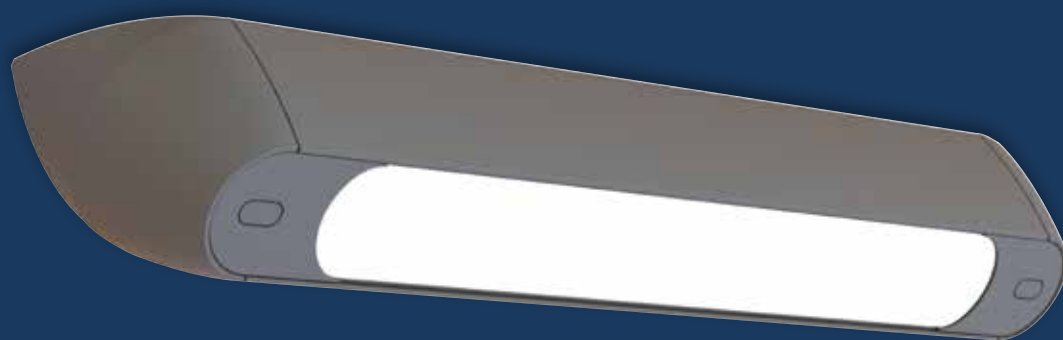


# SYSTÉO A45

ORIGINE  
**FRANCE**<sup>®</sup>  
GARANTIE

BVCert. 6037554





## CARACTÉRISTIQUES :

- Luminaire étanche IP65 avec profil aluminium incurvé à résistance renforcée IK11+ / 80 J.
- Diffuseur opalescent ou clair avec optiques
- Fixation en angle anti-arrachement
- Connexion rapide d'alimentation non apparente
- Gris anthracite RAL 7016 ● fine texture
- Éligible aux certificats d'économie d'énergie BAR-EQ-110

Cache de fixation pour fixation en applique à commander séparément :

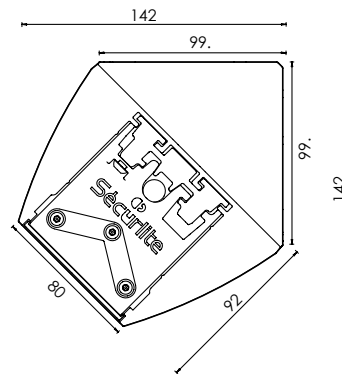
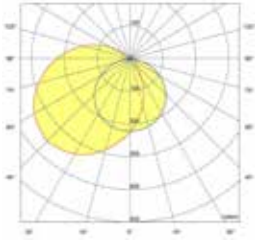
- L(mm) 1066 : code 9855 1002

- L(mm) 1346 : code 9855 1003

## OPTIONS DISPONIBLES SUR DEMANDE :

- Détection de mouvement réglable par télécommande
- Vernis haute résistance UV ou antigraffiti
- Câblage traversant
- Cache de finition pour fixation en applique
- Entrée de câble latérale

Systéo A45 opalescent



Longueur L (mm)	Puissance (W)	Flux utile lumineux (lm) 4000 K	Efficacité lumineuse (lm / W)	Opalescent Applique
1066	9	850	97	5508 14--
1066	14	1400	100	5502 14--
1066	26	2700	104	5503 14--
1346	19	1950	103	5504 14--
1346	37	3800	103	5505 14--

Maintien du flux : L80B10 / supérieur à 72 000 h  
L90B50 / 50 000 h

**Codification température de couleur 3000 K :**  
remplacer le chiffre 4 par le chiffre 3

exemple 4000K : 5502 14--  
3000K : 5502 13--

Outil antivandalisme à commander séparément.  
code insert M4 : 9800 0036 + code insert M5 : 9800 0012

Télécommande pour radio pilotage à commander séparément.  
code : 9800 0010

**Codification :** remplacer les deux tirets (--) par les chiffres correspondants :  
exemple 5502 14--

- 00 SANS DÉTECTION
- 04 VERSION ESCLAVE + PRÉAVIS D'EXTINCTION
- 05 VERSION ESCLAVE + PRÉAVIS DE VEILLE
- 16 AVEC DÉTECTION PRO + RADIO PILOTAGE
- 21 GRADABLE DALI + SWITCH DIMMING
- 44 DÉTECTION PRO + RADIO PILOTAGE + PRÉAVIS D'EXTINCTION
- 45 DÉTECTION PRO + RADIO PILOTAGE + PRÉAVIS DE VEILLE

## DÉTAILS



