



## ALEANE LED

### Caractéristiques

- Tension nominale : 220-240 V AC, 50/60 Hz
- Plage de tension d'entrée : 198-264 V AC
- Classe de protection : I
- IP : 55
- IK : 10++ / 80 joules
- ERP / IGH : test au fil incandescent 850° / 30 s
- Température ambiante nominale de fonctionnement : 25° C selon norme NF EN 60598-1
- VK45 en applique, VK45 en plafonnier
- IRC : 80
- SDCM : 3
- Risque photobiologique : RG0
- Maintien du flux : L80B10 / supérieur à 72 000 h
- Maintien du flux : L90B50 / 52 000 h

### Applications

- Luminaire technique extra-plat pour environnement intérieur soumis à vandalisme moyen et élevé
- Conditions d'utilisations :
  - Modèles avec détection : adaptés à une utilisation en intérieur
  - Positions d'installation : se référer à la notice d'installation

### Matériaux

- Corps en acier anti-arrachement, épaisseur 1 mm traité anti-corrosion et peinture poudrée polyester
- Capot en acier, épaisseur 1,5 mm traité anti-corrosion et peinture poudrée polyester
- Diffuseur polycarbonate satiné opalescent 3 mm
- Entrées de câbles protégées
- Fixations en dehors du corps étanche
- RoHS : les produits ne contiennent pas de substances interdites telles que définies dans la directive européenne 2011/65/UE et avenants

### Couleurs / parachèvements

- Couleur standard : blanc RAL9003

### Câblage

- Bornier d'alimentation : automatique à double entrée pour fils 1,5 mm<sup>2</sup>, 3 pôles pour versions standards
- 3 entrées de câbles Ø 20,5 mm pour passe fils

*Données techniques et dimensionnelles fournies à titre indicatif et modifiables sans préavis. Nous consulter au préalable.*

## Visserie

- Diffuseur : fermeture par vis inox M6 antivandales 2 points, avec rondelles d'étanchéité

## Options

- Câblage traversant : ajouter le suffixe **9101** au code produit – (ex : 69xxxxxx **9101**)
- Diffuseur plat Duroflam® : ajouter le suffixe **9413** au code produit – (ex : 69xxxxxx **9413**)
- Protection antigraffiti : ajouter le suffixe **9601** au code produit – ex : (69xxxxxx **9601**)
- Visserie inox cruciforme (VK54) : ajouter le suffixe **9702** à la réf – ex : (69xxxxxx **9702**)
- Montage en ligne : ajouter le suffixe **9801** à la réf – ex : (69xxxxxx **9801**)

## Outils *(A commander séparément)*

- Insert M6 pour vis inviolable 2 points logés – code **98000004**
- Tournevis porte insert M6 – code : **98000005**

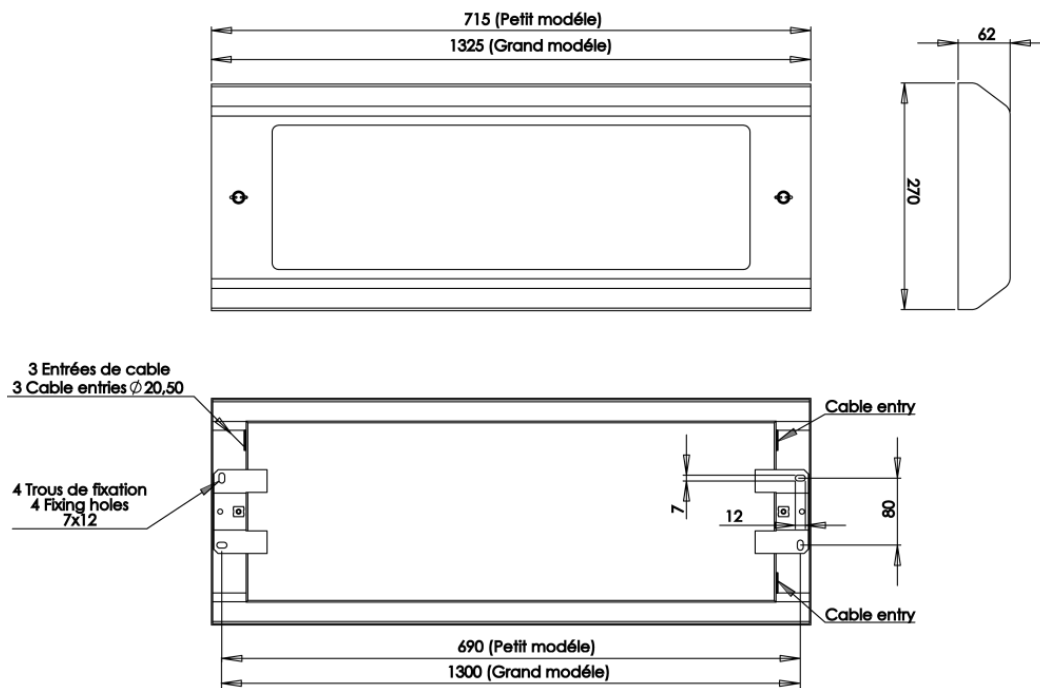
## Homologation

Certificats disponibles :

- Certificat CE (d'après EN60598-1 / 2-1)
- Certificat test au fil incandescent (selon les produits)
- Eligible au BAR-EQ-110 pour les versions avec détecteur
- Eligible au BAT-EQ-127 \*\* (pour version DALI avec flux  $\geq$  à 3000lm)

## Dimensions

Longueur : en correspondance avec la puissance du luminaire (voir tableau page suivante)



Données techniques et dimensionnelles fournies à titre indicatif et modifiables sans préavis. Nous consulter au préalable.

ALEANE LED								
Désignation	CCT (K)	Puissance (W)	Puissance veille (W)	Facteur de puissance	Longueur L (mm)	Flux lumineux (lm)	Efficacité lumineuse (lm/W)	Référence
Aléane 4 modules LED LLC900	3000	17	-	>0,9	715	1900	112	69150300
Aléane 4 modules LED LLC900	4000	17	-	>0,9	715	2000	118	69150400
Aléane 4 modules LED LLC1300	3000	41	-	>0,9	715	4200	102	69160300
Aléane 4 modules LED LLC1300	4000	41	-	>0,9	715	4400	107	69160400
Aléane 8 modules LED LLC900	3000	41	-	>0,9	1325	4400	107	69170300
Aléane 8 modules LED LLC900	4000	41	-	>0,9	1325	4600	112	69170400
Aléane 8 modules LED LLC1300	3000	70	-	>0,9	1325	7300	104	69180300
Aléane 8 modules LED LLC1300	4000	70	-	>0,9	1325	7600	109	69180400

ALEANE LED avec détection Pro <i>voir caractéristiques techniques et conditions d'utilisation du détecteur sur <a href="http://www.securlite.com">www.securlite.com</a> (NOT0410)</i>								
Désignation	CCT (K)	Puissance (W)	Puissance veille (W)	Facteur de puissance	Longueur L (mm)	Flux lumineux (lm)	Efficacité lumineuse (lm/W)	Référence
Aléane 4 modules LED LLC900	3000	18	<0,5	>0,9	715	1900	106	69150312
Aléane 4 modules LED LLC900	4000	18	<0,5	>0,9	715	2000	111	69150412
Aléane 4 modules LED LLC1300	3000	42	<0,5	>0,9	715	4200	100	69160312
Aléane 4 modules LED LLC1300	4000	42	<0,5	>0,9	715	4400	105	69160412
Aléane 8 modules LED LLC900	3000	42	<0,5	>0,9	1325	4400	105	69170312
Aléane 8 modules LED LLC900	4000	42	<0,5	>0,9	1325	4600	110	69170412
Aléane 8 modules LED LLC1300	3000	71	<0,5	>0,9	1325	7300	103	69180312
Aléane 8 modules LED LLC1300	4000	71	<0,5	>0,9	1325	7600	107	69180412

ALEANE LED gradable DALI + switch dimming + préavis de veille								
Désignation	CCT (K)	Puissance (W)	Puissance veille (W)	Facteur de puissance	Longueur L (mm)	Flux lumineux (lm)	Efficacité lumineuse (lm/W)	Référence
Aléane 4 modules LED LLC900	3000	18	<0,5	>0,9	715	1900	106	69150321
Aléane 4 modules LED LLC900	4000	18	<0,5	>0,9	715	2000	111	69150421
Aléane 4 modules LED LLC1300 **	3000	42	<0,5	>0,9	715	4200	100	69160321
Aléane 4 modules LED LLC1300 **	4000	42	<0,5	>0,9	715	4400	105	69160421
Aléane 8 modules LED LLC900 **	3000	42	<0,5	>0,9	1325	4400	105	69170321
Aléane 8 modules LED LLC900 **	4000	42	<0,5	>0,9	1325	4600	110	69170421
Aléane 8 modules LED LLC1300 **	3000	71	<0,5	>0,9	1325	7300	103	69180321
Aléane 8 modules LED LLC1300 **	4000	71	<0,5	>0,9	1325	7600	107	69180421

Données techniques et dimensionnelles fournies à titre indicatif et modifiables sans préavis. Nous consulter au préalable.