

Caractéristiques

- Tension nominale : 220-240 V AC, 50/60 Hz
- Plage de tension d'entrée : 198-264 V AC
- Classe de protection : I
- IP : 66
- IK : 11++ / 120 joules
- ERP/ IGH : test au fil incandescent 850° / 30 s
- Température ambiante nominale de fonctionnement : 25° C selon norme NF EN 60598-1
- Jupe anti-arrachement, 4 points fixations internes
- VK65 en applique, VK66 en plafonnier, VK66 en encastrément
- IRC : 80
- SDCM : 3
- Risque photobiologique : RG0
- Maintien du flux : L80B10 / 72 000 h

Applications

- Luminaire architectural pour environnement intérieur ou extérieur soumis à vandalisme moyen et élevé
- Conditions d'utilisations :
 - Modèles avec détection : adaptés à une utilisation en intérieur
 - Positions d'installation : se référer à la notice d'installation

Matériaux

- Base en fonte d'aluminium qualité marine
- Diffuseur : polycarbonate opalescent
- Couronne d'encastrement (option) : acier + cataphorèse et peinture identique à la base
- RoHS : les produits ne contiennent pas de substances interdites telles que définies dans la directive européenne 2011/65/UE et avenants

Couleurs / parachèvements

- Couleurs : noir mat RAL 9005, gris alu RAL 9006, blanc mat RAL 9016
- Peinture polyester résistante à l'abrasion et aux éléments chimiques et polluants

Câblage

- Bornier d'alimentation : automatique à double entrée pour fils 1,5 mm²
- 2 entrées câble Ø 20,5 mm défonçable pour passe fils

Visserie

- Diffuseur : fermeture par 3 vis inox M5 antivandales 2 points, avec rondelles d'étanchéité

Options

- Vis standard (VK54) : ajouter le suffixe 9702 au code produit - (ex : 252xxxxx **9702**)
- Version encastré (couronne d'encastrement) : ajouter le suffixe 9802 au code produit – (ex : 252xxxxx **9802**)
- LED de veille 3W (sur demande) : ajouter le suffixe 9301 au code produit – (ex : 252xxxxx **9301**)

Outils (A commander séparément)

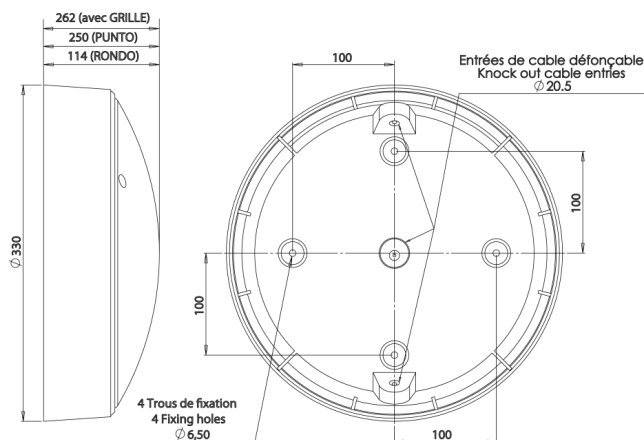
- Insert M5 pour vis inviolable 2 points logés – code : **98000003**
- Télécommande pour version radio piloté – code : **98000010**
- Tournevis porte insert M5 – code : **98000005**

Homologation

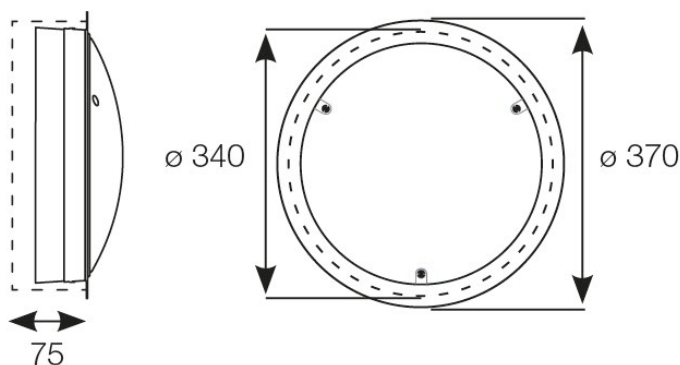
Certificats disponibles :

- Certificat CE (d'après EN60598-1 / 2-1 / 2-2)
- Certificat test fil incandescent (selon les produits)
- Eligible au BAR-EQ-110 pour les versions avec détecteur
- Eligible au RES-EC-104

Dimensions



Version Encastrée (25xxxxxx **9802**) :



RONDO LED									
Désignation	CCT (K)	Puissance (W)	Puissance veille (W)	Flux lumineux (lm)	Efficacité lumineuse (lm/W)	BLANC	GRIS	NOIR	Poids (kg)
Rondo LED 1800	3000	12	-	1500	125	25200300	25201300	25202300	3,8
Rondo LED 1800	4000	12	-	1550	129	25200400	25201400	25202400	3,8
Rondo LED 2400	3000	17	-	2050	121	25230300	25231300	25232300	3,8
Rondo LED 2400	4000	17	-	2150	126	25230400	25231400	25232400	3,8
Rondo LED 3000	3000	20	-	2450	123	25220300	25221300	25222300	3,8
Rondo LED 3000	4000	20	-	2550	128	25220400	25221400	25222400	3,8

RONDO LED avec détection Pro voir caractéristiques techniques et conditions d'utilisation du détecteur sur www.securlite.com (NOT0410)									
Désignation	CCT (K)	Puissance (W)	Puissance veille (W)	Flux lumineux (lm)	Efficacité lumineuse (lm/W)	BLANC	GRIS	NOIR	Poids (kg)
Rondo LED 1800	3000	12	<0,5	1500	125	25200312	25201312	25202312	4
Rondo LED 1800	4000	12	<0,5	1550	129	25200412	25201412	25202412	4
Rondo LED 2400	3000	18	<0,5	2050	114	25230312	25231312	25232312	4
Rondo LED 2400	4000	18	<0,5	2150	119	25230412	25231412	25232412	4
Rondo LED 3000	3000	21	<0,5	2450	117	25220312	25221312	25222312	4
Rondo LED 3000	4000	21	<0,5	2550	121	25220412	25221412	25222412	4

RONDO LED avec détection Pro + préavis d'extinction voir caractéristiques techniques et conditions d'utilisation du détecteur sur www.securlite.com (NOT0425)									
Désignation	CCT (K)	Puissance (W)	Puissance veille (W)	Flux lumineux (lm)	Efficacité lumineuse (lm/W)	BLANC	GRIS	NOIR	Poids (kg)
Rondo LED 1800	3000	12	<0,5	1500	125	25200313	25201313	25202313	4
Rondo LED 1800	4000	12	<0,5	1550	129	25200413	25201413	25202413	4
Rondo LED 2400	3000	18	<0,5	2050	114	25230313	25231313	25232313	4
Rondo LED 2400	4000	18	<0,5	2150	119	25230413	25231413	25232413	4
Rondo LED 3000	3000	21	<0,5	2450	117	25220313	25221313	25222313	4
Rondo LED 3000	4000	21	<0,5	2550	121	25220413	25221413	25222413	4

RONDO LED version esclave + préavis d'extinction ou de veille voir caractéristiques techniques et conditions d'utilisation du détecteur sur www.securlite.com (NOT0435)									
Désignation	CCT (K)	Puissance (W)	Puissance veille (W)	Flux lumineux (lm)	Efficacité lumineuse (lm/W)	BLANC	GRIS	NOIR	Poids (kg)
Rondo LED 1800	3000	12	<0,5	1500	125	25200303	25201303	25202303	4
Rondo LED 1800	4000	12	<0,5	1550	129	25200403	25201403	25202403	4
Rondo LED 2400	3000	18	<0,5	2050	114	25230303	25231303	25232303	4
Rondo LED 2400	4000	18	<0,5	2150	119	25230403	25231403	25232403	4
Rondo LED 3000	3000	21	<0,5	2450	117	25220303	25221303	25222303	4
Rondo LED 3000	4000	21	<0,5	2550	121	25220403	25221403	25222403	4

RONDO LED avec détection Pro + radio pilotage voir caractéristiques techniques et conditions d'utilisation du détecteur sur www.securlite.com (NOT0420)									
Désignation	CCT (K)	Puissance (W)	Puissance veille (W)	Flux lumineux (lm)	Efficacité lumineuse (lm/W)	BLANC	GRIS	NOIR	Poids (kg)
Rondo LED 1800	3000	12	0,5	1500	125	25200316	25201316	25202316	4
Rondo LED 1800	4000	12	0,5	1550	129	25200416	25201416	25202416	4
Rondo LED 2400	3000	18	0,5	2050	114	25230316	25231316	25232316	4
Rondo LED 2400	4000	18	0,5	2150	119	25230416	25231416	25232416	4
Rondo LED 3000	3000	21	0,5	2450	117	25220316	25221316	25222316	4
Rondo LED 3000	4000	21	0,5	2550	121	25220416	25221416	25222416	4

RONDO LED avec détection Pro + préavis d'extinction ou de veille + radio pilotage

voir caractéristiques techniques et conditions d'utilisation du détecteur sur www.securlite.com (NOT0430)

Désignation	CCT (K)	Puissance (W)	Puissance veille (W)	Flux lumineux (lm)	Efficacité lumineuse (lm/W)	BLANC	GRIS	NOIR	Poids (kg)
Rondo LED 1800	3000	12	0,5	1500	125	25200317	25201317	25202317	4
Rondo LED 1800	4000	12	0,5	1550	129	25200417	25201417	25202417	4
Rondo LED 2400	3000	18	0,5	2050	114	25230317	25231317	25232317	4
Rondo LED 2400	4000	18	0,5	2150	119	25230417	25231417	25232417	4
Rondo LED 3000	3000	21	0,5	2450	117	25220317	25221317	25222317	4
Rondo LED 3000	4000	21	0,5	2550	121	25220417	25221417	25222417	4

RONDO LED version esclave + préavis d'extinction ou de veille + radio pilotage

voir caractéristiques techniques et conditions d'utilisation du détecteur sur www.securlite.com (NOT0440)

Désignation	CCT (K)	Puissance (W)	Puissance veille (W)	Flux lumineux (lm)	Efficacité lumineuse (lm/W)	BLANC	GRIS	NOIR	Poids (kg)
Rondo LED 1800	3000	12	0,5	1500	125	25200307	25201307	25202307	4
Rondo LED 1800	4000	12	0,5	1550	129	25200407	25201407	25202407	4
Rondo LED 2400	3000	18	0,5	2050	114	25230307	25231307	25232307	4
Rondo LED 2400	4000	18	0,5	2150	119	25230407	25231407	25232407	4
Rondo LED 3000	3000	21	0,5	2450	117	25220307	25221307	25222307	4
Rondo LED 3000	4000	21	0,5	2550	121	25220407	25221407	25222407	4

RONDO LED + gradable DALI + switch dimming

Désignation	CCT (K)	Puissance (W)	Puissance veille (W)	Flux lumineux (lm)	Efficacité lumineuse (lm/W)	BLANC	GRIS	NOIR	Poids (kg)
Rondo LED 1800	3000	12	<0,5	1500	125	25200321	25201321	25202321	4
Rondo LED 1800	4000	12	<0,5	1550	129	25200421	25201421	25202421	4
Rondo LED 2400	3000	18	<0,5	2050	114	25230321	25231321	25232321	4
Rondo LED 2400	4000	18	<0,5	2150	119	25230421	25231421	25232421	4
Rondo LED 3000	3000	21	<0,5	2450	117	25220321	25221321	25222321	4
Rondo LED 3000	4000	21	<0,5	2550	121	25220421	25221421	25222421	4