



BANG CARRE LED

Caractéristiques

- Tension nominale : 220-240 V AC, 50/60 Hz
- Plage de tension d'entrée : 198-264 V AC
- Classe de protection : II
- IP : 55 avec joint silicone
- IK : 10+ / 50 joules
- ERP/ IGH : test au fil incandescent 850° / 30 s
- Température ambiante nominale de fonctionnement : 25° C selon norme NF EN 60598-1
- Jupe anti-arrachement, 4 points fixations internes
- VK35 en applique, VK36 en plafonnier
- IRC : 80
- SDCM : 3
- Risque photobiologique : RG0
- Maintien du flux : L80B10 / 72 000 h

Applications

- Luminaire architectural pour environnement intérieur ou extérieur soumis à vandalisme moyen
- Conditions d'utilisations :
- Modèles avec détection : adaptés à une utilisation en intérieur
 - Positions d'installation : se référer à la notice d'installation

Matériaux

- Base : polyamide renforcé
- Diffuseur : polycarbonate opalescent granité
- Rondelles vis : polycarbonate teinté masse
- RoHS : les produits ne contiennent pas de substances interdites telles que définies dans la directive européenne 2011/65/UE et avenants

Couleurs / parachèvements

- Couleurs base standard : blanc teinté masse RAL9003
- Rondelles vis : blanc RAL9003

Câblage

- Bornier d'alimentation : automatique à double entrée pour fils 1,5 mm²
- 1 entrée câble Ø 20,5 mm + 1 entrée câble Ø 20,5 mm défonçable pour passe fils

Visserie

- Fermeture du diffuseur avec 4 vis de fixation en inox M5 empreinte de type antivandalisme 2 points et captives des rondelles

Données techniques et dimensionnelles fournies à titre indicatif et modifiables sans préavis. Nous consulter au préalable.

Options

- Vis cruciforme : ajouter le suffixe **9702** au code produit - (ex : 166xxxxx **9702**)

Outils (A commander séparément)

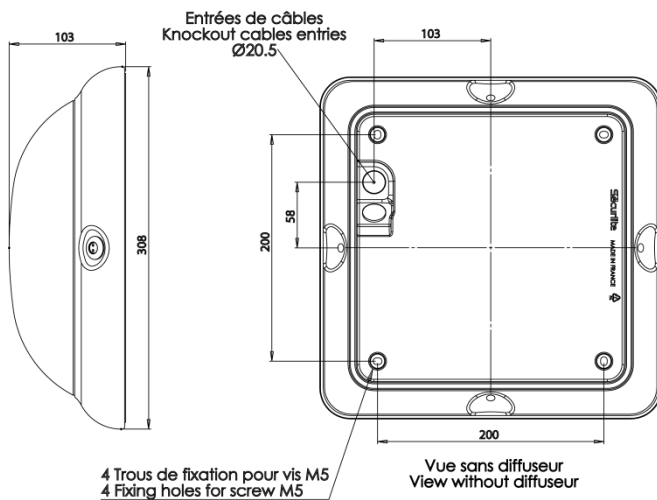
- Insert M5 pour vis inviolable 2 points logés – code : **98000003**
- Télécommande pour version radio piloté – code : **98000010**
- Tournevis porte insert M5 – code : **98000005**

Homologation

Certificats disponibles :

- Certificat CE (d'après EN60598-1 / 2-1)
- Certificat test fil incandescent (selon les produits)
- Eligible au BAR-EQ-110 pour les versions avec détecteur

Dimensions



Données techniques et dimensionnelles fournies à titre indicatif et modifiables sans préavis. Nous consulter au préalable.

BANG CARRÉ LED						
Désignation	CCT (K)	Puissance (W)	Puissance veille (W)	Flux lumineux (lm)	Efficacité lumineuse (lm/W)	BLANC
Bang Carré LED 1200	3000	8,9	-	1020	115	16600300
Bang Carré LED 1200	4000	8,9	-	1050	118	16600400
Bang Carré LED 1800	3000	13	-	1450	112	16610300
Bang Carré LED 1800	4000	13	-	1500	115	16610400
Bang Carré LED 2400	3000	18	-	2020	112	16620300
Bang Carré LED 2400	4000	18	-	2100	117	16620400
Bang Carré LED 3000	3000	20	-	2400	120	16640300
Bang Carré LED 3000	4000	20	-	2500	125	16640400

BANG CARRÉ LED avec détection <i>voir caractéristiques techniques et conditions d'utilisation du détecteur sur www.securlite.com (NOT0400)</i>						
Désignation	CCT (K)	Puissance (W)	Puissance veille (W)	Flux lumineux (lm)	Efficacité lumineuse (lm/W)	BLANC
Bang Carré LED 1200	3000	9,7	<0,5	1020	105	16600311
Bang Carré LED 1200	4000	9,7	<0,5	1050	108	16600411
Bang Carré LED 1800	3000	13	<0,5	1450	112	16610311
Bang Carré LED 1800	4000	13	<0,5	1500	115	16610411
Bang Carré LED 2400	3000	19	<0,5	2020	106	16620311
Bang Carré LED 2400	4000	19	<0,5	2100	111	16620411
Bang Carré LED 3000	3000	21	<0,5	2400	114	16640311
Bang Carré LED 3000	4000	21	<0,5	2500	119	16640411

BANG CARRÉ LED avec détection Pro + préavis d'extinction ou de veille <i>voir caractéristiques techniques et conditions d'utilisation du détecteur sur www.securlite.com (NOT0425)</i>						
Désignation	CCT (K)	Puissance (W)	Puissance veille (W)	Flux lumineux (lm)	Efficacité lumineuse (lm/W)	BLANC
Bang Carré LED 1200	3000	10	<0,5	1020	102	16600313
Bang Carré LED 1200	4000	10	<0,5	1050	105	16600413
Bang Carré LED 1800	3000	13	<0,5	1450	112	16610313
Bang Carré LED 1800	4000	13	<0,5	1500	115	16610413
Bang Carré LED 2400	3000	18	<0,5	2020	106	16620313
Bang Carré LED 2400	4000	18	<0,5	2100	111	16620413
Bang Carré LED 3000	3000	21	<0,5	2400	114	16640313
Bang Carré LED 3000	4000	21	<0,5	2500	119	16640413

BAND CARRÉ LED version esclave + préavis d'extinction ou de veille <i>voir caractéristiques techniques et conditions d'utilisation du détecteur sur www.securlite.com (NOT0435)</i>						
Désignation	CCT (K)	Puissance (W)	Puissance veille (W)	Flux lumineux (lm)	Efficacité lumineuse (lm/W)	BLANC
Bang Carré LED 1200	3000	10	<0,5	1020	102	16600303
Bang Carré LED 1200	4000	10	<0,5	1050	105	16600403
Bang Carré LED 1800	3000	13	<0,5	1450	112	16610303
Bang Carré LED 1800	4000	13	<0,5	1500	115	16610403
Bang Carré LED 2400	3000	18	<0,5	2020	106	16620303
Bang Carré LED 2400	4000	18	<0,5	2100	111	16620403
Bang Carré LED 3000	3000	21	<0,5	2400	114	16640303
Bang Carré LED 3000	4000	21	<0,5	2500	119	16640403

BANG CARRÉ LED avec détection Pro + radio-pilotage <i>voir caractéristiques techniques et conditions d'utilisation du détecteur sur www.securlite.com (NOT0420)</i>						
Désignation	CCT (K)	Puissance (W)	Puissance veille (W)	Flux lumineux (lm)	Efficacité lumineuse (lm/W)	BLANC
Bang Carré LED 1200	3000	9,7	0,5	1020	105	16600316
Bang Carré LED 1200	4000	9,7	0,5	1050	108	16600416
Bang Carré LED 1800	3000	13	0,5	1450	112	16610316
Bang Carré LED 1800	4000	13	0,5	1500	115	16610416
Bang Carré LED 2400	3000	19	0,5	2020	106	16620316
Bang Carré LED 2400	4000	19	0,5	2100	111	16620416
Bang Carré LED 3000	3000	21	0,5	2400	114	16640316
Bang Carré LED 3000	4000	21	0,5	2500	119	16640416

Données techniques et dimensionnelles fournies à titre indicatif et modifiables sans préavis. Nous consulter au préalable.

BANG CARRÉ LED avec détection Pro + préavis d'extinction ou de veille + radio-pilotage <i>voir caractéristiques techniques et conditions d'utilisation du détecteur sur www.securlite.com (NOT0430)</i>						
Désignation	CCT (K)	Puissance (W)	Puissance veille (W)	Flux lumineux (lm)	Efficacité lumineuse (lm/W)	BLANC
Bang Carré LED 1200	3000	10	0,5	1020	102	16600317
Bang Carré LED 1200	4000	10	0,5	1050	105	16600417
Bang Carré LED 1800	3000	13	0,5	1450	112	16610317
Bang Carré LED 1800	4000	13	0,5	1500	115	16610417
Bang Carré LED 2400	3000	18	0,5	2020	106	16620317
Bang Carré LED 2400	4000	18	0,5	2100	111	16620417
Bang Carré LED 3000	3000	21	0,5	2400	114	16640317
Bang Carré LED 3000	4000	21	0,5	2500	119	16640417

BANG CARRÉ LED version esclave + préavis d'extinction ou de veille + radio-pilotage <i>voir caractéristiques techniques et conditions d'utilisation du détecteur sur www.securlite.com (NOT0440)</i>						
Désignation	CCT (K)	Puissance (W)	Puissance veille (W)	Flux lumineux (lm)	Efficacité lumineuse (lm/W)	BLANC
Bang Carré LED 1200	3000	10	0,5	1020	102	16600307
Bang Carré LED 1200	4000	10	0,5	1050	105	16600407
Bang Carré LED 1800	3000	13	0,5	1450	112	16610307
Bang Carré LED 1800	4000	13	0,5	1500	115	16610407
Bang Carré LED 2400	3000	18	0,5	2020	106	16620307
Bang Carré LED 2400	4000	18	0,5	2100	111	16620407
Bang Carré LED 3000	3000	21	0,5	2400	114	16640307
Bang Carré LED 3000	4000	21	0,5	2500	119	16640407

BANG CARRÉ LED gradable DALI						
Désignation	CCT (K)	Puissance (W)	Puissance veille (W)	Flux lumineux (lm)	Efficacité lumineuse (lm/W)	BLANC
Bang Carré LED 1200	3000	9,2	<0,5	1020	111	16600320
Bang Carré LED 1200	4000	9,2	<0,5	1050	114	16600420
Bang Carré LED 1800	3000	13	<0,5	1450	112	16610320
Bang Carré LED 1800	4000	13	<0,5	1500	115	16610420
Bang Carré LED 2400	3000	18	<0,5	2020	106	16620320
Bang Carré LED 2400	4000	18	<0,5	2100	111	16620420
Bang Carré LED 3000	3000	21	<0,5	2400	114	16640320
Bang Carré LED 3000	4000	21	<0,5	2500	119	16640420

BANG CARRÉ LED gradable DALI + Switch Dimming						
Désignation	CCT (K)	Puissance (W)	Puissance veille (W)	Flux lumineux (lm)	Efficacité lumineuse (lm/W)	BLANC
Bang Carré LED 1200	3000	9,2	<0,5	1020	111	16600321
Bang Carré LED 1200	4000	9,2	<0,5	1050	114	16600421
Bang Carré LED 1800	3000	13	<0,5	1450	112	16610321
Bang Carré LED 1800	4000	13	<0,5	1500	115	16610421
Bang Carré LED 2400	3000	18	<0,5	2020	106	16620321
Bang Carré LED 2400	4000	18	<0,5	2100	111	16620421
Bang Carré LED 3000	3000	21	<0,5	2400	114	16640321
Bang Carré LED 3000	4000	21	<0,5	2500	119	16640421

Données techniques et dimensionnelles fournies à titre indicatif et modifiables sans préavis. Nous consulter au préalable.