



BANG CARRE ACCESS

Caractéristiques

- Tension nominale : 220-240 V AC, 50/60 Hz
- Plage de tension d'entrée : 198-264 V AC
- Classe de protection : II
- IP : 55 avec joint silicone
- IK : 10+ / 50 joules
- ERP/ IGH : test au fil incandescent 850° / 30 s
- Température ambiante nominale de fonctionnement : 25° C selon norme NF EN 60598-1
- Jupe anti-arrachement, 4 points fixations internes
- VK35 en applique, VK36 en plafonnier
- IRC : 80
- SDCM : 5
- Risque photobiologique : RG0
- Maintien du flux : L70B50 / 50 000 h

Applications

- Luminaire architectural pour environnement intérieur ou extérieur soumis à vandalisme moyen
- Conditions d'utilisations :
- Modèles avec détection : adaptés à une utilisation en intérieur
 - Positions d'installation : se référer à la notice d'installation

Matériaux

- Base : polyamide renforcé
- Diffuseur : polycarbonate opalescent
- Rondelles vis : polycarbonate teinté masse
- RoHS : les produits ne contiennent pas de substances interdites telles que définies dans la directive européenne 2011/65/UE et avenants

Couleurs / parachèvements

- Couleurs base standard : blanc teinté masse RAL9003
- Rondelles vis : blanc RAL9003

Câblage

- Bornier d'alimentation : automatique à double entrée pour fils 1,5 mm²
- 1 entrée câble Ø 20,5 mm + 1 entrée câble Ø 20,5 mm défonçable pour passe fils

Visserie

- Fermeture du diffuseur avec 3 vis de fixation en inox M5 empreinte de type antivandalisme 2 points et captives des rondelles

Options

- Vis cruciforme : ajouter le suffixe **9702** au code produit - (ex : 166xxxxx **9702**)

Outils (A commander séparément)

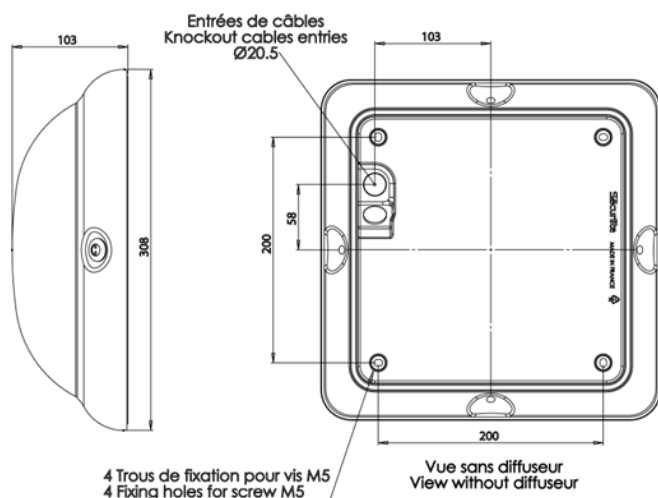
- Insert M5 pour vis inviolable 2 points logés – code : **10500003**
- Tournevis porte insert M5 – code : **10500005**

Homologation

Certificats disponibles :

- Certificat CE (d'après EN60598-1 / 2-1)
- Certificat test fil incandescent (selon les produits)
- Eligible au BAR-EQ-110 pour les versions avec détecteur

Dimensions



Données techniques et dimensionnelles fournies à titre indicatif et modifiables sans préavis. Nous consulter au préalable.

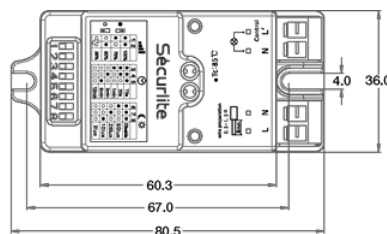
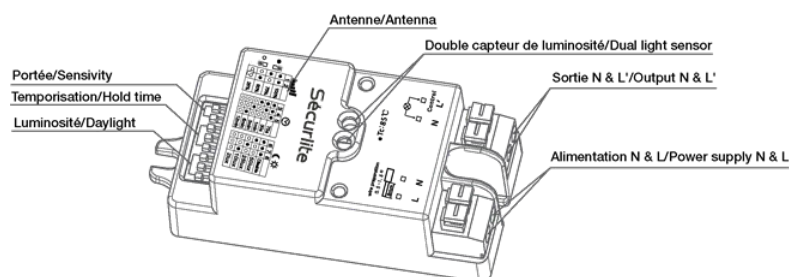
BANG CARRE ACCESS						
Désignation	CCT (K)	Puissance (W)	Puissance veille (W)	Flux lumineux (lm)	Efficacité lumineuse (lm/W)	BLANC
Bang Carré Access 1200	4000	11	-	1050	95	16650400
Bang Carré Access 2000	4000	17	-	1600	94	16660400
Bang Carré Access 2750	4000	19	-	2300	121	16670400

BANG CARRE ACCESS avec détection						
voir caractéristiques techniques et conditions d'utilisation du détecteur sur www.securlite.com (NOT0805)						
Désignation	CCT (K)	Puissance (W)	Puissance veille (W)	Flux lumineux (lm)	Efficacité lumineuse (lm/W)	BLANC
Bang Carré Access 1200	4000	12	<0,5	1050	88	16650410
Bang Carré Access 2000	4000	18	<0,5	1600	89	16660410
Bang Carré Access 2750	4000	19	<0,5	2300	121	16670410

- Charge max. sur L' : 5 appareils LED SECURLITE dans la limite de 100 W / VA

Détecteur pré-réglé et prêt à poser dans des conditions d'utilisation standard :

- Couverture du champ à 50%
- Temporisation à 30 s
- Luminosité à 50 lux



Données techniques et dimensionnelles fournies à titre indicatif et modifiables sans préavis. Nous consulter au préalable.