



RONDINO LED

Caractéristiques

- Tension nominale : 220-240 V AC, 50/60 Hz
- Plage de tension d'entrée : 198-264 V AC
- Classe de protection : I
- IP : 66
- IK : 11++ / 120 joules
- ERP/ IGH : test au fil incandescent 850° / 30 s
- Température ambiante nominale de fonctionnement : 25° C selon norme NF EN 60598-1
- Jupe anti-arrachement, 4 points fixations internes
- VK65 en applique, VK66 en plafonnier, VK66 en encastrément
- IRC : 80
- SDCM : 3
- Risque photobiologique : RG0
- Maintien du flux : L80B10 / 72 000 h

Applications

- Luminaire architectural pour environnement intérieur ou extérieur soumis à vandalisme moyen et élevé
- Conditions d'utilisations :
- Modèles avec détection : adaptés à une utilisation en intérieur
 - Positions d'installation : se référer à la notice d'installation

Matériaux

- Base en fonte d'aluminium qualité marine
- Diffuseur : polycarbonate opalescent
- Couronne d'encastrement (option) : acier + cataphorèse et peinture identique à la base
- RoHS : les produits ne contiennent pas de substances interdites telles que définies dans la directive européenne 2011/65/UE et avenants

Couleurs / parachèvements

- Couleurs : noir mat RAL 9005, gris alu RAL 9006, blanc mat RAL 9016
- Peinture polyester résistante à l'abrasion et aux éléments chimiques et polluants

Câblage

- Bornier d'alimentation : automatique à double entrée pour fils 1,5 mm²
- 2 entrée câble Ø 20,5 mm défonçable pour passe fils

Visserie

- Diffuseur : fermeture par 3 vis inox imperdables M5 antivandales 2 points, avec rondelles d'étanchéité
- Platine : fermeture par 2 vis inox imperdables à empreinte cruciforme

Options

- Vis standard (VK54) : ajouter le suffixe 9702 au code produit - (ex : 25xxxxxx **9702**)
- Version encastré (couronne d'encastrement) : ajouter le suffixe 9802 au code produit - (ex : 25xxxxxx **9802**)

Accessoires Rondino (A commander séparément)

Grille AKI :

- Kit grille Aki Noir RAL 9005 – code **98250001**
- Kit grille Aki Gris RAL 9006 – code **98250002**
- Kit grille Aki Blanc RAL 9016S – code **98250003**

Grille AKITA :

- Kit grille Akita Noir RAL 9005 – code **98250004**
- Kit grille Akita Gris RAL 9006 – code **98250005**
- Kit grille Akita Blanc RAL 9016S – code **98250006**

Grille RUEDA :

- Kit grille Rueda Noir RAL 9005 – code **98250007**
- Kit grille Rueda Gris RAL 9006 – code **98250008**
- Kit grille Rueda Blanc RAL 9016S – code **98250009**

Outils (A commander séparément)

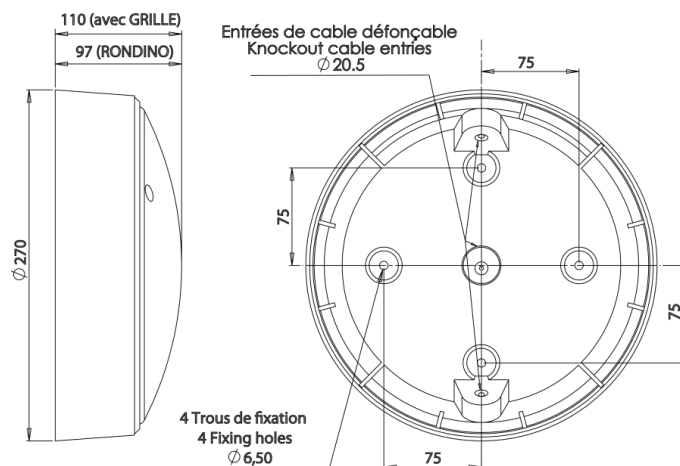
- Insert M5 pour vis inviolable 2 points logés – code : **98000003**
- Télécommande pour version radio piloté – code : **98000010**
- Tournevis porte insert M5 – code : **98000005**

Homologation

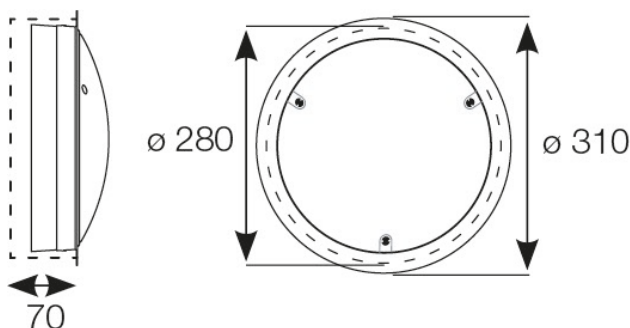
Certificats disponibles :

- Certificat CE (d'après EN60598-1 / 2-1 / 2-2)
- Certificat test fil incandescent (selon les produits)
- Eligible au BAR-EQ-110 pour les versions avec détecteur
- Eligible au RES-EC-104 (pose plafond uniquement)

Dimensions



Version encastrée (25xxxxxx **9802**)



RONDINO LED								
Désignation	CCT (K)	Puissance (W)	Puissance veille (W)	Flux lumineux (lm)	Efficacité lumineuse (lm/W)	BLANC	GRIS	NOIR
Rondino 1200	3000	8,9	-	850	96	25610300	25611300	25612300
Rondino 1200	4000	8,9	-	900	101	25610400	25611400	25612400
Rondino 2000	3000	13	-	1400	108	25600300	25601300	25602300
Rondino 2000	4000	13	-	1450	112	25600400	25601400	25602400
Rondino 3000	3000	20	-	2000	100	25620300	25621300	25622300
Rondino 3000	4000	20	-	2100	105	25620400	25621400	25622400

RONDINO LED avec détection Pro voir caractéristiques techniques et conditions d'utilisation du détecteur sur www.securlite.com (NOT0410)								
Désignation	CCT (K)	Puissance (W)	Puissance veille (W)	Flux lumineux (lm)	Efficacité lumineuse (lm/W)	BLANC	GRIS	NOIR
Rondino 1200	3000	9,7	<0,5	850	88	25610312	25611312	25612312
Rondino 1200	4000	9,7	<0,5	900	93	25610412	25611412	25612412
Rondino 2000	3000	14	<0,5	1400	100	25600312	25601312	25602312
Rondino 2000	4000	14	<0,5	1450	104	25600412	25601412	25602412
Rondino 3000	3000	21	<0,5	2000	95	25620312	25621312	25622312
Rondino 3000	4000	21	<0,5	2100	100	25620412	25621412	25622412

RONDINO LED avec détection Pro + préavis d'extinction ou de veille voir caractéristiques techniques et conditions d'utilisation du détecteur sur www.securlite.com (NOT0425)								
Désignation	CCT (K)	Puissance (W)	Puissance veille (W)	Flux lumineux (lm)	Efficacité lumineuse (lm/W)	BLANC	GRIS	NOIR
Rondino 1200	3000	9,7	<0,5	850	88	25610313	25611313	25612313
Rondino 1200	4000	9,7	<0,5	900	93	25610413	25611413	25612413
Rondino 2000	3000	14	<0,5	1400	100	25600313	25601313	25602313
Rondino 2000	4000	14	<0,5	1450	104	25600413	25601413	25602413
Rondino 3000	3000	21	<0,5	2000	95	25620313	25621313	25622313
Rondino 3000	4000	21	<0,5	2100	100	25620413	25621413	25622413

RONDINO LED version esclave + préavis d'extinction ou de veille voir caractéristiques techniques et conditions d'utilisation du détecteur sur www.securlite.com (NOT0435)								
Désignation	CCT (K)	Puissance (W)	Puissance veille (W)	Flux lumineux (lm)	Efficacité lumineuse (lm/W)	BLANC	GRIS	NOIR
Rondino 1200	3000	9,7	<0,5	850	88	25610303	25611303	25612303
Rondino 1200	4000	9,7	<0,5	900	93	25610403	25611403	25612403
Rondino 2000	3000	14	<0,5	1400	100	25600303	25601303	25602303
Rondino 2000	4000	14	<0,5	1450	104	25600403	25601403	25602403
Rondino 3000	3000	21	<0,5	2000	95	25620303	25621303	25622303
Rondino 3000	4000	21	<0,5	2100	100	25620403	25621403	25622403

RONDINO LED avec détection Pro + radio pilotage voir caractéristiques techniques et conditions d'utilisation du détecteur sur www.securlite.com (NOT0420)								
Désignation	CCT (K)	Puissance (W)	Puissance veille (W)	Flux lumineux (lm)	Efficacité lumineuse (lm/W)	BLANC	GRIS	NOIR
Rondino 1200	3000	9,7	0,5	850	88	25610316	25611316	25612316
Rondino 1200	4000	9,7	0,5	900	93	25610416	25611416	25612416
Rondino 2000	3000	14	0,5	1400	100	25600316	25601316	25602316
Rondino 2000	4000	14	0,5	1450	104	25600416	25601416	25602416
Rondino 3000	3000	21	<0,5	2000	95	25620316	25621316	25622316
Rondino 3000	4000	21	<0,5	2100	100	25620416	25621416	25622416

RONDINO LED avec détection Pro + préavis d'extinction ou de veille + radio pilotage voir caractéristiques techniques et conditions d'utilisation du détecteur sur www.securlite.com (NOT0430)								
Désignation	CCT (K)	Puissance (W)	Puissance veille (W)	Flux lumineux (lm)	Efficacité lumineuse (lm/W)	BLANC	GRIS	NOIR
Rondino 1200	3000	9,7	0,5	850	88	25610317	25611317	25612317
Rondino 1200	4000	9,7	0,5	900	93	25610417	25611417	25612417
Rondino 2000	3000	14	0,5	1400	100	25600317	25601317	25602317
Rondino 2000	4000	14	0,5	1450	104	25600417	25601417	25602417
Rondino 3000	3000	21	<0,5	2000	95	25620317	25621317	25622317
Rondino 3000	4000	21	<0,5	2100	100	25620417	25621417	25622417

Données techniques et dimensionnelles fournies à titre indicatif et modifiables sans préavis. Nous consulter au préalable.

RONDINO LED version esclave + préavis d'extinction d'extinction ou de veille + radio pilotage <i>voir caractéristiques techniques et conditions d'utilisation du détecteur sur www.securlite.com (NOT0440)</i>								
Désignation	CCT (K)	Puissance (W)	Puissance veille (W)	Flux lumineux (lm)	Efficacité lumineuse (lm/W)	BLANC	GRIS	NOIR
Rondino 1200	3000	9,7	0,5	850	88	25610307	25611307	25612307
Rondino 1200	4000	9,7	0,5	900	93	25610407	25611407	25612407
Rondino 2000	3000	14	0,5	1400	100	25600307	25601307	25602307
Rondino 2000	4000	14	0,5	1450	104	25600407	25601407	25602407
Rondino 3000	3000	21	<0,5	2000	95	25620307	25621307	25622307
Rondino 3000	4000	21	<0,5	2100	100	25620407	25621407	25622407

RONDINO LED + gradable DALI + Switch Dimming								
Désignation	CCT (K)	Puissance (W)	Puissance veille (W)	Flux lumineux (lm)	Efficacité lumineuse (lm/W)	BLANC	GRIS	NOIR
Rondino 1200	3000	9,7	-	850	88	25610321	25611321	25612321
Rondino 1200	4000	9,7	-	900	93	25610421	25611421	25612421
Rondino 2000	3000	14	-	1400	100	25600321	25601321	25602321
Rondino 2000	4000	14	-	1450	104	25600421	25601421	25602421
Rondino 3000	3000	20	-	2000	100	25620321	25621321	25622321
Rondino 3000	4000	20	-	2100	105	25620421	25621421	25622421