



RONDO

Caractéristiques

- Tension nominale : 220-240 V AC, 50/60 Hz
- Plage de tension d'entrée : 198-264 V AC
- Classe de protection : I ou II (suivant version)
- IP : 66
- IK : 10++ / 120 joules
- ERP/ IGH : test au fil incandescent 850° / 30 s
- Température ambiante nominale de fonctionnement : 25° C selon norme NF EN 60598-1
- Jupe anti-arrachement, 4 points fixations internes
- VK55 en applique, VK56 en plafonnier, VK56 en encastrément

Applications

- Luminaire architectural pour environnement intérieur ou extérieur soumis à vandalisme moyen et élevé (*installation extérieure uniquement pour les modèles sans détection*)
- Positions d'installation : se référer à la notice d'installation

Matériaux

- Base en fonte d'aluminium qualité marine avec chromatisation de surface.
- Diffuseur : polycarbonate clair granité
- Couronne d'encastrement (option) : acier + cataphorèse et peinture identique à la base
- RoHS : les produits ne contiennent pas de substances interdites telles que définies dans la directive européenne 2011/65/UE et avenants

Couleurs / parachèvements

- Couleurs : noir mat RAL 9005, gris alu RAL 9006, blanc mat RAL 9016S
- Peinture polyester résistante à l'abrasion et aux éléments chimiques et polluants

Câblage

- Bornier d'alimentation : automatique à double entrée pour fils 1,5 mm²
- 2 entrée câble Ø 20,5 mm défonçable pour passe fils

Visserie

- Diffuseur : fermeture par 3 vis inox M5 antivandales 2 points, avec rondelles d'étanchéité
- Platine réflecteur (fluorescence) : fermeture par 2 vis inox imperdables à empreinte cruciforme

Options

- Diffuseur PC opalescent : ajouter le suffixe 9406 au code produit - (ex : 25xxxxxx **9406**)
- Classe I : ajouter le suffixe 9501 au code produit - (ex : 25xxxxxx **9501**)
- Vis cruciforme : ajouter le suffixe 9702 au code produit - (ex : 25xxxxxx **9702**)
- Version encastré (couronne d'encastrement) : ajouter le suffixe 9802 au code produit - (ex : 25xxxxxx **9802**)

Outils (A commander séparément)

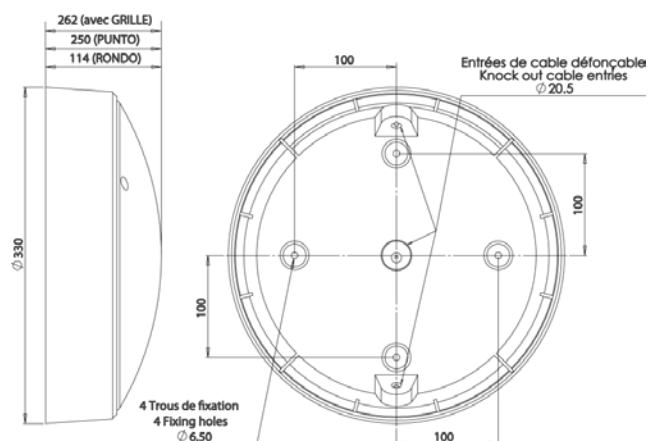
- Insert M5 pour vis inviolable 2 points logés – code : **98000003**
- Télécommande pour version radio piloté – code : **98000010**
- Tournevis porte insert M5 – code : **98000005**

Homologation

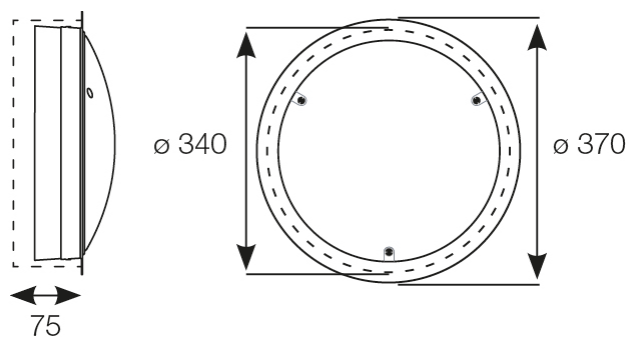
Certificats disponibles :

- Certificat CE (d'après EN60598-1 / 2-1 / 2-2)
- Certificat test fil incandescent (selon les produits)

Dimensions



Version Encastrée (25xxxxxx **9802**) :



RONDO FLUO (classe II)										
Désignation	CULOT	CCT (K)	Puissance lampe (W)	Puissance luminaire (W)	Rendement luminaire (%)	Flux de la source (lm)	Rendement lumineux de la source (lm/W)	BLANC	GRIS	NOIR
2x18W TC-DE	G24q-2	4000	18	41	31	2400	67	25000400	25001400	25002400
1x26W TC-TE B.E.	GX24q-3	4000	26	29	43	1800	69	25010400	25011400	25012400
1x32W TC-TE B.E.	GX24q-3	4000	32	36	43	2400	75	25020400	25021400	25022400
1x42W TC-TE B.E.	GX24q-4	4000	42	46	43	3200	76	25030400	25031400	25032400

RONDO FLUO avec Détection Pro (classe II) <i>voir caractéristiques techniques et conditions d'utilisation du détecteur sur www.securlite.com (NOT0405)</i>										
Désignation	CULOT	CCT (K)	Puissance lampe (W)	Puissance luminaire (W)	Rendement luminaire (%)	Flux de la source (lm)	Rendement lumineux de la source (lm/W)	BLANC	GRIS	NOIR
2x18W TC-DE	G24q-2	4000	18	42	31	2400	67	25000412	25001412	25002412
1x26W TC-TE B.E.	GX24q-3	4000	26	30	43	1800	69	25010412	25011412	25012412
1x32W TC-TE B.E.	GX24q-3	4000	32	37	43	2400	75	25020412	25021412	25022412
1x42W TC-TE B.E.	GX24q-4	4000	42	47	43	3200	76	25030412	25031412	25032412

RONDO FLUO avec Détection Pro + préavis d'extinction (classe I) <i>voir caractéristiques techniques et conditions d'utilisation du détecteur sur www.securlite.com (NOT0405)</i>										
Désignation	CULOT	CCT (K)	Puissance lampe (W)	Puissance luminaire (W)	Rendement luminaire (%)	Flux de la source (lm)	Rendement lumineux de la source (lm/W)	BLANC	GRIS	NOIR
1x26W TC-TE B.E.	GX24q-3	4000	26	30	43	1800	69	25010414	25011414	25012414
1x32W TC-TE B.E.	GX24q-3	4000	32	37	43	2400	75	25020414	25021414	25022414
1x42W TC-TE B.E.	GX24q-4	4000	42	47	43	3200	76	25030414	25031414	25032414

RONDO FLUO Esclave Préavis Extinction (classe I)										
Désignation	CULOT	CCT (K)	Puissance lampe (W)	Puissance luminaire (W)	Rendement luminaire (%)	Flux de la source (lm)	Rendement lumineux de la source (lm/W)	BLANC	GRIS	NOIR
1x26W TC-TE B.E.	GX24q-3	4000	26	30	43	1800	69	25010404	25011404	25012404
1x32W TC-TE B.E.	GX24q-3	4000	32	37	43	2400	75	25020404	25021404	25022404
1x42W TC-TE B.E.	GX24q-4	4000	42	47	43	3200	76	25030404	25031404	25032404

RONDO FLUO avec Détection Pro + préavis de veille (classe I) <i>voir caractéristiques techniques et conditions d'utilisation du détecteur sur www.securlite.com (NOT0405)</i>										
Désignation	CULOT	CCT (K)	Puissance lampe (W)	Puissance luminaire (W)	Rendement luminaire (%)	Flux de la source (lm)	Rendement lumineux de la source (lm/W)	BLANC	GRIS	NOIR
1x26W TC-TE B.E.	GX24q-3	4000	26	30	43	1800	69	25010415	25011415	25012415
1x32W TC-TE B.E.	GX24q-3	4000	32	37	43	2400	75	25020415	25021415	25022415
1x42W TC-TE B.E.	GX24q-4	4000	42	47	43	3200	76	25030415	25031415	25032415

RONDO FLUO Esclave préavis Veille (classe I)										
Désignation	CULOT	CCT (K)	Puissance lampe (W)	Puissance luminaire (W)	Rendement luminaire (%)	Flux de la source (lm)	Rendement lumineux de la source (lm/W)	BLANC	GRIS	NOIR
1x26W TC-TE B.E.	GX24q-3	4000	26	30	43	1800	69	25010405	25011405	25012405
1x32W TC-TE B.E.	GX24q-3	4000	32	37	43	2400	75	25020405	25021405	25022405
1x42W TC-TE B.E.	GX24q-4	4000	42	47	43	3200	76	25030405	25031405	25032405

RONDO FLUO gradable DALI + switch dimming + préavis de veille (classe I)										
Désignation	CULOT	CCT (K)	Puissance lampe (W)	Puissance luminaire (W)	Rendement luminaire (%)	Flux de la source (lm)	Rendement lumineux de la source (lm/W)	BLANC	GRIS	NOIR
1x26W TC-TE B.E.	GX24q-3	4000	26	30	43	1800	69	25010421	25011421	25012421
1x32W TC-TE B.E.	GX24q-3	4000	32	37	43	2400	75	25020421	25021421	25022421
1x42W TC-TE B.E.	GX24q-4	4000	42	47	43	3200	76	25030421	25031421	25032421