



BORGO

Caractéristiques

- Tension nominale : 220-240 V AC, 50/60 Hz
- Plage de tension d'entrée : 198-264 V AC
- Classe de protection : I
- IP : 65
- IK : 10++ / 80 joules
- ERP / IGH : test au fil incandescent 850° / 30 s
- Température ambiante nominale de fonctionnement : 25° C selon norme NF EN 60598-1
- VK46 en applique

Applications

- Luminaire décoratif pour environnement intérieur ou extérieur soumis à vandalisme moyen et élevé
- Positions d'installation : se référer à la notice d'installation

Matériaux

- Base : acier EZ 10/10 et cadre acier EZ 20/10
- Diffuseur : polycarbonate clair perlé
- RoHS : les produits ne contiennent pas de substances interdites telles que définies dans la directive européenne 2011/65/UE et avenants

Couleurs / parachèvements

- Couleur standard : gris graphite RAL 7016
- Peinture polyester poudrée résistante à l'abrasion et éléments chimiques polluants

Câblage

- Bornier d'alimentation : automatique à double entrée pour fils 3 x 1,5 mm²
- 1 entrées de câbles Ø 20,5 mm à l'arrière

Visserie

- Diffuseur : fermeture par vis inox M6 antivandales 2 points, avec rondelles d'étanchéité

Options

- Diffuseur PC opalescent : ajouter le suffixe **9406** à la réf – ex : (53xxxxxx **9406**)
- Protection antigraffiti : ajouter le suffixe **9601** à la réf – ex : (53xxxxxx **9601**)
- Visserie inox cruciforme (VK44) : ajouter le suffixe **9702** à la réf – ex : (53xxxxxx **9702**)

Outils (A commander séparément)

- Insert M6 pour vis inviolable 2 points logés – code **98000004**
- Tournevis porte insert M6 – code : **98000005**

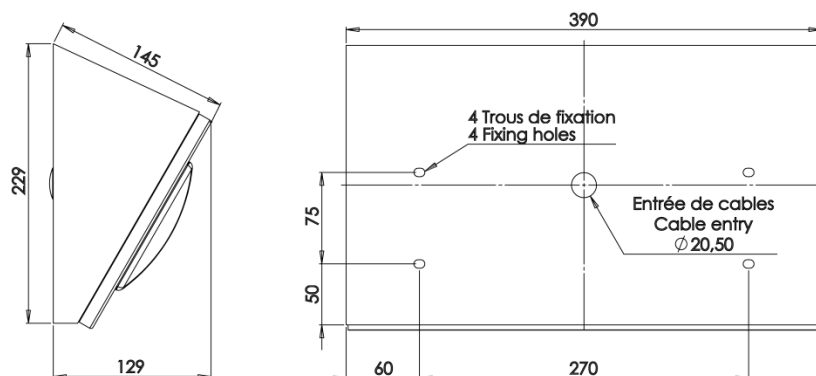
Données techniques et dimensionnelles fournies à titre indicatif et modifiables sans préavis. Nous consulter au préalable.

Homologation

Certificats disponibles :

- Certificat CE (d'après EN60598-1 / 2-1)
- Certificat test fil incandescent (selon les produits)

Dimensions



BORG FLUO									
Désignation	Douille	CCT (K)	Puissance lampe (W)	Puissance lumineuse (W)	Rendement lumineux (%)	Flux de la source (lm)	Rendement lumineux de la source (lm/W)	Longueur (mm)	Référence
1x24W TC-F	2G10	4000	24	27	59	1700	71	390	53001400
1x36W TC-F	2G10	4000	36	40	59	2800	78	390	53011400
1x18W TC-L	2G11	4000	18	21	59	1200	67	390	53021400
2x11W TC-SE	2G7	4000	11	28	53	900	82	390	53031400