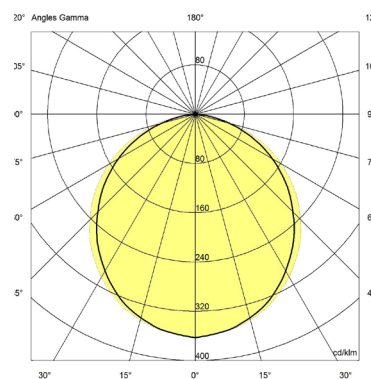




ALEANE

Caractéristiques

- Tension nominale : 220-240 V AC, 50/60 Hz
- Plage de tension d'entrée : 198-264 V AC
- Classe de protection : I
- IP : 55
- IK : 11+ / 80 joules
- ERP / IGH : test au fil incandescent 850° / 30 s
- Température ambiante nominale de fonctionnement : 25° C
- Température d'utilisation : -20° C ... +35° C
- VK45 en applique, VK45 en plafonnier
- IRC : 80
- SDCM : 3
- Risque photobiologique : RG0
- Source lumineuse de classe énergétique C
- Maintien du flux : L80B10 / supérieur à 72 000 h
- Maintien du flux : L90B50 / 52 000 h
- Nombre de cycle de commutation du détecteur : 1 000 000 à charge max.
- Luminaire réparable. Pièces détachées disponibles sur demande
- Garantie 5 ans, détail des conditions consultable sur securlite.com



Applications

- Luminaire technique extra-plat pour environnement intérieur soumis à vandalisme moyen et élevé
- Conditions d'utilisations :
 - Modèles avec détection : adaptés à une utilisation en intérieur
 - Positions d'installation : se référer à la notice d'installation

Matériaux

- Corps en acier anti-arrachement, épaisseur 1 mm traité anti-corrosion et peinture poudrée polyester
- Capot en acier, épaisseur 1,5 mm traité anti-corrosion et peinture poudrée polyester
- Diffuseur polycarbonate satiné opalescent 3 mm
- Entrées de câbles protégées
- Fixations en dehors du corps étanche
- RoHS : les produits ne contiennent pas de substances interdites telles que définies dans la directive européenne 2011/65/UE et avenants

Couleurs / parachèvements

- Couleur standard : blanc RAL9003

Câblage

- Bornier d'alimentation : automatique à double entrée pour fils 1,5 mm², 3 pôles pour versions standards
- 3 entrées de câbles Ø 20,5 mm pour passe fils

Données techniques et dimensionnelles fournies à titre indicatif et modifiables sans préavis. Nous consulter au préalable.

Visserie

- Diffuseur : fermeture par vis inox M6 antivandales 2 points, avec rondelles d'étanchéité

Options

- Câblage traversant : ajouter le suffixe **9101** au code produit – (ex : 69xxxxxx **9101**)
- Diffuseur plat Duroflam® : ajouter le suffixe **9413** au code produit – (ex : 69xxxxxx **9413**)
- Protection antigraffiti : ajouter le suffixe **9601** au code produit – ex : (69xxxxxx **9601**)
- Visserie inox cruciforme (VK54) : ajouter le suffixe **9702** à la réf – ex : (69xxxxxx **9702**)
- Montage en ligne : ajouter le suffixe **9801** à la réf – ex : (69xxxxxx **9801**)

Outils *(A commander séparément)*

- Insert M6 pour vis inviolable 2 points logés – code **98000004**
- Tournevis porte insert M6 – code : **98000005**

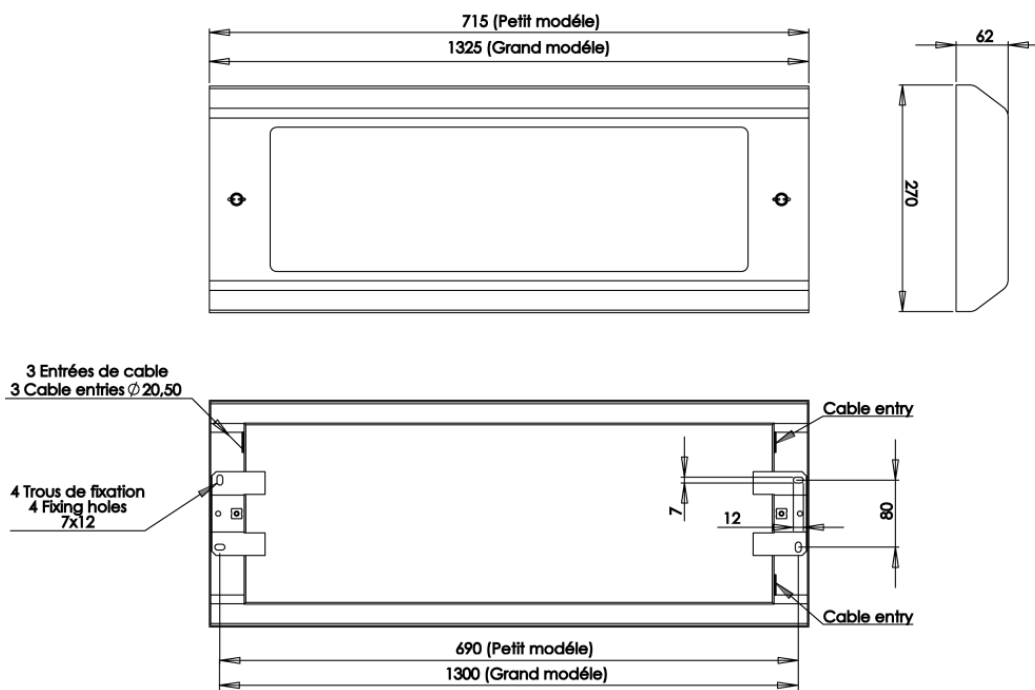
Homologation

Certificats disponibles :

- Certificat CE (d'après EN60598-1 / 2-1)
- Certificat test au fil incandescent (selon les produits)
- Eligible au BAR-EQ-110 pour les versions avec détecteur

Dimensions

Longueur : en correspondance avec la puissance du luminaire (voir tableau page suivante)



Données techniques et codes commande

ALEANE LED								
Désignation	CCT (K)	Puissance (W)	Puissance veille (W)	Facteur de puissance	Longueur L (mm)	Flux lumineux (lm)	Efficacité lumineuse (lm/W)	Référence
Aléane 4 modules LED LLC900	3000	17	-	>0,9	715	1900	112	69150300
Aléane 4 modules LED LLC900	4000	17	-	>0,9	715	2000	118	69150400
Aléane 4 modules LED LLC1300	3000	41	-	>0,9	715	4200	102	69160300
Aléane 4 modules LED LLC1300	4000	41	-	>0,9	715	4400	107	69160400
Aléane 8 modules LED LLC900	3000	41	-	>0,9	1325	4400	107	69170300
Aléane 8 modules LED LLC900	4000	41	-	>0,9	1325	4600	112	69170400
Aléane 8 modules LED LLC1300	3000	70	-	>0,9	1325	7300	104	69180300
Aléane 8 modules LED LLC1300	4000	70	-	>0,9	1325	7600	109	69180400

ALEANE LED avec détection Pro								
Voir caractéristiques techniques et conditions d'utilisation du détecteur sur www.securlite.com (NOT0410)								
Désignation	CCT (K)	Puissance (W)	Puissance veille (W)	Facteur de puissance	Longueur L (mm)	Flux lumineux (lm)	Efficacité lumineuse (lm/W)	Référence
Aléane 4 modules LED LLC900	3000	18	<0,5	>0,9	715	1900	106	69150312
Aléane 4 modules LED LLC900	4000	18	<0,5	>0,9	715	2000	111	69150412
Aléane 4 modules LED LLC1300	3000	42	<0,5	>0,9	715	4200	100	69160312
Aléane 4 modules LED LLC1300	4000	42	<0,5	>0,9	715	4400	105	69160412
Aléane 8 modules LED LLC900	3000	42	<0,5	>0,9	1325	4400	105	69170312
Aléane 8 modules LED LLC900	4000	42	<0,5	>0,9	1325	4600	110	69170412
Aléane 8 modules LED LLC1300	3000	71	<0,5	>0,9	1325	7300	103	69180312
Aléane 8 modules LED LLC1300	4000	71	<0,5	>0,9	1325	7600	107	69180412

ALEANE LED gradable DALI + switch dimming								
Voir caractéristiques techniques et conditions d'utilisation du dali sur www.securlite.com (NOT0880)								
Désignation	CCT (K)	Puissance (W)	Puissance veille (W)	Facteur de puissance	Longueur L (mm)	Flux lumineux (lm)	Efficacité lumineuse (lm/W)	Référence
Aléane 4 modules LED LLC900	3000	18	<0,5	>0,9	715	1900	106	69150321
Aléane 4 modules LED LLC900	4000	18	<0,5	>0,9	715	2000	111	69150421
Aléane 4 modules LED LLC1300	3000	42	<0,5	>0,9	715	4200	100	69160321
Aléane 4 modules LED LLC1300	4000	42	<0,5	>0,9	715	4400	105	69160421
Aléane 8 modules LED LLC900	3000	42	<0,5	>0,9	1325	4400	105	69170321
Aléane 8 modules LED LLC900	4000	42	<0,5	>0,9	1325	4600	110	69170421
Aléane 8 modules LED LLC1300	3000	71	<0,5	>0,9	1325	7300	103	69180321
Aléane 8 modules LED LLC1300	4000	71	<0,5	>0,9	1325	7600	107	69180421

Notice d'utilisation : www.securlite.com (NOT0550)