



TITAN LED (C95 - A45 - A30)

Caractéristiques

- Tension nominale : 220-240 V AC, 50/60 Hz
- Plage de tension d'entrée : 198-264 V AC
- Classe de protection : I
- IP : 65
- IK : 10++ / 120 joules
- ERP / IGH : test au fil incandescent 850° / 30 s
- Température ambiante nominale de fonctionnement : 25° C selon norme NF EN 60598-1
- VK56 en angle, VK55 en applique, VK56 en plafonnier
- IRC : 80
- SDCM : 3
- Risque photobiologique : RG0
- Maintien du flux : L80B10 / supérieur à 72 000 h
- Maintien du flux : L90B50 / 52 000 h

Applications

- Luminaire technique pour environnement intérieur ou extérieur soumis à vandalisme moyen et élevé
- Conditions d'utilisations :
 - Modèles avec détection : adaptés à une utilisation en intérieur
 - Positions d'installation : se référer à la notice d'installation

Matériaux

- Version saillie : Base acier EZ 10/10 et cadre acier EZ 20/10
- Diffuseur : polycarbonate opalescent
- RoHS : les produits ne contiennent pas de substances interdites telles que définies dans la directive européenne 2011/65/UE et avenants

Couleurs / parachèvements

- Couleur standard : gris graphite RAL7016SG
- Peinture polyester poudrée résistante à l'abrasion et éléments chimiques polluants

Câblage

- Bornier d'alimentation : automatique à double entrée pour fils 1,5 mm², 3 pôles pour versions standards
- 2 entrées de câbles pour presse étoupe M20 (non fourni) sur flancs latéraux
- Platine coulissante débrochable

Visserie

- Diffuseur : fermeture par vis inox M6 antivandales 2 points, avec rondelles d'étanchéité

Données techniques et dimensionnelles fournies à titre indicatif et modifiables sans préavis. Nous consulter au préalable.

Options

- Câblage traversant : ajouter le suffixe **9101** au code produit – (ex : 6xxxxxxx **9101**)
- Diffuseur plat Duroflam® : ajouter le suffixe **9413** au code produit – (ex : 6xxxxxxx **9413**)
- Diffuseur plat PC opalescent : ajouter le suffixe **9415** au code produit – (ex : 6xxxxxxx **9415**)
- Protection antigraffiti : ajouter le suffixe **9601** au code produit – ex : (6xxxxxxx **9601**)
- Visserie inox cruciforme (VK54) : ajouter le suffixe **9702** à la réf – ex : (6xxxxxxx **9702**)
- Version Inox 304L peint pour installation en extérieur : ajouter le suffixe **7000** à la réf – ex : (6xxxxxxx **7000**)

Outils (A commander séparément)

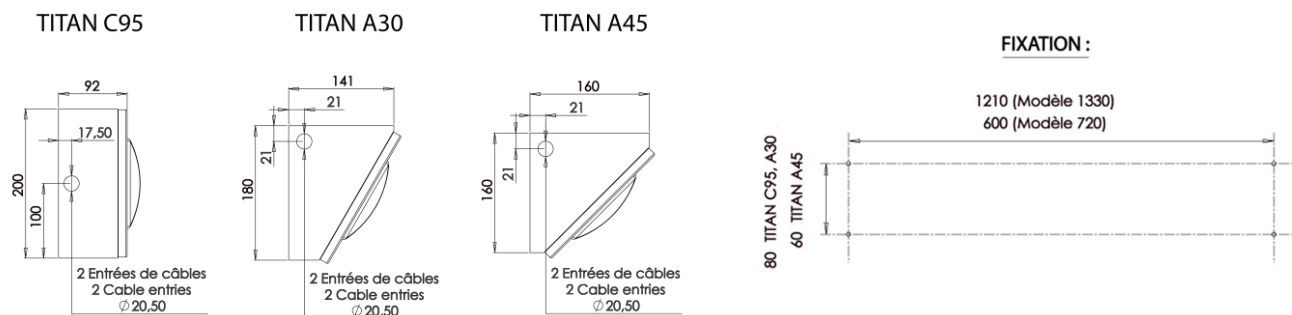
- Insert M6 pour vis inviolable 2 points logés – code **98000004**
- Télécommande pour version radio pilotée – code : **98000010**
- Tournevis porte insert M6 – code : **98000005**

Homologation

Certificats disponibles :

- Certificat CE (d'après EN60598-1 / 2-1)
- Certificat test fil incandescent (selon les produits)
- Eligible au BAR-EQ-110 (version détection)
- Eligible au BAT-EQ-127 ** (pour version DALI avec flux \geq à 3000lm)
- Eligible au RES-EC-104 (version C95 pose plafond uniquement et A30 en applique)

Dimensions



Données techniques et dimensionnelles fournies à titre indicatif et modifiables sans préavis. Nous consulter au préalable.

TITAN LED										
Désignation	CCT (K)	Puissance (W)	Puissance veille (W)	Facteur de puissance	Longueur (mm)	Flux lumineux (lm)	Efficacité lumineuse (lm/W)	Référence TITAN C95	Référence TITAN A45	Référence TITAN A30
2 modules LED LLC900	3000	12	-	>0,9	720	1000	83,3	62701300	60701300	61701300
2 modules LED LLC900	4000	12	-	>0,9	720	1050	87,5	62701400	60701400	61701400
2 modules LED LLC1300	3000	21	-	>0,9	720	1930	91,9	62711300	60711300	61711300
2 modules LED LLC1300	4000	21	-	>0,9	720	2010	95,7	62711400	60711400	61711400
4 modules LED LLC900	3000	17	-	>0,9	720	1770	104,1	62721300	60721300	61721300
4 modules LED LLC900	4000	17	-	>0,9	720	1850	108,8	62721400	60721400	61721400
4 modules LED LLC1300	3000	43	-	>0,9	720	3910	90,9	62731300	60731300	61731300
4 modules LED LLC1300	4000	43	-	>0,9	720	4080	94,9	62731400	60731400	61731400
4 modules LED LLC900	3000	17	-	>0,9	1330	1750	102,9	62741300	60741300	61741300
4 modules LED LLC900	4000	17	-	>0,9	1330	1820	107,1	62741400	60741400	61741400
4 modules LED LLC1300	3000	43	-	>0,9	1330	3870	90	62751300	60751300	61751300
4 modules LED LLC1300	4000	43	-	>0,9	1330	4030	93,7	62751400	60751400	61751400
8 modules LED LLC900	3000	41	-	>0,9	1330	4080	99,5	62761300	60761300	61761300
8 modules LED LLC900	4000	41	-	>0,9	1330	4250	103,7	62761400	60761400	61761400
8 modules LED LLC1300	3000	70	-	>0,9	1330	6650	95	62771300	60771300	61771300
8 modules LED LLC1300	4000	70	-	>0,9	1330	6930	99	62771400	60771400	61771400

TITAN LED avec Détection Pro voir caractéristiques techniques et conditions d'utilisation du détecteur sur www.securilite.com (NOT0410)										
Désignation	CCT (K)	Puissance (W)	Puissance veille (W)	Facteur de puissance	Longueur (mm)	Flux lumineux (lm)	Efficacité lumineuse (lm/W)	Référence TITAN C95	Référence TITAN A45	Référence TITAN A30
2 modules LED LLC900	3000	13	<0,5	>0,9	720	1000	76,9	62701312	60701312	61701312
2 modules LED LLC900	4000	13	<0,5	>0,9	720	1050	80,8	62701412	60701412	61701412
2 modules LED LLC1300	3000	22	<0,5	>0,9	720	1930	87,7	62711312	60711312	61711312
2 modules LED LLC1300	4000	22	<0,5	>0,9	720	2010	91,4	62711412	60711412	61711412
4 modules LED LLC900	3000	18	<0,5	>0,9	720	1770	98,3	62721312	60721312	61721312
4 modules LED LLC900	4000	18	<0,5	>0,9	720	1850	102,8	62721412	60721412	61721412
4 modules LED LLC1300	3000	44	<0,5	>0,9	720	3910	88,9	62731312	60731312	61731312
4 modules LED LLC1300	4000	44	<0,5	>0,9	720	4080	92,7	62731412	60731412	61731412
4 modules LED LLC900	3000	18	<0,5	>0,9	1330	1750	97,2	62741312	60741312	61741312
4 modules LED LLC900	4000	18	<0,5	>0,9	1330	1820	101,1	62741412	60741412	61741412
4 modules LED LLC1300	3000	44	<0,5	>0,9	1330	3870	87,9	62751312	60751312	61751312
4 modules LED LLC1300	4000	44	<0,5	>0,9	1330	4030	91,6	62751412	60751412	61751412
8 modules LED LLC900	3000	42	<0,5	>0,9	1330	4080	97,1	62761312	60761312	61761312
8 modules LED LLC900	4000	42	<0,5	>0,9	1330	4250	101,2	62761412	60761412	61761412
8 modules LED LLC1300	3000	71	<0,5	>0,9	1330	6650	93,7	62771312	60771312	61771312
8 modules LED LLC1300	4000	71	<0,5	>0,9	1330	6930	97,6	62771412	60771412	61771412

TITAN LED avec Détection Pro + Préavis d'extinction voir caractéristiques techniques et conditions d'utilisation du détecteur sur www.securilite.com (NOT0410)										
Désignation	CCT (K)	Puissance (W)	Puissance veille (W)	Facteur de puissance	Longueur (mm)	Flux lumineux (lm)	Efficacité lumineuse (lm/W)	Référence TITAN C95	Référence TITAN A45	Référence TITAN A30
2 modules LED LLC900	3000	13	<0,5	>0,9	720	1000	76,9	62701314	60701314	61701314
2 modules LED LLC900	4000	13	<0,5	>0,9	720	1050	80,8	62701414	60701414	61701414
2 modules LED LLC1300	3000	22	<0,5	>0,9	720	1930	87,7	62711314	60711314	61711314
2 modules LED LLC1300	4000	22	<0,5	>0,9	720	2010	91,4	62711414	60711414	61711414
4 modules LED LLC900	3000	18	<0,5	>0,9	720	1770	98,3	62721314	60721314	61721314
4 modules LED LLC900	4000	18	<0,5	>0,9	720	1850	102,8	62721414	60721414	61721414
4 modules LED LLC1300	3000	44	<0,5	>0,9	720	3910	88,9	62731314	60731314	61731314
4 modules LED LLC1300	4000	44	<0,5	>0,9	720	4080	92,7	62731414	60731414	61731414
4 modules LED LLC900	3000	18	<0,5	>0,9	1330	1750	97,2	62741314	60741314	61741314
4 modules LED LLC900	4000	18	<0,5	>0,9	1330	1820	101,1	62741414	60741414	61741414
4 modules LED LLC1300	3000	44	<0,5	>0,9	1330	3870	87,9	62751314	60751314	61751314
4 modules LED LLC1300	4000	44	<0,5	>0,9	1330	4030	91,6	62751414	60751414	61751414
8 modules LED LLC900	3000	42	<0,5	>0,9	1330	4080	97,1	62761314	60761314	61761314
8 modules LED LLC900	4000	42	<0,5	>0,9	1330	4250	101,2	62761414	60761414	61761414
8 modules LED LLC1300	3000	71	<0,5	>0,9	1330	6650	93,7	62771314	60771314	61771314
8 modules LED LLC1300	4000	71	<0,5	>0,9	1330	6930	97,6	62771414	60771414	61771414

Données techniques et dimensionnelles fournies à titre indicatif et modifiables sans préavis. Nous consulter au préalable.

TITAN LED avec Détection Pro + Préavis de veille

voir caractéristiques techniques et conditions d'utilisation du détecteur sur www.securilite.com (NOT0410)

Désignation	CCT (K)	Puissance (W)	Puissance veille (W)	Facteur de puissance	Longueur (mm)	Flux lumineux (lm)	Efficacité lumineuse (lm/W)	Référence TITAN C95	Référence TITAN A45	Référence TITAN A30
2 modules LED LLC900	3000	13	<0,5	>0,9	720	1000	76,9	62701315	60701315	61701315
2 modules LED LLC900	4000	13	<0,5	>0,9	720	1050	80,8	62701415	60701415	61701415
2 modules LED LLC1300	3000	22	<0,5	>0,9	720	1930	87,7	62711315	60711315	61711315
2 modules LED LLC1300	4000	22	<0,5	>0,9	720	2010	91,4	62711415	60711415	61711415
4 modules LED LLC900	3000	18	<0,5	>0,9	720	1770	98,3	62721315	60721315	61721315
4 modules LED LLC900	4000	18	<0,5	>0,9	720	1850	102,8	62721415	60721415	61721415
4 modules LED LLC1300	3000	44	<0,5	>0,9	720	3910	88,9	62731315	60731315	61731315
4 modules LED LLC1300	4000	44	<0,5	>0,9	720	4080	92,7	62731415	60731415	61731415
4 modules LED LLC900	3000	18	<0,5	>0,9	1330	1750	97,2	62741315	60741315	61741315
4 modules LED LLC900	4000	18	<0,5	>0,9	1330	1820	101,1	62741515	60741515	61741515
4 modules LED LLC1300	3000	44	<0,5	>0,9	1330	3870	87,9	62751315	60751315	61751315
4 modules LED LLC1300	4000	44	<0,5	>0,9	1330	4030	91,6	62751415	60751415	61751415
8 modules LED LLC900	3000	42	<0,5	>0,9	1330	4080	97,1	62761315	60761315	61761315
8 modules LED LLC900	4000	42	<0,5	>0,9	1330	4250	101,2	62761415	60761415	61761415
8 modules LED LLC1300	3000	71	<0,5	>0,9	1330	6650	93,7	62771315	60771315	61771315
8 modules LED LLC1300	4000	71	<0,5	>0,9	1330	6930	97,6	62771415	60771415	61771415

TITAN LED version esclave + Préavis d'extinction

Désignation	CCT (K)	Puissance (W)	Puissance veille (W)	Facteur de puissance	Longueur (mm)	Flux lumineux (lm)	Efficacité lumineuse (lm/W)	Référence TITAN C95	Référence TITAN A45	Référence TITAN A30
2 modules LED LLC900	3000	13	<0,5	>0,9	720	1000	76,9	62701304	60701304	61701304
2 modules LED LLC900	4000	13	<0,5	>0,9	720	1050	80,8	62701404	60701404	61701404
2 modules LED LLC1300	3000	22	<0,5	>0,9	720	1930	87,7	62711304	60711304	61711304
2 modules LED LLC1300	4000	22	<0,5	>0,9	720	2010	91,4	62711404	60711404	61711404
4 modules LED LLC900	3000	18	<0,5	>0,9	720	1770	98,3	62721304	60721304	61721304
4 modules LED LLC900	4000	18	<0,5	>0,9	720	1850	102,8	62721404	60721404	61721404
4 modules LED LLC1300	3000	44	<0,5	>0,9	720	3910	88,9	62731304	60731304	61731304
4 modules LED LLC1300	4000	44	<0,5	>0,9	720	4080	92,7	62731404	60731404	61731404
4 modules LED LLC900	3000	18	<0,5	>0,9	1330	1750	97,2	62741304	60741304	61741304
4 modules LED LLC900	4000	18	<0,5	>0,9	1330	1820	101,1	62741404	60741404	61741404
4 modules LED LLC1300	3000	44	<0,5	>0,9	1330	3870	87,9	62751304	60751304	61751304
4 modules LED LLC1300	4000	44	<0,5	>0,9	1330	4030	91,6	62751404	60751404	61751404
8 modules LED LLC900	3000	42	<0,5	>0,9	1330	4080	97,1	62761304	60761304	61761304
8 modules LED LLC900	4000	42	<0,5	>0,9	1330	4250	101,2	62761404	60761404	61761404
8 modules LED LLC1300	3000	71	<0,5	>0,9	1330	6650	93,7	62771304	60771304	61771304
8 modules LED LLC1300	4000	71	<0,5	>0,9	1330	6930	97,6	62771404	60771404	61771404

TITAN LED version esclave + Préavis de veille

Désignation	CCT (K)	Puissance (W)	Puissance veille (W)	Facteur de puissance	Longueur (mm)	Flux lumineux (lm)	Efficacité lumineuse (lm/W)	Référence TITAN C95	Référence TITAN A45	Référence TITAN A30
2 modules LED LLC900	3000	13	<0,5	>0,9	720	1000	76,9	62701305	60701305	61701305
2 modules LED LLC900	4000	13	<0,5	>0,9	720	1050	80,8	62701405	60701405	61701405
2 modules LED LLC1300	3000	22	<0,5	>0,9	720	1930	87,7	62711305	60711305	61711305
2 modules LED LLC1300	4000	22	<0,5	>0,9	720	2010	91,4	62711405	60711405	61711405
4 modules LED LLC900	3000	18	<0,5	>0,9	720	1770	98,3	62721305	60721305	61721305
4 modules LED LLC900	4000	18	<0,5	>0,9	720	1850	102,8	62721405	60721405	61721405
4 modules LED LLC1300	3000	44	<0,5	>0,9	720	3910	88,9	62731305	60731305	61731305
4 modules LED LLC1300	4000	44	<0,5	>0,9	720	4080	92,7	62731405	60731405	61731405
4 modules LED LLC900	3000	18	<0,5	>0,9	1330	1750	97,2	62741305	60741305	61741305
4 modules LED LLC900	4000	18	<0,5	>0,9	1330	1820	101,1	62741405	60741405	61741405
4 modules LED LLC1300	3000	44	<0,5	>0,9	1330	3870	87,9	62751305	60751305	61751305
4 modules LED LLC1300	4000	44	<0,5	>0,9	1330	4030	91,6	62751405	60751405	61751405
8 modules LED LLC900	3000	42	<0,5	>0,9	1330	4080	97,1	62761305	60761305	61761305
8 modules LED LLC900	4000	42	<0,5	>0,9	1330	4250	101,2	62761405	60761405	61761405
8 modules LED LLC1300	3000	71	<0,5	>0,9	1330	6650	93,7	62771305	60771305	61771305
8 modules LED LLC1300	4000	71	<0,5	>0,9	1330	6930	97,6	62771405	60771405	61771405

Données techniques et dimensionnelles fournies à titre indicatif et modifiables sans préavis. Nous consulter au préalable.

TITAN LED avec Détection Pro + Radio pilotage
voir caractéristiques techniques et conditions d'utilisation du détecteur sur www.securilite.com (NOT0420)

Désignation	CCT (K)	Puissance (W)	Puissance veille (W)	Facteur de puissance	Longueur (mm)	Flux lumineux (lm)	Efficacité lumineuse (lm/W)	Référence TITAN C95	Référence TITAN A45	Référence TITAN A30
2 modules LED LLC900	3000	13	0,5	>0,9	720	1000	76,9	62701316	60701316	61701316
2 modules LED LLC900	4000	13	0,5	>0,9	720	1050	80,8	62701416	60701416	61701416
2 modules LED LLC1300	3000	22	0,5	>0,9	720	1930	87,7	62711316	60711316	61711316
2 modules LED LLC1300	4000	22	0,5	>0,9	720	2010	91,4	62711416	60711416	61711416
4 modules LED LLC900	3000	18	0,5	>0,9	720	1770	98,3	62721316	60721316	61721316
4 modules LED LLC900	4000	18	0,5	>0,9	720	1850	102,8	62721416	60721416	61721416
4 modules LED LLC1300	3000	44	0,5	>0,9	720	3870	87,9	62731316	60731316	61731316
4 modules LED LLC1300	4000	44	0,5	>0,9	720	4030	91,6	62731416	60731416	61731416
4 modules LED LLC900	3000	18	0,5	>0,9	1330	1750	97,2	62741316	60741316	61741316
4 modules LED LLC900	4000	18	0,5	>0,9	1330	1820	101,1	62741416	60741416	61741416
4 modules LED LLC1300	3000	44	0,5	>0,9	1330	3910	88,9	62751316	60751316	61751316
4 modules LED LLC1300	4000	44	0,5	>0,9	1330	4080	92,7	62751416	60751416	61751416
8 modules LED LLC900	3000	42	0,5	>0,9	1330	4080	97,1	62761316	60761316	61761316
8 modules LED LLC900	4000	42	0,5	>0,9	1330	4250	101,2	62761416	60761416	61761416
8 modules LED LLC1300	3000	71	0,5	>0,9	1330	6650	93,7	62771316	60771316	61771316
8 modules LED LLC1300	4000	71	0,5	>0,9	1330	6930	97,6	62771416	60771416	61771416

TITAN LED gradable DALI + Switch dimming + Préavis de veille

Désignation	CCT (K)	Puissance (W)	Puissance veille (W)	Facteur de puissance	Longueur (mm)	Flux lumineux (lm)	Efficacité lumineuse (lm/W)	Référence TITAN C95	Référence TITAN A45	Référence TITAN A30
2 modules LED LLC900	3000	13	<0,5	>0,9	720	1000	76,9	62701321	60701321	61701321
2 modules LED LLC900	4000	13	<0,5	>0,9	720	1050	80,8	62701421	60701421	61701421
2 modules LED LLC1300	3000	22	<0,5	>0,9	720	1930	87,7	62711321	60711321	61711321
2 modules LED LLC1300	4000	22	<0,5	>0,9	720	2010	91,4	62711421	60711421	61711421
4 modules LED LLC900	3000	18	<0,5	>0,9	720	1770	98,3	62721321	60721321	61721321
4 modules LED LLC900	4000	18	<0,5	>0,9	720	1850	102,8	62721421	60721421	61721421
4 modules LED LLC1300 **	3000	44	<0,5	>0,9	720	3870	87,9	62731321	60731321	61731321
4 modules LED LLC1300 **	4000	44	<0,5	>0,9	720	4030	91,6	62731421	60731421	61731421
4 modules LED LLC900	3000	18	<0,5	>0,9	1330	1750	97,2	62741321	60741321	61741321
4 modules LED LLC900	4000	18	<0,5	>0,9	1330	1820	101,1	62741421	60741421	61741421
4 modules LED LLC1300 **	3000	44	<0,5	>0,9	1330	3910	88,9	62751321	60751321	61751321
4 modules LED LLC1300 **	4000	44	<0,5	>0,9	1330	4080	92,7	62751421	60751421	61751421
8 modules LED LLC900 **	3000	42	<0,5	>0,9	1330	4080	97,1	62761321	60761321	61761321
8 modules LED LLC900 **	4000	42	<0,5	>0,9	1330	4250	101,2	62761421	60761421	61761421
8 modules LED LLC1300 **	3000	71	<0,5	>0,9	1330	6650	93,7	62771321	60771321	61771321
8 modules LED LLC1300 **	4000	71	<0,5	>0,9	1330	6930	97,6	62771421	60771421	61771421

Données techniques et dimensionnelles fournies à titre indicatif et modifiables sans préavis. Nous consulter au préalable.