



VAUBAN A / E

Caractéristiques

- Tension nominale : 220-240 V AC, 50/60 Hz
- Plage de tension d'entrée : 198-264 V AC
- Classe de protection : I
- IP : 65
- IK : 10++ / 80 joules
- ERP / IGH : test au fil incandescent 850° / 30 s
- Température ambiante nominale de fonctionnement : 25° C selon norme NF EN 60598-1
- VK45 en applique, VK46 en plafonnier, VK46 encastré

Applications

- Luminaire technique version acier EZ pour environnement intérieur ou extérieur
- Luminaire technique version inox 316L pour environnement corrosif sévère (bord de mer) intérieur ou extérieur
- Luminaire technique version inox 304L + peinture pour environnement intérieur ou extérieur
- Positions d'installation : se référer à la notice d'installation

Matériaux

- Version saillie : base acier EZ 10/10 et cadre acier EZ 20/10
- Version encastrée inox 316L : base et cadre en inox 316L
- Version encastré inox 304L peint : base et cadre en inox 304L peint
- Diffuseur : polycarbonate clair perlé
- RoHS : les produits ne contiennent pas de substances interdites telles que définies dans la directive européenne 2011/65/UE et avenants

Couleurs / parachèvements

- Version :
 - Acier EZ : peinture polyester poudrée résistante à l'abrasion et éléments chimiques polluants grise RAL7016
 - Inox 316L : inox brossé
 - Inox 304L : peinture polyester poudrée résistante à l'abrasion et éléments chimiques polluants grise RAL7016

Câblage

- Bornier d'alimentation : automatique à double entrée pour fils 3 x 1,5 mm²
- 1 entrée de câbles Ø 20,5 mm à l'arrière

Visserie

- Diffuseur : fermeture par vis inox M6 antivandales 2 points, avec rondelles d'étanchéité

Options

- Diffuseur PC opalescent : ajouter le suffixe **9406** à la réf – ex : (51xxxxx **9406**)
- Protection antigraffiti : ajouter le suffixe **9601** à la réf – ex : (51xxxxx **9601**)
- Visserie inox cruciforme (VK44) : ajouter le suffixe **9702** à la réf – ex : (51xxxxx **9702**)

Données techniques et dimensionnelles fournies à titre indicatif et modifiables sans préavis. Nous consulter au préalable.

Outils (A commander séparément)

- Insert M6 pour vis inviolable 2 points logés – code **98000004**
- Tournevis porte insert M6 – code : **98000005**

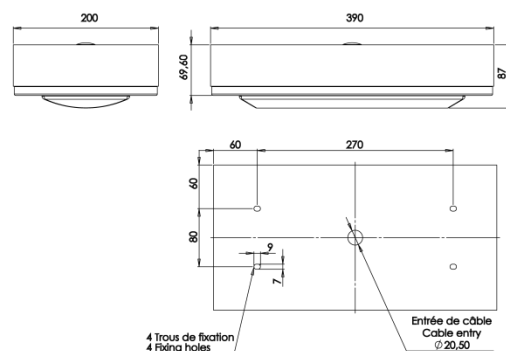
Homologation

Certificats disponibles :

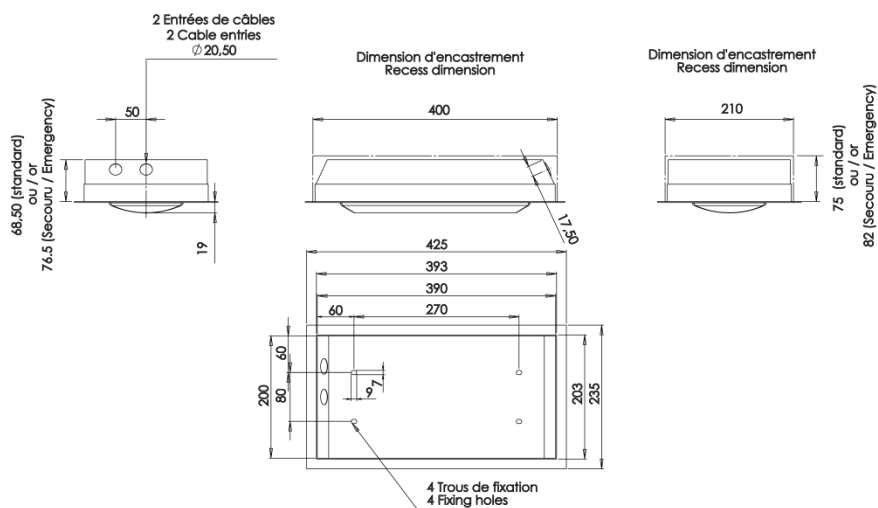
- Certificat CE (d'après EN60598-1 / 2-1 / 2-2)
- Certificat test fil incandescent (selon les produits)

Dimensions

VAUBAN A :



VAUBAN E :



Données techniques et dimensionnelles fournies à titre indicatif et modifiables sans préavis. Nous consulter au préalable.

VAUBAN A FLUO									
Désignation	Douille	CCT (K)	Puissance lampe (W)	Puissance lumineaire (W)	Rendement lumineaire (%)	Flux de la source (lm)	Rendement lumineux de la source (lm/W)	Longueur façade (mm)	Référence acier EZ peint
1x24W TC-F	2G10	4000	24	27	61	1700	71	390	51101400
1x36W TC-F	2G10	4000	36	40	61	2800	78	390	51111400
1x11W TC-SE	2G7	4000	11	15	61	900	82	390	51121400
2x11W TC-SE	2G7	4000	11	28	50	900	82	390	51131400
1x18W TC-L	2G11	4000	18	21	61	1200	67	390	51141400

VAUBAN A FLUO gradable DALI + switch dimming + préavis de veille									
Désignation	Douille	CCT (K)	Puissance lampe (W)	Puissance lumineaire (W)	Rendement lumineaire (%)	Flux de la source (lm)	Rendement lumineux de la source (lm/W)	Longueur façade (mm)	Référence acier EZ peint
1x24W TC-F	2G10	4000	24	27	61	1700	71	390	51101421
1x36W TC-F	2G10	4000	36	40	61	2800	78	390	51111421
1x11W TC-SE	2G7	4000	11	15	61	900	82	390	51121421
2x11W TC-SE	2G7	4000	11	28	50	900	82	390	51131421
1x18W TC-L	2G11	4000	18	21	61	1200	67	390	51141421

VAUBAN E inox FLUO											
Désignation	Douille	CCT (K)	Puissance lampe (W)	Puissance lumineaire (W)	Rendement lumineaire (%)	Flux de la source (lm)	Rendement lumineux de la source (lm/W)	Longueur encastrement (mm)	Longueur façade (mm)	Référence inox 316L brossé	Référence inox 304L peint
1x24W TC-F	2G10	4000	24	27	61	1700	71	400	425	51308400	51401400
1x36W TC-F	2G10	4000	36	40	61	2800	78	400	425	51318400	51411400
1x11W TC-SE	2G7	4000	11	15	61	900	82	400	425	51328400	51421400
2x11W TC-SE	2G7	4000	11	28	50	900	82	400	425	51338400	51431400
1x18W TC-L	2G11	4000	18	21	61	1200	67	400	425	51348400	51441400

VAUBAN E inox FLUO gradable DALI + switch dimming + préavis de veille											
Désignation	Douille	CCT (K)	Puissance lampe (W)	Puissance lumineaire (W)	Rendement lumineaire (%)	Flux de la source (lm)	Rendement lumineux de la source (lm/W)	Longueur encastrement (mm)	Longueur façade (mm)	Référence inox 316L brossé	Référence inox 304L peint
1x24W TC-F	2G10	4000	24	27	61	1700	71	400	425	51308421	51401421
1x36W TC-F	2G10	4000	36	40	61	2800	78	400	425	51318421	51411421
1x11W TC-SE	2G7	4000	11	15	61	900	82	400	425	51328421	51421421
2x11W TC-SE	2G7	4000	11	28	50	900	82	400	425	51338421	51431421
1x18W TC-L	2G11	4000	18	21	61	1200	67	400	425	51348421	51441421