



TITAN VIDÉO LED (A45 - A30)

Caractéristiques

- Tension nominale : 220-240 V AC, 50/60 Hz
- Plage de tension d'entrée : 198-264 V AC
- Classe de protection : I
- IP : 65
- IK : 10++ / 120 joules
- ERP / IGH : test au fil incandescent 850° / 30 s
- Température ambiante nominale de fonctionnement : 25° C selon norme NF EN 60598-1
- VK56 en angle
- IRC : 80
- SDCM : 3
- Risque photobiologique : RG0
- Maintien du flux : L80B10 / supérieur à 72 000 h
- Maintien du flux : L90B50 / 52 000 h

Applications

- Luminaire technique d'angle pour environnement intérieur ou extérieur soumis à vandalisme moyen et élevé
- Luminaire équipé d'un logement indépendant sur le côté pour caméra vidéo intégrée avec façade démontable par 2 vis avec 2 points (**Équipement vidéo non fourni**)
- Conditions d'utilisations :
 - Modèles avec détection : adaptés à une utilisation en intérieur
 - Positions d'installation : se référer à la notice d'installation

Matériaux

- Base : acier EZ 10/10 et cadre acier EZ 20/10
- Diffuseur : polycarbonate opalescent
- RoHS : les produits ne contiennent pas de substances interdites telles que définies dans la directive européenne 2011/65/UE et avenants

Couleurs / parachèvements

- Couleurs : gris graphite RAL7016SG
- Peinture polyester poudrée résistante à l'abrasion et éléments chimiques polluants

Câblage

- Bornier d'alimentation : automatique à double entrée pour fils 1,5 mm², 3 pôles pour versions standards
- 2 entrées de câbles pour presse étoupe M20 (non fourni) sur flancs latéraux
- Platine coulissante débrochable

Visserie

- Diffuseur : fermeture par vis inox M6 antivandales 2 points, avec rondelles d'étanchéité

Outils (A commander séparément)

- Insert M6 pour vis inviolable 2 points logés – code **98000004**
- Tournevis porte insert M6 – code : **98000005**

Données techniques et dimensionnelles fournies à titre indicatif et modifiables sans préavis. Nous consulter au préalable.

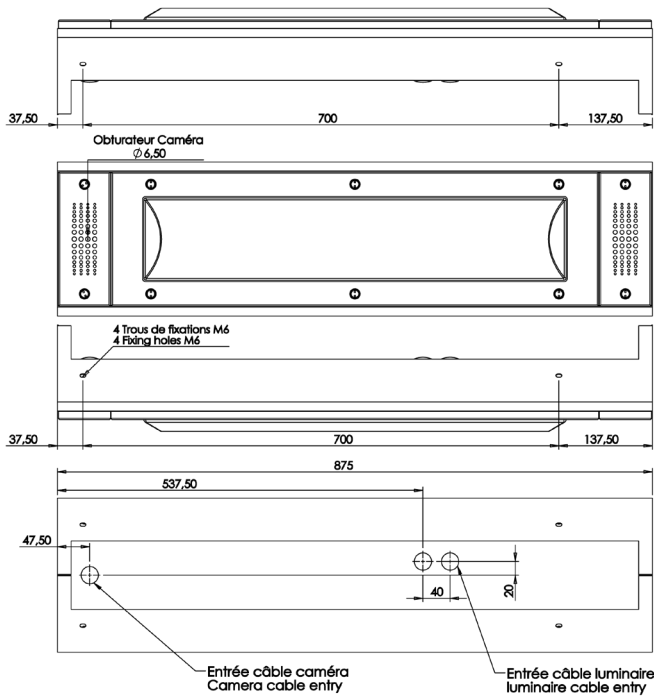
Homologation

Certificats disponibles :

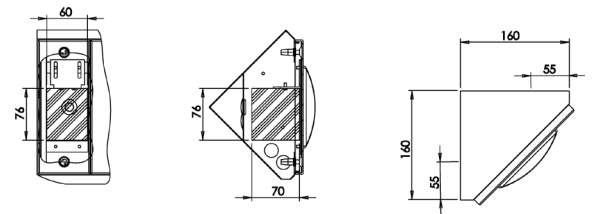
- Certificat CE (d'après EN60598-1 / 2-1)
- Certificat test fil incandescent (selon les produits)

Dimensions

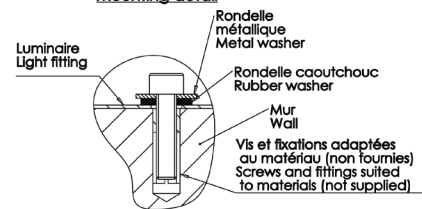
Titan A45



Dimension logement caméra
Camera housing size

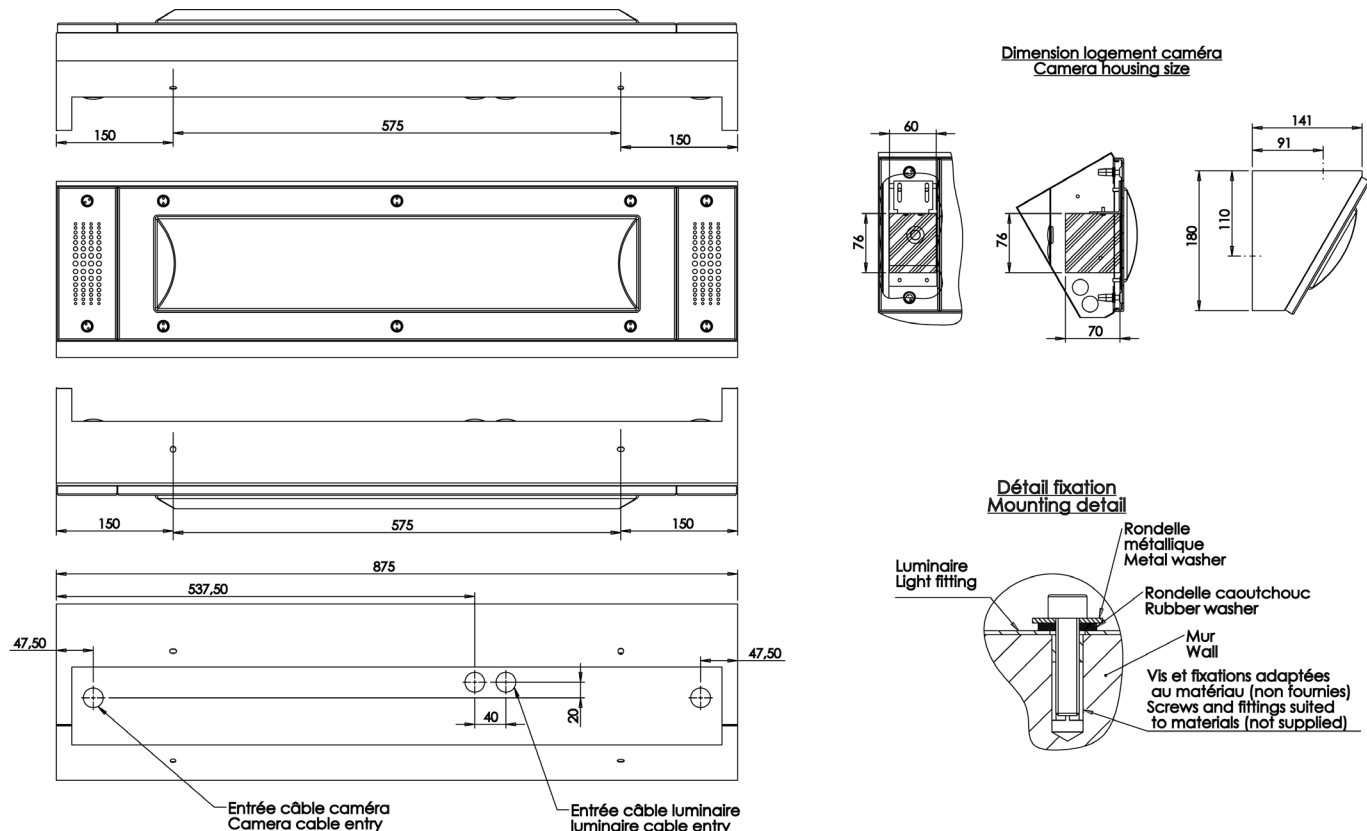


Détail fixation
Mounting detail



Données techniques et dimensionnelles fournies à titre indicatif et modifiables sans préavis. Nous consulter au préalable.

Titan A30



TITAN LED vidéosurveillance									
Désignation	CCT (K)	Puissance (W)	Puissance veille (W)	Facteur de puissance	Longueur L (mm)	Flux lumineux (lm)	Efficacité lumineuse (lm/W)	Référence TITAN A45	Référence TITAN A30
2 modules LED LLC1300	3000	21	-	>0,9	875	1930	92	60611300	61611300
2 modules LED LLC1300	4000	21	-	>0,9	875	2010	96	60611400	61611400
4 modules LED LLC1300	3000	43	-	>0,9	875	3910	91	60631300	61631300
4 modules LED LLC1300	4000	43	-	>0,9	875	4080	95	60631400	61631400

TITAN LED vidéosurveillance avec détection Pro + préavis de veille voir caractéristiques techniques et conditions d'utilisation du détecteur sur www.securlite.com (NOT0410)									
Désignation	CCT (K)	Puissance (W)	Puissance veille (W)	Facteur de puissance	Longueur L (mm)	Flux lumineux (lm)	Efficacité lumineuse (lm/W)	Référence TITAN A45	Référence TITAN A30
2 modules LED LLC1300	3000	22	<0,5	>0,9	875	1930	88	60611315	61611315
2 modules LED LLC1300	4000	22	<0,5	>0,9	875	2010	92	60611415	61611415
4 modules LED LLC1300	3000	44	<0,5	>0,9	875	3910	89	60631315	61631315
4 modules LED LLC1300	4000	44	<0,5	>0,9	875	4080	93	60631415	61631415

TITAN LED vidéosurveillance gradable DALI + swith dimming + préavis de veille									
Désignation	CCT (K)	Puissance (W)	Puissance veille (W)	Facteur de puissance	Longueur L (mm)	Flux lumineux (lm)	Efficacité lumineuse (lm/W)	Référence TITAN A45	Référence TITAN A30
2 modules LED LLC1300	3000	22	<0,5	>0,9	875	1930	88	60611321	61611321
2 modules LED LLC1300	4000	22	<0,5	>0,9	875	2010	92	60611421	61611421
4 modules LED LLC1300	3000	44	<0,5	>0,9	875	3910	89	60631321	61631321
4 modules LED LLC1300	4000	44	<0,5	>0,9	875	4080	93	60631421	61631421

Données techniques et dimensionnelles fournies à titre indicatif et modifiables sans préavis. Nous consulter au préalable.