



## Caractéristiques

- Tension nominale : 220-240 V AC, 50/60 Hz
- Plage de tension d'entrée : 198-264 V AC
- Classe de protection : II
- IP44 (alimentation déportée IP20) ou IP65 (suivant version)
- IK : 10 / 20 joules ou IK10+ 50 joules (version antivandale)
- ERP/ IGH : test au fil incandescent 850° / 30 s
- Température ambiante nominale de fonctionnement : 25° C selon norme NF EN 60598-1
- VK21 en plafonnier ou VK 32 en plafonnier (version antivandale)
- IRC : 80
- SDCM : 3
- Risque photobiologique : RG0
- Maintien du flux : L80B10 / supérieur à 72 000 h

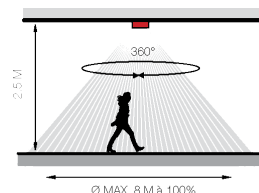
## Caractéristiques Détection

- Version détection PRO (*intégrée*) : mode ON/OFF ou préavis d'extinction ou de veille réglable par télécommande **98000010** (se reporter à la notice [NOT0445](#))

Détection hyperfréquence : 5,8 Ghz  
Puissance HF : 5mW typique

### Préréglages dans des conditions d'utilisation standard :

- Sensibilité du champ à 50% (Ø4 M)
- Temporisation à 1 min
- Luminosité à 50 lux typique
- Mode préavis extinction ON



- Version esclave : mode ON/OFF ou préavis d'extinction ou de veille réglable par télécommande **98000010** (avec chaînage maître / esclave : jusqu'à 20 luminaires max - se reporter à la notice [NOT0445](#))

## Applications

- Luminaire architectural pour environnement intérieur (IP44) ou extérieur (IP65) soumis à faible vandalisme
- Conditions d'utilisation :
  - Modèles avec détection : adaptés à une utilisation en intérieur
  - Positions d'installation : se référer à la notice d'installation

## Matériaux

- Couronne et corps : en zamak peint (résistant à l'environnement marin)
- Diffuseur : polycarbonate clair
- Réflecteur : polycarbonate blanc
- Alimentation déportée dans le faux plafond avec cordon 30 cm
- RoHS : les produits ne contiennent pas de substances interdites telles que définies dans la directive européenne 2011/65/UE et avenants

## Couleurs / parachèvements

- Couleur couronne standard : peinture blanc polyester RAL9016 (autres couleurs couronne sur demande)

## Visserie

- Luminaire : fermeture par 4 vis M5 empreinte de type TORX non visibles en face avant
- Version antivandale : fixation du luminaire par 2 vis en inox M5 empreinte de type TORX en façade

Données techniques et dimensionnelles fournies à titre indicatif et modifiables sans préavis. Nous consulter au préalable.

**Outils (A commander séparément)**

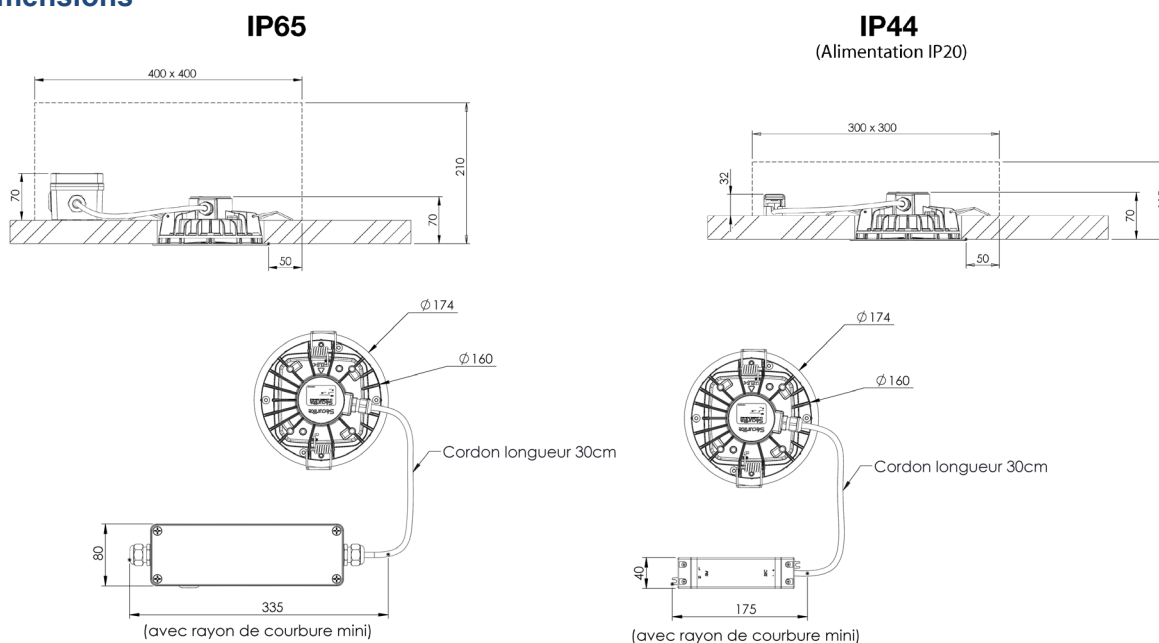
- Insert M5 pour vis Torx + Pin – code : **98000012** (version antivandale)
- Tournevis porte insert M5 – code : **98000005**
- Télécommande pour version radio piloté – code : **98000010**
- Kit carré d'adaptation pour remplacement ancien downlight Securlite par Senspot : code **98403003**
- Kit rond d'adaptation pour remplacement ancien downlight Securlite par Senspot : code **98403004**
- Boitier d'encastrement béton – Senspot IP44 : code **98403002**
- Boitier d'encastrement béton – Senspot IP65 : code **98403001**

**Homologation**

Certificats disponibles :

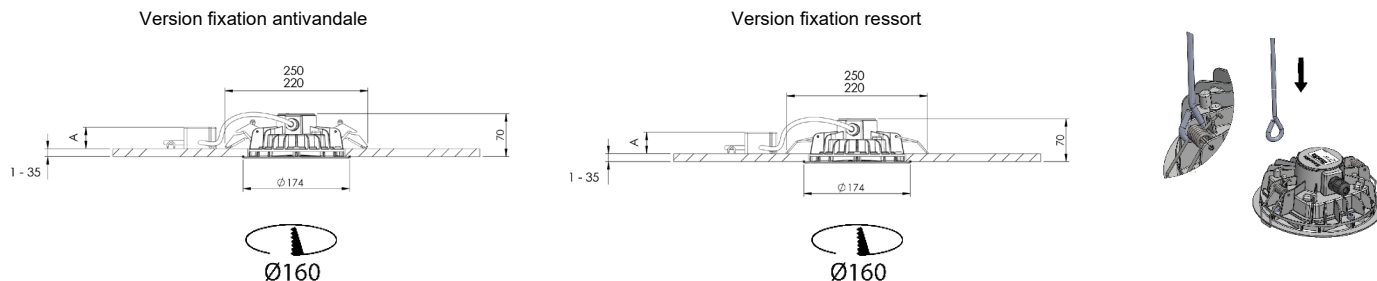
- Certificat CE (d'après EN60598-1 / 2-2)
- Certificat test fil incandescent (selon les produits)
- Eligible au BAR-EQ-110
- Eligible au RES-EC-104 (version IP65 avec pose plafond uniquement)

**Dimensions**



**Fixation**

- Fixation du luminaire par ressort à pression ou fixation par vis en inox en façade pour la version antivandale



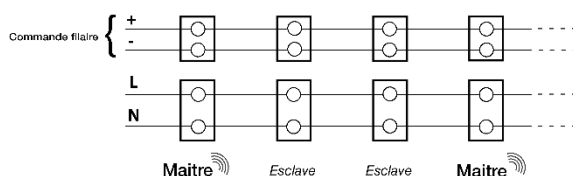
Données techniques et dimensionnelles fournies à titre indicatif et modifiables sans préavis. Nous consulter au préalable.

## Câblage

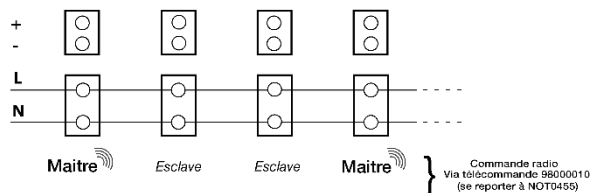
- Version IP44 : Raccordement sur alimentation déportée
- Version IP65 : Raccordement sur alimentation déportée dans boîtier étanche par presse étoupe

Câblage version **43** détection PRO et **03** esclave

**Version filaire** (Maitre / Esclave) :



**Version radio** (Maitre / Esclave) :



## 43 - Version Détection PRO (intégrée) :

Mode ON/OFF ou préavis d'extinction ou de veille réglable par télécommande, chaînage maître / esclave.

SENSPOT IP44 - fixation ressort						
Désignation	CCT (K)	Puissance (W)	Flux lumineux (lm)	Efficacité lumineuse (lm/W)	Poids (Kg)	Référence
Senspot 1700	3000	13	1247	95,9	1,6	40350343
Senspot 1700	4000	13	1300	100	1,6	40350443
Senspot 2200	3000	17	1564	92	1,6	40360343
Senspot 2200	4000	17	1630	95,9	1,6	40360443

SENSPOT IP65 - fixation ressort						
Désignation	CCT (K)	Puissance (W)	Flux lumineux (lm)	Efficacité lumineuse (lm/W)	Poids (Kg)	Référence
Senspot 1700	3000	13	1247	95,9	2,15	40300343
Senspot 1700	4000	13	1300	100	2,15	40300443
Senspot 2200	3000	17	1564	92	2,15	40310343
Senspot 2200	4000	17	1630	95,9	2,15	40310443

<b>SENSPOT IP44 – fixation antivandale</b>						
Désignation	CCT (K)	Puissance (W)	Flux lumineux (lm)	Efficacité lumineuse (lm/W)	Poids (Kg)	Référence (Antivandale)
Senspot 1700	3000	13	1247	95,9	1,6	40450343
Senspot 1700	4000	13	1300	100	1,6	40450443
Senspot 2200	3000	17	1564	92	1,6	40460343
Senspot 2200	4000	17	1630	95,9	1,6	40460443

<b>SENSPOT IP65 – fixation antivandale</b>						
Désignation	CCT (K)	Puissance (W)	Flux lumineux (lm)	Efficacité lumineuse (lm/W)	Poids (Kg)	Référence (Antivandale)
Senspot 1700	3000	13	1247	95,9	2,15	40400343
Senspot 1700	4000	13	1300	100	2,15	40400443
Senspot 2200	3000	17	1564	92	2,15	40410343
Senspot 2200	4000	17	1630	95,9	2,15	40410443

**03 - Version Esclave :**

**Mode ON/OFF ou préavis d'extinction ou de veille réglable par télécommande, chaîné sur version détection PRO.**

<b>SENSPOT IP44 - fixation ressort</b>						
Désignation	CCT (K)	Puissance (W)	Flux lumineux (lm)	Efficacité lumineuse (lm/W)	Poids (Kg)	Référence
Senspot 1700	3000	13	1247	95,9	1,6	40350303
Senspot 1700	4000	13	1300	100	1,6	40350403
Senspot 2200	3000	17	1564	92	1,6	40360303
Senspot 2200	4000	17	1630	95,9	1,6	40360403

<b>SENSPOT IP65 - fixation ressort</b>						
Désignation	CCT (K)	Puissance (W)	Flux lumineux (lm)	Efficacité lumineuse (lm/W)	Poids (Kg)	Référence
Senspot 1700	3000	13	1247	95,9	2,15	40300303
Senspot 1700	4000	13	1300	100	2,15	40300403
Senspot 2200	3000	17	1564	92	2,15	40310303
Senspot 2200	4000	17	1630	95,9	2,15	40310403

<b>SENSPOT IP44 – fixation antivandale</b>						
Désignation	CCT (K)	Puissance (W)	Flux lumineux (lm)	Efficacité lumineuse (lm/W)	Poids (Kg)	Référence (Antivandale)
Senspot 1700	3000	13	1247	95,9	1,6	40450303
Senspot 1700	4000	13	1300	100	1,6	40450403
Senspot 2200	3000	17	1564	92	1,6	40460303
Senspot 2200	4000	17	1630	95,9	1,6	40460403

<b>SENSPOT IP65 – fixation antivandale</b>						
Désignation	CCT (K)	Puissance (W)	Flux lumineux (lm)	Efficacité lumineuse (lm/W)	Poids (Kg)	Référence (Antivandale)
Senspot 1700	3000	13	1247	95,9	2,15	40400303
Senspot 1700	4000	13	1300	100	2,15	40400403
Senspot 2200	3000	17	1564	92	2,15	40410303
Senspot 2200	4000	17	1630	95,9	2,15	40410403