



## Caractéristiques

- Tension nominale : 220-240 V AC, 50/60 Hz
- Plage de tension d'entrée : 198-264 V AC
- Classe de protection : II
- IP44 (alimentation déportée IP20) ou IP65 (suivant version)
- IK : 10 / 20 joules ou IK10+ 50 joules (version antivandale)
- ERP/ IGH : test au fil incandescent 850° / 30 s
- Température ambiante nominale de fonctionnement : 25° C selon norme NF EN 60598-1
- VK21 en plafonnier ou VK 32 en plafonnier (version antivandale)
- IRC : 80
- SDCM : 3
- Risque photobiologique : RG0
- Maintien du flux : L80B10 / supérieur à 72 000 h

## Applications

- Luminaire architectural pour environnement intérieur (IP44) ou extérieur (IP65) soumis à faible vandalisme
- Positions d'installation : plafonnier uniquement, se référer à la notice d'installation

## Matériaux

- Couronne et corps : en zamak peint (résistant à l'environnement marin)
- Diffuseur : polycarbonate clair
- Réflecteur : polycarbonate blanc
- Alimentation déportée dans le faux plafond avec cordon 30 cm
- RoHS : les produits ne contiennent pas de substances interdites telles que définies dans la directive européenne 2011/65/UE et avenants

## Couleurs / parachèvements

- Couleur couronne standard : peinture blanc polyester RAL9016 (autres couleurs couronne sur demande)

## Visserie

- Luminaire : fermeture par 4 vis M5 empreinte de type TORX non visibles en face avant
- Version antivandale : fixation du luminaire par 2 vis en inox M5 empreinte de type TORX en façade

## Outils *(A commander séparément)*

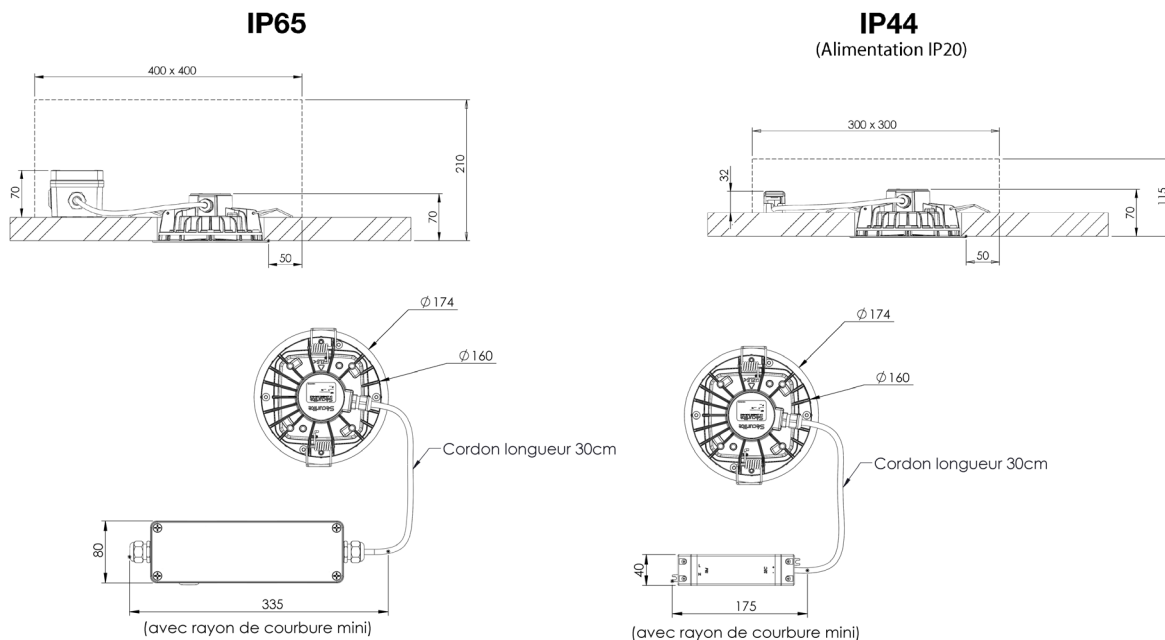
- Insert M5 pour vis Torx + Pin – code : **98000012** (version antivandale)
- Tournevis porte insert M5 – code : **98000005**
- Kit carré d'adaptation pour remplacement ancien downlight Securlite par Senspot : code **98403003**
- Kit rond d'adaptation pour remplacement ancien downlight Securlite par Senspot : code **98403004**
- Boitier d'encastrement béton – Senspot IP44 : code **98403002**
- Boitier d'encastrement béton – Senspot IP65 : code **98403001**

## Homologation

Certificats disponibles :

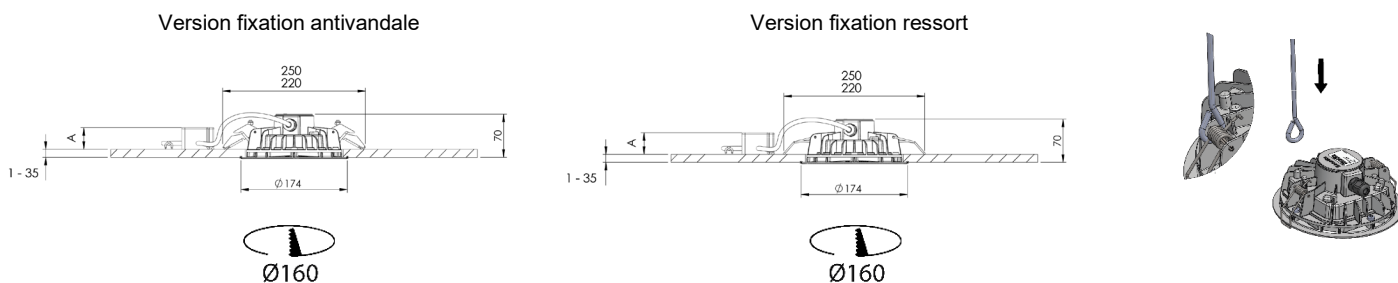
- Certificat CE (d'après EN60598-1 / 2-2)
- Certificat test fil incandescent (selon les produits)
- Eligible au RES-EC-104 (version IP65 avec pose plafond uniquement)

**Dimensions**



**Fixation**

- Fixation du luminaire par ressort à pression ou fixation par vis en inox en façade pour la version antivandale

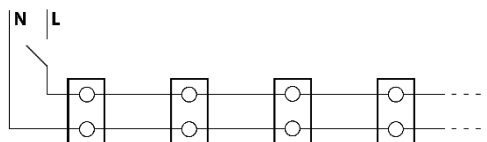


**Câblage**

- Version IP44 : Raccordement sur alimentation déportée
- Version IP65 : Raccordement sur alimentation déportée dans boîtier étanche par presse étoupe

**Câblage version 00 sans détection**

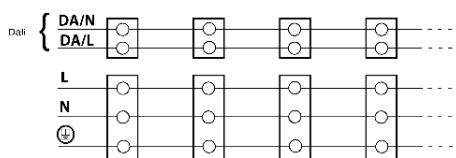
(commande externe type interrupteur, minuterie, détecteur externe)



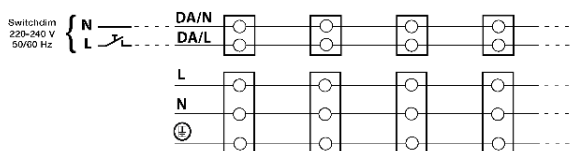
*Pour un fonctionnement sur minuterie (type électronique) vérifier la compatibilité entre la charge mini de celle-ci et la charge / puissance installée.*

*Données techniques et dimensionnelles fournies à titre indicatif et modifiables sans préavis. Nous consulter au préalable.*

**Version Dali :**



**Version Switchdim :**



**00 - Version sans détection :**

Mode ON/OFF par commande externe type interrupteur, minuterie ou détecteur externe, sans réglage – chaînage exclu.

SENSPOT IP44										
Désignation	CCT (K)	Puissance (W)	Flux lumineux (lm)	Efficacité lumineuse (lm/W)	Blanc	Blanc (antivandale)	Gris	Gris (antivandale)	Noir	Noir (antivandale)
Senspot 1700	3000	12	1247	103,9	40350300	40450300	40353300	40453300	40352300	40452300
Senspot 1700	4000	12	1300	108,3	40350400	40450400	40353400	40453400	40352400	40452400
Senspot 2200	3000	16	1564	97,8	40360300	40460300	40363300	40463300	40362300	40462300
Senspot 2200	4000	16	1630	101,9	40360400	40460400	40363400	40463400	40362400	40462400

SENSPOT IP65										
Désignation	CCT (K)	Puissance (W)	Flux lumineux (lm)	Efficacité lumineuse (lm/W)	Blanc	Blanc (antivandale)	Gris	Gris (antivandale)	Noir	Noir (antivandale)
Senspot 1700	3000	12	1247	103,9	40300300	40400300	40303300	40403300	40302300	40402300
Senspot 1700	4000	12	1300	108,3	40300400	40400400	40303400	40403400	40302400	40402400
Senspot 2200	3000	16	1564	97,8	40310300	40410300	40313300	40413300	40312300	40412300
Senspot 2200	4000	16	1630	101,9	40310400	40410400	40313400	40413400	40312400	40412400

**21 - Version DALI / switch dimming :**

SENSPOT IP44										
Désignation	CCT (K)	Puissance (W)	Flux lumineux (lm)	Efficacité lumineuse (lm/W)	Blanc	Blanc (antivandale)	Gris	Gris (antivandale)	Noir	Noir (antivandale)
Senspot 1700	3000	12	1247	103,9	40350321	40450321	40353321	40453321	40352321	40452321
Senspot 1700	4000	12	1300	108,3	40350421	40450421	40353421	40453421	40352421	40452421
Senspot 2200	3000	16	1564	97,8	40360321	40460321	40363321	40463321	40362321	40462321
Senspot 2200	4000	16	1630	101,9	40360421	40460421	40363421	40463421	40362421	40462421

SENSPOT IP65										
Désignation	CCT (K)	Puissance (W)	Flux lumineux (lm)	Efficacité lumineuse (lm/W)	Blanc	Blanc (antivandale)	Gris	Gris (antivandale)	Noir	Noir (antivandale)
Senspot 1700	3000	12	1247	103,9	40300321	40400321	40303321	40403321	40302321	40402321
Senspot 1700	4000	12	1300	108,3	40300421	40400421	40303421	40403421	40302421	40402421
Senspot 2200	3000	16	1564	97,8	40310321	40410321	40313321	40413321	40312321	40412321
Senspot 2200	4000	16	1630	101,9	40310421	40410421	40313421	40413421	40312421	40412421