



VOILA ACCESS ASYMETRIQUE

Caractéristiques

- Tension nominale : 220-240 V AC, 50/60 Hz
- Plage de tension d'entrée : 198-264 V AC
- Classe de protection : II
- IP : 55 avec joint silicone
- IK : 10 / 20 joules
- ERP/ IGH : test au fil incandescent 850° / 30 s
- Température ambiante nominale de fonctionnement : 25° C
- Température d'utilisation : -20 °C ... +35 °C
- Jupe anti-arrachement, 4 points fixations internes
- VK26 en applique
- IRC : 80
- SDCM : 5
- Risque photobiologique : RG0
- Source lumineuse de classe énergétique C
- Maintien du flux : L70B10 / 56 000 h
- Luminaire réparable. Pièces détachées disponibles sur demande
- Garantie 3 ans, détail des conditions consultable sur securlite.com

Applications

- Luminaire architectural pour environnement intérieur ou extérieur soumis à vandalisme moyen
- Conditions d'utilisations :
 - Modèles avec détection : adaptés à une utilisation en intérieur
 - Positions d'installation : se référer à la notice d'installation

Matériaux

- Base : polycarbonate recyclé
- Diffuseur : polycarbonate opalescent
- Réflecteur en aluminium
- RoHS : les produits ne contiennent pas de substances interdites telles que définies dans la directive européenne 2011/65/UE et avenants

Couleurs / parachèvements

- Couleurs base standard : blanc RAL9003
- Cache-vis : blanc RAL9003

Câblage

- Bornier d'alimentation : automatique à double entrée pour fils 1,5 mm²
- 1 entrée câble Ø 20,5 mm + 1 entrée câble Ø 20,5 mm défonçable pour passe fils
- Entrées câbles latérales pour tube IRL en réhabilitation

Visserie

- Version anti-vandale avec vis de fixation du diffuseur en inox M5 anti-vandales 2 points logés

Données techniques et dimensionnelles fournies à titre indicatif et modifiables sans préavis. Nous consulter au préalable.

- Visserie captive avec diffuseur

Options

- Vis cruciforme : ajouter le suffixe **9702** au code produit - (ex : 107xxxxx **9702**)

Outils (A commander séparément)

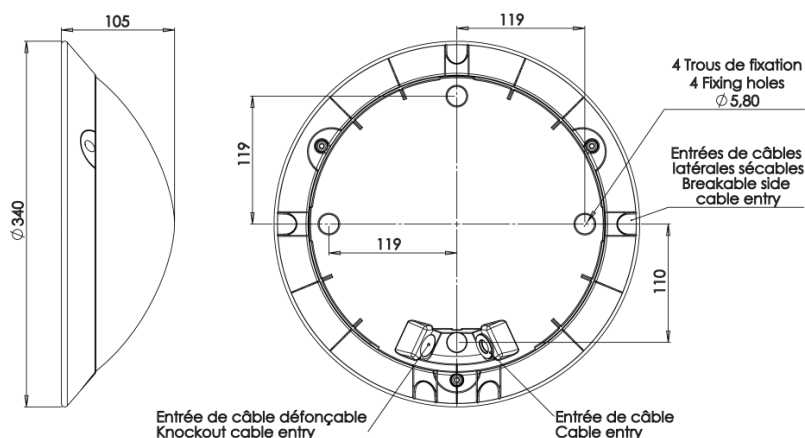
- Insert M5 pour vis inviolable 2 points logés – code : **98000003**
- Tournevis porte insert M5 – code : **98000005**

Homologation

Certificats disponibles :

- Certificat CE (d'après EN60598-1 / 2-1)
- Certificat test fil incandescent (selon les produits)
- Éligible au BAR-EQ-110 pour les versions avec détecteur
- PEP version ON/OFF disponible : <https://register.pep-ecopassport.org>
- PEP version Pilotable disponible : <https://register.pep-ecopassport.org>

Dimensions



Données techniques et codes commande

VOILA Access Asymétrique						
Désignation	CCT (K)	Puissance (W)	Puissance veille (W)	Flux lumineux (lm)	Efficacité lumineuse (lm/W)	BLANC
Voila Access Asymétrique 2600	4000	16	-	2114	132,1	10760400
Voila Access Asymétrique 3600	4000	23	-	2922	127	10750400

VOILA Access Asymétrique avec détection						
voir caractéristiques techniques et conditions d'utilisation du détecteur sur www.securlite.com (NOT0805)						
Désignation	CCT (K)	Puissance (W)	Puissance veille (W)	Flux lumineux (lm)	Efficacité lumineuse (lm/W)	BLANC
Voila Access Asymétrique 2600	4000	17	<0,5	2094	123,2	10760410
Voila Access Asymétrique 3600	4000	24	<0,5	2894	120,6	10750410

Notice d'utilisation : www.securlite.com (NOT0315)