



VAUBAN A / E LED

Caractéristiques

- Tension nominale : 220-240 V AC, 50/60 Hz
- Plage de tension d'entrée : 198-264 V AC
- Classe de protection : I
- IP : 65
- IK : 10++ / 80 joules
- ERP / IGH : test au fil incandescent 850° / 30 s
- Température ambiante nominale de fonctionnement : 25° C selon norme NF EN 60598-1
- VK45 en applique, VK46 en plafonnier, VK46 encastré
- IRC : 80
- SDCM : 3
- Risque photobiologique : RG0
- Maintien du flux : L80B10 / supérieur à 72 000 h
- Maintien du flux : L90B50 / 52 000 h

Applications

- Luminaire technique version acier EZ pour environnement intérieur ou extérieur
- Luminaire technique version inox 316L pour environnement corrosif sévère (bord de mer) intérieur ou extérieur
- Luminaire technique version inox 304L + peinture pour environnement intérieur ou extérieur
- Positions d'installation : se référer à la notice d'installation

Matériaux

- Version saillie : base acier EZ 10/10 et cadre acier EZ 20/10
- Version encastrée inox 316L : base et cadre en inox 316L
- Version encastré inox 304L peint : base et cadre en inox 304L peint
- Diffuseur : polycarbonate opalescent
- RoHS : les produits ne contiennent pas de substances interdites telles que définies dans la directive européenne 2011/65/UE et avenants

Couleurs / parachèvements

- Version :
 - Acier EZ : peinture polyester poudrée résistante à l'abrasion et éléments chimiques polluants grise RAL7016
 - Inox 316L : inox brossé
 - Inox 304L : peinture polyester poudrée résistante à l'abrasion et éléments chimiques polluants grise RAL7016

Câblage

- Bornier d'alimentation : automatique à double entrée pour fils 3 x 1,5 mm²
- 1 entrée de câbles Ø 20,5 mm à l'arrière

Visserie

- Diffuseur : fermeture par vis inox M6 antivandales 2 points, avec rondelles d'étanchéité

Données techniques et dimensionnelles fournies à titre indicatif et modifiables sans préavis. Nous consulter au préalable.

Options

- Diffuseur plat Duroflam : ajouter le suffixe **9413** à la réf – ex : (51xxxxxx **9413**)
- Diffuseur plat PC opalescent : ajouter le suffixe **9415** à la réf – ex : (51xxxxxx **9415**)
- Protection antigraffiti : ajouter le suffixe **9601** à la réf – ex : (51xxxxxx **9601**)
- Visserie inox cruciforme (VK44) : ajouter le suffixe **9702** à la réf – ex : (51xxxxxx **9702**)

Outils (A commander séparément)

- Insert M6 pour vis inviolable 2 points logés – code **98000004**
- Tournevis porte insert M6 – code : **98000005**

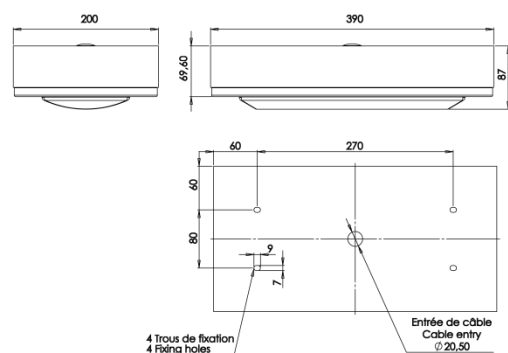
Homologation

Certificats disponibles :

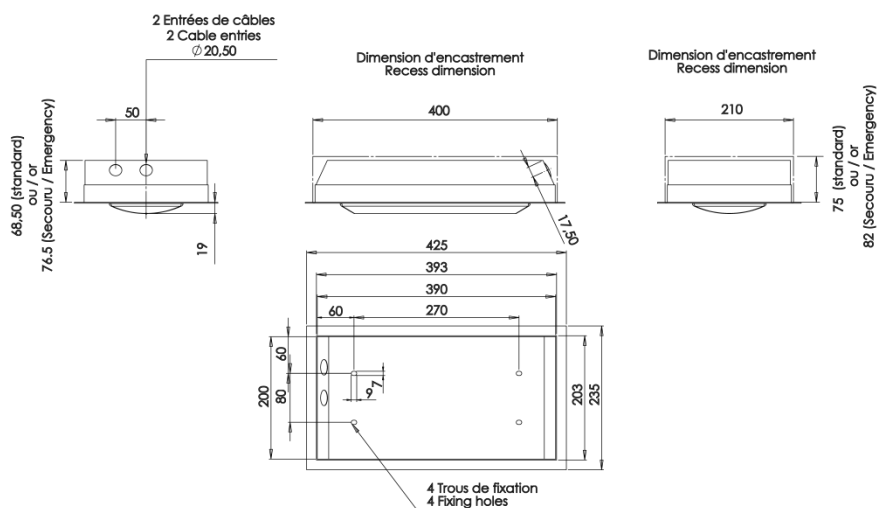
- Certificat CE (d'après EN60598-1 / 2-1 / 2-2)
- Certificat test fil incandescent (selon les produits)

Dimensions

VAUBAN A :



VAUBAN E :



Données techniques et dimensionnelles fournies à titre indicatif et modifiables sans préavis. Nous consulter au préalable.

VAUBAN A LED						
Désignation	CCT (K)	Puissance (W)	Flux lumineux (lm)	Efficacité lumineuse (lm/W)	Longueur façade (mm)	Référence acier EZ peint
1 module	3000K	7,8	700	89,7	390	51151300
1 module	4000K	7,8	725	92,9	390	51151400
2 modules	3000K	17	1650	97	390	51161300
2 modules	4000K	17	1700	100	390	51161400

VAUBAN A LED gradable DALI + switch dimming + préavis de veille						
Désignation	CCT (K)	Puissance (W)	Flux lumineux (lm)	Efficacité lumineuse (lm/W)	Longueur façade (mm)	Référence acier EZ peint
1 module	3000K	7,8	700	89,7	390	51151321
1 module	4000K	7,8	725	92,9	390	51151421
2 modules	3000K	17	1650	97	390	51161321
2 modules	4000K	17	1700	100	390	51161421

VAUBAN E LED inox								
Désignation	CCT (K)	Puissance (W)	Flux lumineux (lm)	Efficacité lumineuse (lm/W)	Longueur encastrement (mm)	Longueur façade (mm)	Référence inox 316L brossé	Référence inox 304L peint
1 module	3000K	7,8	700	89,7	400	425	51358300	51451300
1 module	4000K	7,8	725	92,9	400	425	51358400	51451400
2 modules	3000K	17	1650	97	400	425	51368300	51461300
2 modules	4000K	17	1700	100	400	425	51368400	51461400

VAUBAN E LED inox gradable DALI + switch dimming + préavis de veille								
Désignation	CCT (K)	Puissance (W)	Flux lumineux (lm)	Efficacité lumineuse (lm/W)	Longueur encastrement (mm)	Longueur façade (mm)	Référence inox 316L brossé	Référence inox 304L peint
1 module	3000K	7,8	700	89,7	400	425	51358321	51451321
1 module	4000K	7,8	725	92,9	400	425	51358421	51451421
2 modules	3000K	17	1650	97	400	425	51368321	51461321
2 modules	4000K	17	1700	100	400	425	51368421	51461421