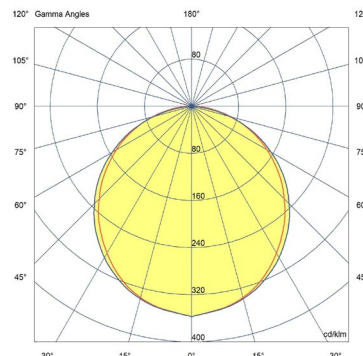




SYSTEO S OPALESCENT

Caractéristiques

- Tension nominale : 220-240V AC, 50/60 Hz
- Plage de tension d'entrée : 198-264 V AC
- Classe de protection : 2
- IP : 65
- IK : 11+ / 80 joules
- ERP/ IGH : test au fil incandescent 850° / 30 s
- Température ambiante nominale de fonctionnement : 25° C
- Température d'utilisation : -20° C ... +35° C
- VK 45 (applique) / 22 (suspension)
- IRC : 80
- SDCM : 3
- Risque photobiologique : RG0
- Source lumineuse de classe énergétique C
- Maintien du flux : L80B10 / supérieur à 72 000 h
- Maintien du flux : L90B50 / 50 000 h
- Nombre de cycle de commutation du détecteur : 1 000 000 à charge max.
- Luminaire réparable. Pièces détachées disponibles sur demande
- Garantie 5 ans, détail des conditions consultable sur securlite.com



Applications

- Luminaire architectural pour environnement intérieur ou extérieur soumis à vandalisme moyen
- Luminaire pour éclairage public dans sa version posée en applique
- Conditions d'utilisations :
 - Positions d'installation : se référer à la notice d'installation
 - Modèles avec détection : adaptés à une utilisation en intérieure

Matériaux

- Corps en alliage d'aluminium
- Embouts et caches en alliage métallique
- Diffuseur polycarbonate opalescent
- Bornier débrochable
- Joint d'étanchéité en SEBS
- RoHS : les produits ne contiennent pas de substances interdites telles que définies dans la directive européenne 2011/65/UE et avenants

Couleurs / parachèvements

- Protection anticorrosion bicouche
- Couleurs standard : Gris RAL7016 fine texture

Câblage

- Bornier d'alimentation : connecteur pour section de fils :
 - 1,5 mm² (câbles 3G1.5mm² ou 5G1.5mm²)
 - 2.5mm² (câbles 3G2.5mm²)
- 1 entrée par presse étoupe IP67 ISO M20 à une extrémité pour câble Ø 6 mm à 12 mm maximum
- Connexion rapide d'alimentation non apparente

Visserie

- Verrouillage de l'unité lumineuse par deux vis de sécurité inox Torx + Pin (M5 – Tx25)
- Verrouillage des caches embouts par deux vis de sécurité inox Torx + Pin (M4 – Tx20)

Options

- Câblage traversant - (ex : 56xxxxxx**9101**)
- Vernis UV renforcé ou anti-graffiti - (ex : 56xxxxxx**9601**)
- Entrée de câble latérale - (ex : 56xxxxxx**9805**)
- Entrées de câbles latérales avec câblage traversant – (ex : 56xxxxxx**9806**)

Outils (A commander séparément)

- Insert tête Torx + Pin (vis M4 – TX20) - code : **98000036**
- Insert tête Torx + Pin (vis M5 – TX25) - code : **98000012**
- Tournevis porte insert – code : **98000005**
- Télécommande pour version radio pilotée – code : **98000010**

Fixations (A commander séparément)

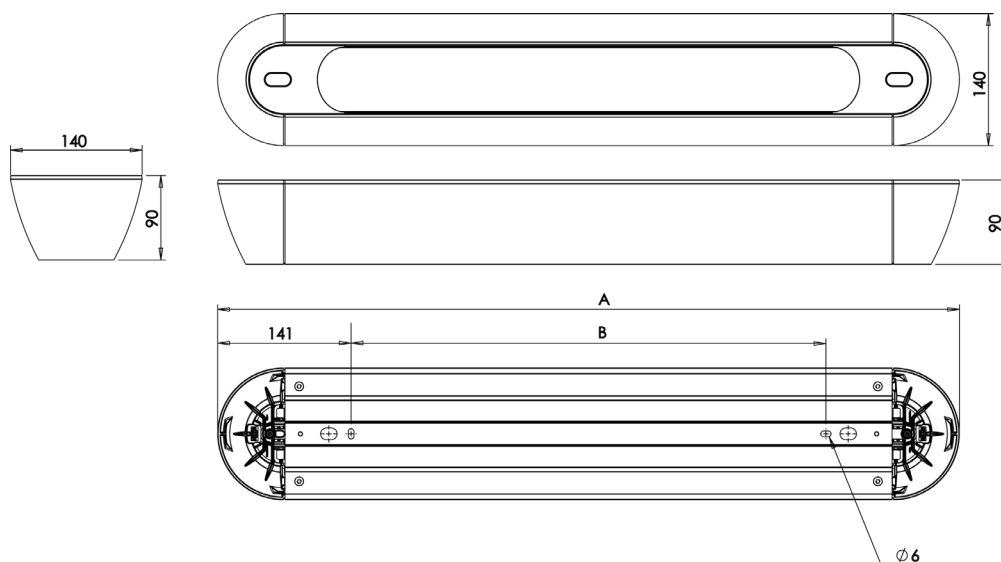
- Kit de fixation en suspension (optionnel) : **98540002**

Homologation

Certificats disponibles :

- Certificat CE (d'après EN60598-1 / 2-1 / 2-3)
- Certificat test fil incandescent (selon les produits)
- Eligible BAR-EQ-110 (versions avec détecteur)
- Eligible RES-EC-104 (versions pose plafond uniquement)

Dimensions



| A (mm) | B version applique (mm) | B version suspendue (mm) | KG |
|--------|-------------------------|--------------------------|---------|
| 1066 | 783 | 779 | 7,30 Kg |
| 1346 | 1063 | 1059 | 8,90 Kg |

Données techniques et codes commande

| SYSTEO S OPALESCENT | | | | | | | |
|---------------------|---------|---------------|-------------------------|----------------------|--------------------|-----------------------------|-----------------|
| Longueur L (mm) | CCT (K) | Puissance (W) | Puissance en veille (W) | Facteur de puissance | Flux lumineux (lm) | Efficacité lumineuse (lm/W) | Référence |
| 1066 | 3000 | 9,1 | - | 0,75 | 800 | 89 | 56081300 |
| 1066 | 4000 | 9,1 | - | 0,75 | 850 | 97 | 56081400 |
| 1066 | 3000 | 14 | - | 0,85 | 1350 | 96 | 56021300 |
| 1066 | 4000 | 14 | - | 0,85 | 1400 | 100 | 56021400 |
| 1066 | 3000 | 26 | - | 0,90 | 2600 | 100 | 56031300 |
| 1066 | 4000 | 26 | - | 0,90 | 2700 | 104 | 56031400 |
| 1346 | 3000 | 19 | - | 0,90 | 1900 | 100 | 56041300 |
| 1346 | 4000 | 19 | - | 0,90 | 1950 | 103 | 56041400 |
| 1346 | 3000 | 37 | - | 0,95 | 3650 | 99 | 56051300 |
| 1346 | 4000 | 37 | - | 0,95 | 3800 | 103 | 56051400 |

| SYSTEO S OPALESCENT - version esclave + préavis d'extinction | | | | | | | |
|--|---------|---------------|-------------------------|----------------------|--------------------|-----------------------------|-----------------|
| Longueur L (mm) | CCT (K) | Puissance (W) | Puissance en veille (W) | Facteur de puissance | Flux lumineux (lm) | Efficacité lumineuse (lm/W) | Référence |
| 1066 | 3000 | 9,0 | <0,20 | 0,75 | 800 | 89 | 56081304 |
| 1066 | 4000 | 9,0 | <0,20 | 0,75 | 850 | 97 | 56081404 |
| 1066 | 3000 | 14 | <0,20 | 0,85 | 1350 | 96 | 56021304 |
| 1066 | 4000 | 14 | <0,20 | 0,85 | 1400 | 100 | 56021404 |
| 1066 | 3000 | 26 | <0,20 | 0,95 | 2600 | 100 | 56031304 |
| 1066 | 4000 | 26 | <0,20 | 0,95 | 2700 | 104 | 56031404 |
| 1346 | 3000 | 19 | <0,20 | 0,90 | 1900 | 100 | 56041304 |
| 1346 | 4000 | 19 | <0,20 | 0,90 | 1950 | 103 | 56041404 |
| 1346 | 3000 | 37 | <0,20 | 0,95 | 3650 | 99 | 56051304 |
| 1346 | 4000 | 37 | <0,20 | 0,95 | 3800 | 103 | 56051404 |

| SYSTEO S OPALESCENT- version esclave + préavis de veille | | | | | | | |
|--|---------|---------------|--|----------------------|--------------------|-----------------------------|-----------------|
| Longueur L (mm) | CCT (K) | Puissance (W) | Puissance en mode éco ⁽¹⁾ (W) | Facteur de puissance | Flux lumineux (lm) | Efficacité lumineuse (lm/W) | Référence |
| 1066 | 3000 | 9,0 | 2,4 | 0,75 | 800 | 89 | 56081305 |
| 1066 | 4000 | 9,0 | 2,4 | 0,75 | 850 | 97 | 56081405 |
| 1066 | 3000 | 14 | 2,8 | 0,85 | 1350 | 96 | 56021305 |
| 1066 | 4000 | 14 | 2,8 | 0,85 | 1400 | 100 | 56021405 |
| 1066 | 3000 | 26 | 3,9 | 0,95 | 2600 | 100 | 56031305 |
| 1066 | 4000 | 26 | 3,9 | 0,95 | 2700 | 104 | 56031405 |
| 1346 | 3000 | 19 | 3,2 | 0,90 | 1900 | 100 | 56041305 |
| 1346 | 4000 | 19 | 3,2 | 0,90 | 1950 | 103 | 56041405 |
| 1346 | 3000 | 37 | 4,7 | 0,95 | 3650 | 99 | 56051305 |
| 1346 | 4000 | 37 | 4,7 | 0,95 | 3800 | 103 | 56051405 |

| SYSTEO S OPALESCENT – détection Pro + radio pilotage | | | | | | | |
|--|---------|---------------|-------------------------|----------------------|--------------------|-----------------------------|-----------------|
| Voir caractéristiques techniques et conditions d'utilisation du détecteur sur www.securlite.com (NOT0420) | | | | | | | |
| Longueur L (mm) | CCT (K) | Puissance (W) | Puissance en veille (W) | Facteur de puissance | Flux lumineux (lm) | Efficacité lumineuse (lm/W) | Référence |
| 1066 | 3000 | 10 | <0,50 | 0,77 | 800 | 80 | 56081316 |
| 1066 | 4000 | 10 | <0,50 | 0,77 | 850 | 85 | 56081416 |
| 1066 | 3000 | 15 | <0,50 | 0,80 | 1350 | 90 | 56021316 |
| 1066 | 4000 | 15 | <0,50 | 0,80 | 1400 | 93 | 56021416 |
| 1066 | 3000 | 27 | <0,50 | 0,90 | 2600 | 96 | 56031316 |
| 1066 | 4000 | 27 | <0,50 | 0,90 | 2700 | 100 | 56031416 |
| 1346 | 3000 | 20 | <0,50 | 0,90 | 1900 | 95 | 56041316 |
| 1346 | 4000 | 20 | <0,50 | 0,90 | 1950 | 98 | 56041416 |
| 1346 | 3000 | 38 | <0,50 | 0,95 | 3650 | 96 | 56051316 |
| 1346 | 4000 | 38 | <0,50 | 0,95 | 3800 | 100 | 56051416 |

Données techniques et codes commande

| SYSTEO S OPALESCENT - gradable DALI + switch dimming | | | | | | | |
|---|---------|---------------|-------------------------|----------------------|--------------------|-----------------------------|-----------------|
| Voir caractéristiques techniques et conditions d'utilisation du dali sur www.securlite.com (NOT0880) | | | | | | | |
| Longueur L (mm) | CCT (K) | Puissance (W) | Puissance en veille (W) | Facteur de puissance | Flux lumineux (lm) | Efficacité lumineuse (lm/W) | Référence |
| 1066 | 3000 | 9,0 | <0,20 | 0,75 | 800 | 89 | 56081321 |
| 1066 | 4000 | 9,0 | <0,20 | 0,75 | 850 | 97 | 56081421 |
| 1066 | 3000 | 14 | <0,20 | 0,85 | 1350 | 96 | 56021321 |
| 1066 | 4000 | 14 | <0,20 | 0,85 | 1400 | 100 | 56021421 |
| 1066 | 3000 | 26 | <0,20 | 0,95 | 2600 | 100 | 56031321 |
| 1066 | 4000 | 26 | <0,20 | 0,95 | 2700 | 104 | 56031421 |
| 1346 | 3000 | 19 | <0,20 | 0,90 | 1900 | 100 | 56041321 |
| 1346 | 4000 | 19 | <0,20 | 0,90 | 1950 | 103 | 56041421 |
| 1346 | 3000 | 37 | <0,20 | 0,95 | 3650 | 99 | 56051321 |
| 1346 | 4000 | 37 | <0,20 | 0,95 | 3800 | 103 | 56051421 |

| SYSTEO S OPALESCENT – détection Pro + radio pilotage + préavis d'extinction | | | | | | | |
|--|---------|---------------|-------------------------|----------------------|--------------------|-----------------------------|-----------------|
| Voir caractéristiques techniques et conditions d'utilisation du détecteur sur www.securlite.com (NOT0420) | | | | | | | |
| Longueur L (mm) | CCT (K) | Puissance (W) | Puissance en veille (W) | Facteur de puissance | Flux lumineux (lm) | Efficacité lumineuse (lm/W) | Référence |
| 1066 | 3000 | 10 | <0,50 | 0,77 | 800 | 80 | 56081344 |
| 1066 | 4000 | 10 | <0,50 | 0,77 | 850 | 85 | 56081444 |
| 1066 | 3000 | 15 | <0,50 | 0,85 | 1350 | 90 | 56021344 |
| 1066 | 4000 | 15 | <0,50 | 0,85 | 1400 | 93 | 56021444 |
| 1066 | 3000 | 27 | <0,50 | 0,95 | 2600 | 96 | 56031344 |
| 1066 | 4000 | 27 | <0,50 | 0,95 | 2700 | 100 | 56031444 |
| 1346 | 3000 | 20 | <0,50 | 0,90 | 1900 | 95 | 56041344 |
| 1346 | 4000 | 20 | <0,50 | 0,90 | 1950 | 98 | 56041444 |
| 1346 | 3000 | 38 | <0,50 | 0,95 | 3650 | 96 | 56051344 |
| 1346 | 4000 | 38 | <0,50 | 0,95 | 3800 | 100 | 56051444 |

| SYSTEO S OPALESCENT – détection Pro + radio pilotage + préavis de veille | | | | | | | |
|--|---------|---------------|--|----------------------|--------------------|-----------------------------|-----------------|
| Voir caractéristiques techniques et conditions d'utilisation du détecteur sur www.securlite.com (NOT0420) | | | | | | | |
| Longueur L (mm) | CCT (K) | Puissance (W) | Puissance en mode éco ⁽¹⁾ (W) | Facteur de puissance | Flux lumineux (lm) | Efficacité lumineuse (lm/W) | Référence |
| 1066 | 3000 | 10 | 3,2 | 0,77 | 800 | 80 | 56081345 |
| 1066 | 4000 | 10 | 3,2 | 0,77 | 850 | 85 | 56081445 |
| 1066 | 3000 | 15 | 3,6 | 0,85 | 1350 | 90 | 56021345 |
| 1066 | 4000 | 15 | 3,6 | 0,85 | 1400 | 93 | 56021445 |
| 1066 | 3000 | 27 | 4,7 | 0,95 | 2600 | 96 | 56031345 |
| 1066 | 4000 | 27 | 4,7 | 0,95 | 2700 | 100 | 56031445 |
| 1346 | 3000 | 20 | 4,0 | 0,90 | 1900 | 95 | 56041345 |
| 1346 | 4000 | 20 | 4,0 | 0,90 | 1950 | 98 | 56041445 |
| 1346 | 3000 | 38 | 5,5 | 0,95 | 3650 | 96 | 56051345 |
| 1346 | 4000 | 38 | 5,5 | 0,95 | 3800 | 100 | 56051445 |

(1) : mode éco : mode de fonctionnement avec flux lumineux réduit à 10% du nominal.

Notice d'utilisation : www.securlite.com (NOT0890)