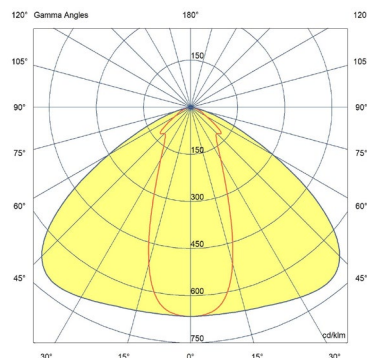




SYSTEO S CLAIR + OPTIQUE 60°

Caractéristiques

- Tension nominale : 220-240V AC, 50/60 Hz
- Plage de tension d'entrée : 198-264 V AC
- Classe de protection : 2
- IP : 65
- IK : 11+ / 80 joules
- ERP/ IGH : test au fil incandescent 850° / 30 s
- Température ambiante nominale de fonctionnement : 25° C
- Température d'utilisation : -20 °C ... +35 °C
- VK 45 (applique) / 22 (suspension)
- IRC : 80
- SDCM : 3
- Risque photobiologique : RG0
- Source lumineuse de classe énergétique C
- Maintien du flux : L80B10 / supérieur à 72 000 h
- Maintien du flux : L90B50 / 50 000 h
- Nombre de cycle de commutation du détecteur : 1 000 000 à charge max.
- Luminaire réparable. Pièces détachées disponibles sur demande
- Garantie 5 ans, détail des conditions consultable sur securlite.com



Applications

- Luminaire architectural pour environnement intérieur ou extérieur soumis à vandalisme moyen
- Luminaire pour éclairage public dans sa version posée en applique
- Conditions d'utilisations :
 - UGR et GR à valider par une étude d'éclairage suivant l'environnement
 - Modèles avec détection : adaptés à une utilisation en intérieure
 - Positions d'installation : se référer à la notice d'installation

Matériaux

- Corps en alliage d'aluminium
 - Embouts et caches en alliage métallique
 - Diffuseur polycarbonate clair + optique de contrôle de flux 60°
 - Bornier débrochable
 - Joint d'étanchéité en SEBS
- RoHS : les produits ne contiennent pas de substances interdites telles que définies dans la directive européenne 2011/65/UE et avenants

Couleurs / parachèvements

- Protection anticorrosion bicouche
- Couleurs standard : Gris RAL7016 fine texture

Câblage

- Bornier d'alimentation : connecteur pour section de fils :
 - 1,5 mm² (câbles 3G1.5mm2 ou 5G1.5mm2)
 - 2.5mm² (câbles 3G2.5mm2)
- 1 entrée par presse étoupe IP67 ISO M20 à une extrémité pour câble Ø 6 mm à 12 mm maximum
- Connexion rapide d'alimentation non apparente

Visserie

- Verrouillage de l'unité lumineuse par deux vis de sécurité inox Torx + Pin (M5 – Tx25)
- Verrouillage des caches embouts par deux vis de sécurité inox Torx + Pin (M4 – Tx20)

Options

- Câblage traversant - (ex : 56xxxxxx**9101**)
- Vernis UV renforcé ou anti-graffiti – (ex : 56xxxxxx**9601**)
- Entrée de câble latérale - (ex : 56xxxxxx**9805**)
- Entrées de câbles latérales avec câblage traversant – (ex : 56xxxxxx**9806**)

Outils (A commander séparément)

- Insert tête Torx + Pin (vis M4 – TX20) - code : **98000036**
- Insert tête Torx + Pin (vis M5 – TX25) - code : **98000012**
- Tournevis porte insert – code : **98000005**
- Télécommande pour version radio pilotée – code : **98000010**

Fixations (A commander séparément)

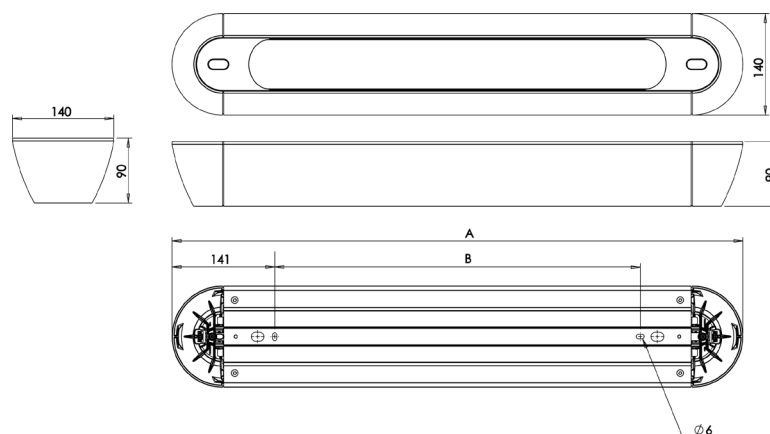
- Kit de fixation en suspension (optionnel) : **98540002**

Homologation

Certificats disponibles :

- Certificat CE (d'après EN60598-1 / 2-1 / 2-3)
- Certificat test fil incandescent (selon les produits)
- Eligible BAR-EQ-110 (versions avec détecteur)
- Eligible RES-EC-104 (versions pose plafond uniquement)

Dimensions



A (mm)	B version applique (mm)	B version suspendue (mm)	KG
1066	783	779	7,30 Kg
1346	1063	1059	8,90 Kg

Données techniques et codes commande

SYSTEO S CLAIR + OPTIQUE 60°							
Longueur L (mm)	CCT (K)	Puissance (W)	Puissance en veille (W)	Facteur de puissance	Flux lumineux (lm)	Efficacité lumineuse (lm/W)	Référence
1066	3000	9,1	-	0,75	1000	111	56191300
1066	4000	9,1	-	0,75	1050	117	56191400
1066	3000	14	-	0,85	1650	118	56161300
1066	4000	14	-	0,85	1750	125	56161400
1346	3000	19	-	0,90	2350	124	56171300
1346	4000	19	-	0,90	2450	129	56171400

SYSTEO S CLAIR + OPTIQUE 60°- version esclave + préavis d'extinction							
Longueur L (mm)	CCT (K)	Puissance (W)	Puissance en veille (W)	Facteur de puissance	Flux lumineux (lm)	Efficacité lumineuse (lm/W)	Référence
1066	3000	9,0	<0,20	0,75	1000	111	56191304
1066	4000	9,0	<0,20	0,75	1050	117	56191404
1066	3000	14	<0,20	0,85	1650	118	56161304
1066	4000	14	<0,20	0,85	1750	125	56161404
1346	3000	19	<0,20	0,90	2350	124	56171304
1346	4000	19	<0,20	0,90	2450	129	56171404

SYSTEO S CLAIR + OPTIQUE 60°- version esclave + préavis de veille							
Longueur L (mm)	CCT (K)	Puissance (W)	Puissance en mode éco ⁽¹⁾ (W)	Facteur de puissance	Flux lumineux (lm)	Efficacité lumineuse (lm/W)	Référence
1066	3000	9,0	2,4	0,75	1000	111	56191305
1066	4000	9,0	2,4	0,75	1050	117	56191405
1066	3000	14	3,0	0,85	1650	118	56161305
1066	4000	14	3,0	0,85	1750	125	56161405
1346	3000	19	3,2	0,90	2350	124	56171305
1346	4000	19	3,2	0,90	2450	129	56171405

SYSTEO S CLAIR + OPTIQUE 60° – détection Pro + radio pilotage							
Voir caractéristiques techniques et conditions d'utilisation du détecteur sur www.securlite.com (NOT0420)							
Longueur L (mm)	CCT (K)	Puissance (W)	Puissance en veille (W)	Facteur de puissance	Flux lumineux (lm)	Efficacité lumineuse (lm/W)	Référence
1066	3000	10	<0,50	0,77	1000	100	56191316
1066	4000	10	<0,50	0,77	1050	105	56191416
1066	3000	15	<0,50	0,85	1650	110	56161316
1066	4000	15	<0,50	0,85	1750	117	56161416
1346	3000	20	<0,50	0,90	2350	118	56171316
1346	4000	20	<0,50	0,90	2450	123	56171416

SYSTEO S CLAIR + OPTIQUE 60° - gradable DALI + switch dimming							
Voir caractéristiques techniques et conditions d'utilisation du dali sur www.securlite.com (NOT0880)							
Longueur L (mm)	CCT (K)	Puissance (W)	Puissance en veille (W)	Facteur de puissance	Flux lumineux (lm)	Efficacité lumineuse (lm/W)	Référence
1066	3000	9,0	<0,20	0,75	1000	111	56191321
1066	4000	9,0	<0,20	0,75	1050	117	56191421
1066	3000	14	<0,20	0,85	1650	118	56161321
1066	4000	14	<0,20	0,85	1750	125	56161421
1346	3000	19	<0,20	0,90	2350	124	56171321
1346	4000	19	<0,20	0,90	2450	129	56171421

SYSTEO S CLAIR + OPTIQUE 60° – détection Pro + radio pilotage + préavis d'extinction							
Voir caractéristiques techniques et conditions d'utilisation du détecteur sur www.securlite.com (NOT0420)							
Longueur L (mm)	CCT (K)	Puissance (W)	Puissance en veille (W)	Facteur de puissance	Flux lumineux (lm)	Efficacité lumineuse (lm/W)	Référence
1066	3000	10	<0,50	0,77	1000	100	56191344
1066	4000	10	<0,50	0,77	1050	105	56191444
1066	3000	15	<0,50	0,85	1650	110	56161344
1066	4000	15	<0,50	0,85	1750	117	56161444
1346	3000	20	<0,50	0,90	2350	118	56171344
1346	4000	20	<0,50	0,90	2450	123	56171444

Données techniques et codes commande

SYSTEO S CLAIR + OPTIQUE 60° – détection Pro + radio pilotage + préavis de veille							
Voir caractéristiques techniques et conditions d'utilisation du détecteur sur www.securlite.com (NOT0420)							
Longueur L (mm)	CCT (K)	Puissance (W)	Puissance en mode éco ⁽¹⁾ (W)	Facteur de puissance	Flux lumineux (lm)	Efficacité lumineuse (lm/W)	Référence
1066	3000	10	3,2	0,77	1000	100	56191345
1066	4000	10	3,2	0,77	1050	105	56191445
1066	3000	15	3,6	0,85	1650	110	56161345
1066	4000	15	3,6	0,85	1750	117	56161445
1346	3000	20	4,0	0,90	2350	118	56171345
1346	4000	20	4,0	0,90	2450	123	56171445

(1) : mode éco : mode de fonctionnement avec flux lumineux réduit à 10% du nominal.

Notice d'utilisation : www.securlite.com (NOT0890)