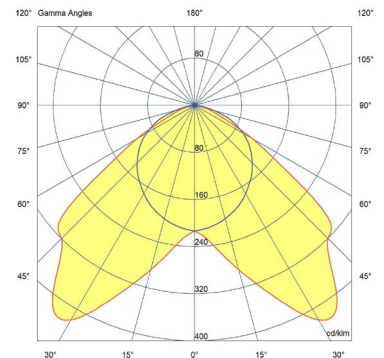




## SYSTEO S CLAIR + OPTIQUE BATWING

### Caractéristiques

- Tension nominale : 220-240V AC, 50/60 Hz
- Plage de tension d'entrée : 198-264 V AC
- Classe de protection : 2
- IP : 65
- IK : 11+ / 80 joules
- ERP/ IGH : test au fil incandescent 850° / 30 s
- Température ambiante nominale de fonctionnement : 25° C
- Température d'utilisation : -20 °C ... +35 °C
- VK 45 (applique) / 22 (suspension)
- IRC : 80
- SDCM : 3
- Risque photobiologique : RG0
- Source lumineuse de classe énergétique C
- Maintien du flux : L80B10 / supérieur à 72 000 h
- Maintien du flux : L90B50 / 50 000 h
- Nombre de cycle de commutation du détecteur : 1 000 000 à charge max.
- Luminaire réparable. Pièces détachées disponibles sur demande
- Garantie 5 ans, détail des conditions consultable sur [securlite.com](http://securlite.com)



### Applications

- Luminaire architectural pour environnement intérieur ou extérieur soumis à vandalisme moyen
- Luminaire pour éclairage public dans sa version posée en applique
- Conditions d'utilisations :
  - UGR et GR à valider par une étude d'éclairage suivant l'environnement
  - Modèles avec détection : adaptés à une utilisation en intérieure
  - Positions d'installation : se référer à la notice d'installation

### Matériaux

- Corps en alliage d'aluminium
  - Embouts et caches en alliage métallique
  - Diffuseur polycarbonate clair + optique de contrôle de flux Batwing
  - Bornier débrochable
  - Joint d'étanchéité en SEBS
- RoHS : les produits ne contiennent pas de substances interdites telles que définies dans la directive européenne 2011/65/UE et avenants

### Couleurs / parachèvements

- Protection anticorrosion bicouche
- Couleurs standard : Gris RAL7016 fine texture

## Câblage

- Bornier d'alimentation : connecteur pour section de fils :
  - 1,5 mm<sup>2</sup> (câbles 3G1.5mm2 ou 5G1.5mm2)
  - 2.5mm<sup>2</sup> (câbles 3G2.5mm2)
- 1 entrée par presse étoupe IP67 ISO M20 à une extrémité pour câble Ø 6 mm à 12 mm maximum
- Connexion rapide d'alimentation non apparente

## Visserie

- Verrouillage de l'unité lumineuse par deux vis de sécurité inox Torx + Pin (M5 – Tx25)
- Verrouillage des caches embouts par deux vis de sécurité inox Torx + Pin (M4 – Tx20)

## Options

- Câblage traversant - (ex : 56xxxxxx**9101**)
- Vernis UV renforcé ou anti-graffiti – (ex : 56xxxxxx**9601**)
- Entrée de câble latérale - (ex : 56xxxxxx**9805**)
- Entrées de câbles latérales avec câblage traversant – (ex : 56xxxxxx**9806**)

## Outils (A commander séparément)

- Insert tête Torx + Pin (vis M4 – TX20) - code : **98000036**
- Insert tête Torx + Pin (vis M5 – TX25) - code : **98000012**
- Tournevis porte insert – code : **98000005**
- Télécommande pour version radio pilotée – code : **98000010**

## Fixations (A commander séparément)

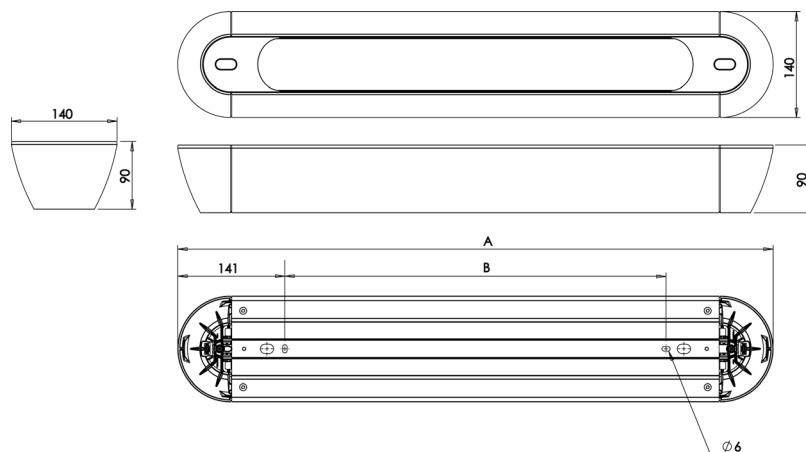
- Kit de fixation en suspension (optionnel) : **98540002**


## Homologation

Certificats disponibles :

- Certificat CE (d'après EN60598-1 / 2-1 / 2-3)
- Certificat test fil incandescent (selon les produits)
- Eligible BAR-EQ-110 (versions avec détecteur)
- Eligible RES-EC-104 (versions pose plafond uniquement)

## Dimensions



A (mm)	B version applique (mm)	B version suspendue (mm)	 KG
1066	783	779	7,30 Kg
1346	1063	1059	8,90 Kg

### Données techniques et codes commande

SYSTEO S CLAIR + OPTIQUE BATWING							
Longueur L (mm)	CCT (K)	Puissance (W)	Puissance en veille (W)	Facteur de puissance	Flux lumineux (lm)	Efficacité lumineuse (lm/W)	Référence
1066	3000	9,1	-	0,75	1000	111	<b>56291300</b>
1066	4000	9,1	-	0,75	1050	117	<b>56291400</b>
1066	3000	14	-	0,85	1600	114	<b>56261300</b>
1066	4000	14	-	0,85	1700	121	<b>56261400</b>
1346	3000	19	-	0,90	2250	124	<b>56271300</b>
1346	4000	19	-	0,90	2350	129	<b>56271400</b>

SYSTEO S CLAIR + OPTIQUE BATWING- version esclave + préavis d'extinction							
Longueur L (mm)	CCT (K)	Puissance (W)	Puissance en veille (W)	Facteur de puissance	Flux lumineux (lm)	Efficacité lumineuse (lm/W)	Référence
1066	3000	9,0	<0,20	0,75	1000	111	<b>56291304</b>
1066	4000	9,0	<0,20	0,75	1050	117	<b>56291404</b>
1066	3000	14	<0,20	0,85	1600	114	<b>56261304</b>
1066	4000	14	<0,20	0,85	1700	121	<b>56261404</b>
1346	3000	19	<0,20	0,90	2250	124	<b>56271304</b>
1346	4000	19	<0,20	0,90	2350	129	<b>56271404</b>

SYSTEO S CLAIR + OPTIQUE BATWING- version esclave + préavis de veille							
Longueur L (mm)	CCT (K)	Puissance (W)	Puissance en mode éco <sup>(1)</sup> (W)	Facteur de puissance	Flux lumineux (lm)	Efficacité lumineuse (lm/W)	Référence
1066	3000	9,0	2,4	0,75	1000	111	<b>56291305</b>
1066	4000	9,0	2,4	0,75	1050	117	<b>56291405</b>
1066	3000	14	3,0	0,85	1600	114	<b>56261305</b>
1066	4000	14	3,0	0,85	1700	121	<b>56261405</b>
1346	3000	19	3,2	0,90	2250	124	<b>56271305</b>
1346	4000	19	3,2	0,90	2350	129	<b>56271405</b>

SYSTEO S CLAIR + OPTIQUE BATWING – détection Pro + radio pilotage							
Voir caractéristiques techniques et conditions d'utilisation du détecteur sur <a href="http://www.securlite.com">www.securlite.com</a> (NOT0420)							
Longueur L (mm)	CCT (K)	Puissance (W)	Puissance en veille (W)	Facteur de puissance	Flux lumineux (lm)	Efficacité lumineuse (lm/W)	Référence
1066	3000	10	<0,50	0,77	1000	100	<b>56291316</b>
1066	4000	10	<0,50	0,77	1050	105	<b>56291416</b>
1066	3000	15	<0,50	0,85	1600	114	<b>56261316</b>
1066	4000	15	<0,50	0,85	1700	121	<b>56261416</b>
1346	3000	20	<0,50	0,90	2250	118	<b>56271316</b>
1346	4000	20	<0,50	0,90	2350	123	<b>56271416</b>

SYSTEO S CLAIR + OPTIQUE BATWING - gradable DALI + switch dimming							
Voir caractéristiques techniques et conditions d'utilisation du dali sur <a href="http://www.securlite.com">www.securlite.com</a> (NOT0880)							
Longueur L (mm)	CCT (K)	Puissance (W)	Puissance en veille (W)	Facteur de puissance	Flux lumineux (lm)	Efficacité lumineuse (lm/W)	Référence
1066	3000	9,0	<0,20	0,75	1000	111	<b>56291321</b>
1066	4000	9,0	<0,20	0,75	1050	117	<b>56291421</b>
1066	3000	14	<0,20	0,85	1600	114	<b>56261321</b>
1066	4000	14	<0,20	0,85	1700	121	<b>56261421</b>
1346	3000	19	<0,20	0,90	2250	124	<b>56271321</b>
1346	4000	19	<0,20	0,90	2350	129	<b>56271421</b>

SYSTEO S CLAIR + OPTIQUE BATWING – détection Pro + radio pilotage + préavis d'extinction							
Voir caractéristiques techniques et conditions d'utilisation du détecteur sur <a href="http://www.securlite.com">www.securlite.com</a> (NOT0420)							
Longueur L (mm)	CCT (K)	Puissance (W)	Puissance en veille (W)	Facteur de puissance	Flux lumineux (lm)	Efficacité lumineuse (lm/W)	Référence
1066	3000	10	<0,50	0,77	1000	100	<b>56291344</b>
1066	4000	10	<0,50	0,77	1050	105	<b>56291444</b>
1066	3000	15	<0,50	0,85	1600	114	<b>56261344</b>
1066	4000	15	<0,50	0,85	1700	121	<b>56261444</b>
1346	3000	20	<0,50	0,90	2250	118	<b>56271344</b>
1346	4000	20	<0,50	0,90	2350	123	<b>56271444</b>

## Données techniques et codes commande

SYSTEO S CLAIR + OPTIQUE BATWING – détection Pro + radio pilotage + préavis de veille							
Voir caractéristiques techniques et conditions d'utilisation du détecteur sur <a href="http://www.securlite.com">www.securlite.com</a> (NOT0420)							
Longueur L (mm)	CCT (K)	Puissance (W)	Puissance en mode éco <sup>(1)</sup> (W)	Facteur de puissance	Flux lumineux (lm)	Efficacité lumineuse (lm/W)	Référence
1066	3000	10	3,2	0,77	1000	100	<b>56291345</b>
1066	4000	10	3,2	0,77	1050	105	<b>56291445</b>
1066	3000	15	3,6	0,85	1600	114	<b>56261345</b>
1066	4000	15	3,6	0,85	1700	121	<b>56261445</b>
1346	3000	20	4,0	0,90	2250	118	<b>56271345</b>
1346	4000	20	4,0	0,90	2350	123	<b>56271445</b>

(1) : mode éco : mode de fonctionnement avec flux lumineux réduit à 10% du nominal.

**Notice d'utilisation :** [www.securlite.com](http://www.securlite.com) (NOT0890)