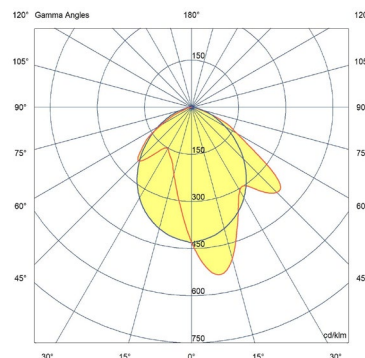




SYSTEO S CLAIR + OPTIQUE WALLWASHER

Caractéristiques

- Tension nominale : 220-240V AC, 50/60 Hz
- Plage de tension d'entrée : 198-264 V AC
- Classe de protection : 2
- IP : 65
- IK : 11+ / 80 joules
- ERP/ IGH : test au fil incandescent 850° / 30 s
- Température ambiante nominale de fonctionnement : 25° C
- Température d'utilisation : -20 °C ... +35 °C
- VK 45 (applique) / 22 (suspension)
- IRC : 80
- SDCM : 3
- Risque photobiologique : RG0
- Source lumineuse de classe énergétique C
- Maintien du flux : L80B10 / supérieur à 72 000 h
- Maintien du flux : L90B50 / 50 000 h
- Nombre de cycle de commutation du détecteur : 1 000 000 à charge max.
- Luminaire réparable. Pièces détachées disponibles sur demande
- Garantie 5 ans, détail des conditions consultable sur securlite.com



Applications

- Luminaire architectural pour environnement intérieur ou extérieur soumis à vandalisme moyen
- Luminaire pour éclairage public dans sa version posée en applique
- Conditions d'utilisations :
 - UGR et GR à valider par une étude d'éclairage suivant l'environnement
 - Modèles avec détection : adaptés à une utilisation en intérieure
 - Positions d'installation : se référer à la notice d'installation

Matériaux

- Corps en alliage d'aluminium
 - Embouts et caches en alliage métallique
 - Diffuseur polycarbonate clair + optique de contrôle de flux Wallwasher
 - Bornier débrochable
 - Joint d'étanchéité en SEBS
- RoHS : les produits ne contiennent pas de substances interdites telles que définies dans la directive européenne 2011/65/UE et avenants

Couleurs / parachèvements

- Protection anticorrosion bicouche
- Couleurs standard : Gris RAL7016 fine texture

Câblage

- Bornier d'alimentation : connecteur pour section de fils :
 - 1,5 mm² (câbles 3G1.5mm2 ou 5G1.5mm2)
 - 2.5mm² (câbles 3G2.5mm2)
- 1 entrée par presse étoupe IP67 ISO M20 à une extrémité pour câble Ø 6 mm à 12 mm maximum
- Connexion rapide d'alimentation non apparente

Visserie

- Verrouillage de l'unité lumineuse par deux vis de sécurité inox Torx + Pin (M5 – Tx25)
- Verrouillage des caches embouts par deux vis de sécurité inox Torx + Pin (M4 – Tx20)

Options

- Câblage traversant - (ex : 56xxxxxx**9101**)
- Vernis UV renforcé ou anti-graffiti – (ex : 56xxxxxx**9601**)
- Entrée de câble latérale - (ex : 56xxxxxx**9805**)
- Entrées de câble latérales avec câblage traversant – (ex : 56xxxxxx**9806**)

Outils (A commander séparément)

- Insert tête Torx + Pin (vis M4 – TX20) - code : **98000036**
- Insert tête Torx + Pin (vis M5 – TX25) - code : **98000012**
- Tournevis porte insert – code : **98000005**
- Télécommande pour version radio pilotée – code : **98000010**

Fixations (A commander séparément)

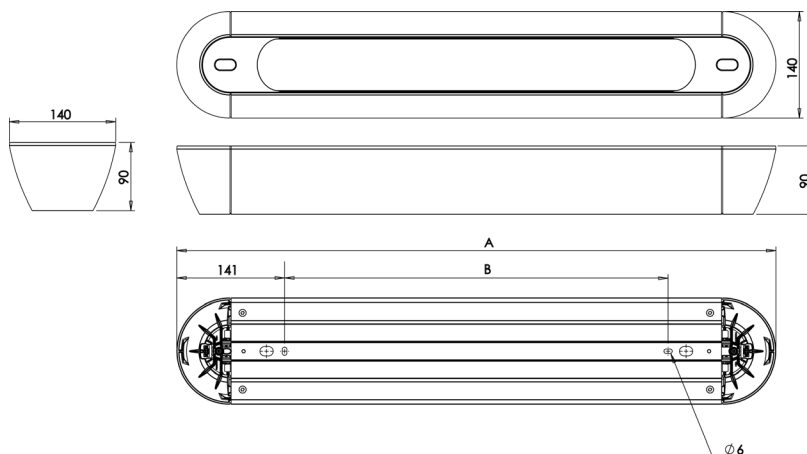
- Kit de fixation en suspension (optionnel) : **98540002**


Homologation

Certificats disponibles :

- Certificat CE (d'après EN60598-1 / 2-1 / 2-3)
- Certificat test fil incandescent (selon les produits)
- Eligible BAR-EQ-110 (versions avec détecteur)
- Eligible RES-EC-104 (versions pose plafond uniquement)

Dimensions



A (mm)	B version applique (mm)	B version suspendue (mm)	 KG
1066	783	779	7,30 Kg
1346	1063	1059	8,90 Kg

Données techniques et codes commande

SYSTEO S CLAIR + OPTIQUE WALLWASHER							
Longueur L (mm)	CCT (K)	Puissance (W)	Puissance en veille (W)	Facteur de puissance	Flux lumineux (lm)	Efficacité lumineuse (lm/W)	Référence
1066	3000	9,1	-	0,75	1000	111	56341300
1066	4000	9,1	-	0,75	1050	117	56341400
1066	3000	14	-	0,85	1600	114	56310300
1066	4000	14	-	0,85	1650	118	56310400
1346	3000	19	-	0,90	2250	124	56320300
1346	4000	19	-	0,90	2350	129	56320400

SYSTEO S CLAIR + OPTIQUE WALLWASHER- version esclave + préavis d'extinction							
Longueur L (mm)	CCT (K)	Puissance (W)	Puissance en veille (W)	Facteur de puissance	Flux lumineux (lm)	Efficacité lumineuse (lm/W)	Référence
1066	3000	9,0	<0,20	0,75	1000	111	56341304
1066	4000	9,0	<0,20	0,75	1050	117	56341404
1066	3000	14	<0,20	0,85	1600	114	56310304
1066	4000	14	<0,20	0,85	1650	118	56310404
1346	3000	19	<0,20	0,90	2250	124	56320304
1346	4000	19	<0,20	0,90	2350	129	56320404

SYSTEO S CLAIR + OPTIQUE WALLWASHER- version esclave + préavis de veille							
Longueur L (mm)	CCT (K)	Puissance (W)	Puissance en mode éco ⁽¹⁾ (W)	Facteur de puissance	Flux lumineux (lm)	Efficacité lumineuse (lm/W)	Référence
1066	3000	9,0	2,4	0,75	1000	111	56341305
1066	4000	9,0	2,4	0,75	1050	117	56341405
1066	3000	14	3,0	0,85	1600	114	56310305
1066	4000	14	3,0	0,85	1650	118	56310405
1346	3000	19	3,2	0,90	2250	124	56320305
1346	4000	19	3,2	0,90	2350	129	56320405

SYSTEO S CLAIR + OPTIQUE WALLWASHER – détection Pro + radio pilotage							
Voir caractéristiques techniques et conditions d'utilisation du détecteur sur www.securlite.com (NOT0420)							
Longueur L (mm)	CCT (K)	Puissance (W)	Puissance en veille (W)	Facteur de puissance	Flux lumineux (lm)	Efficacité lumineuse (lm/W)	Référence
1066	3000	10	<0,50	0,77	1000	100	56341316
1066	4000	10	<0,50	0,77	1050	105	56341416
1066	3000	15	<0,50	0,85	1600	114	56310316
1066	4000	15	<0,50	0,85	1650	118	56310416
1346	3000	20	<0,50	0,90	2250	118	56320316
1346	4000	20	<0,50	0,90	2350	123	56320416

SYSTEO S CLAIR + OPTIQUE WALLWASHER - gradable DALI + switch dimming							
Voir caractéristiques techniques et conditions d'utilisation du dali sur www.securlite.com (NOT0880)							
Longueur L (mm)	CCT (K)	Puissance (W)	Puissance en veille (W)	Facteur de puissance	Flux lumineux (lm)	Efficacité lumineuse (lm/W)	Référence
1066	3000	9,0	<0,20	0,75	1000	111	56341321
1066	4000	9,0	<0,20	0,75	1050	117	56341421
1066	3000	14	<0,20	0,85	1600	114	56310321
1066	4000	14	<0,20	0,85	1650	118	56310421
1346	3000	19	<0,20	0,90	2250	124	56320321
1346	4000	19	<0,20	0,90	2350	129	56320421

SYSTEO S CLAIR + OPTIQUE WALLWASHER – détection Pro + radio pilotage + préavis d'extinction							
Voir caractéristiques techniques et conditions d'utilisation du détecteur sur www.securlite.com (NOT0420)							
Longueur L (mm)	CCT (K)	Puissance (W)	Puissance en veille (W)	Facteur de puissance	Flux lumineux (lm)	Efficacité lumineuse (lm/W)	Référence
1066	3000	10	<0,50	0,77	1000	100	56341344
1066	4000	10	<0,50	0,77	1050	105	56341444
1066	3000	15	<0,50	0,85	1600	114	56310344
1066	4000	15	<0,50	0,85	1650	118	56310444
1346	3000	20	<0,50	0,90	2250	118	56320344
1346	4000	20	<0,50	0,90	2350	123	56320444

Données techniques et codes commande

SYSTEO S CLAIR + OPTIQUE WALLWASHER – détection Pro + radio pilotage + préavis de veille							
Voir caractéristiques techniques et conditions d'utilisation du détecteur sur www.securlite.com (NOT0420)							
Longueur L (mm)	CCT (K)	Puissance (W)	Puissance en mode éco ⁽¹⁾ (W)	Facteur de puissance	Flux lumineux (lm)	Efficacité lumineuse (lm/W)	Référence
1066	3000	10	3,2	0,77	1000	100	56341345
1066	4000	10	3,2	0,77	1050	105	56341445
1066	3000	15	3,6	0,85	1600	114	56310345
1066	4000	15	3,6	0,85	1650	118	56310445
1346	3000	20	4,0	0,90	2250	118	56320345
1346	4000	20	4,0	0,90	2350	123	56320445

(1) : mode éco : mode de fonctionnement avec flux lumineux réduit à 10% du nominal.

Notice d'utilisation : www.securlite.com (NOT0890)