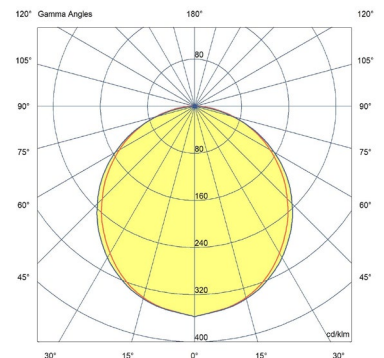




SYSTEO E OPALESCENT

Caractéristiques

- Tension nominale : 220-240V AC, 50/60 Hz
- Plage de tension d'entrée : 198-264 V AC
- Classe de protection : 2
- IP : 65
- IK : 11+ / 80 joules
- ERP/ IGH : test au fil incandescent 850° / 30 s
- Température ambiante nominale de fonctionnement : 25° C
- Température d'utilisation : -20 °C ... +35 °C
- VK 45 (applique)
- IRC : 80
- SDCM : 3
- Risque photobiologique : RG0
- Source lumineuse de classe énergétique C
- Maintien du flux : L80B10 / supérieur à 72 000 h
- Maintien du flux : L90B50 / 50 000 h
- Nombre de cycle de commutation du détecteur : 1 000 000 à charge max.
- Luminaire réparable. Pièces détachées disponibles sur demande
- Garantie 5 ans, détail des conditions consultable sur securlite.com



Applications

- Luminaire architectural pour environnement intérieur ou extérieur soumis à vandalisme moyen
- Conditions d'utilisations :
 - Positions d'installation : se référer à la notice d'installation
 - Modèles avec détection : adaptés à une utilisation en intérieure

Matériaux

- Corps en alliage d'aluminium
- Embouts et caches en alliage métallique
- Diffuseur polycarbonate opalescent
- Bornier débrochable
- Joint d'étanchéité en SEBS
- RoHS : les produits ne contiennent pas de substances interdites telles que définies dans la directive européenne 2011/65/UE et avenants

Couleurs / parachèvements

- Protection anticorrosion bicouche
- Couleurs standard : Gris RAL7016 fine texture

Câblage

- Bornier d'alimentation : connecteur pour section de fils :
 - 1,5 mm² (câbles 3G1.5mm² ou 5G1.5mm²)
 - 2.5mm² (câbles 3G2.5mm²)
- 1 entrée par presse étoupe IP67 ISO M20 à une extrémité pour câble Ø 6 mm à 12 mm maximum
- Connexion rapide d'alimentation non apparente

Visserie

- Verrouillage de l'unité lumineuse par deux vis de sécurité inox Torx + Pin (M5 – Tx25)
- Verrouillage des caches embouts par deux vis de sécurité inox Torx + Pin (M4 – Tx20)

Options

- Câblage traversant - (ex : 58xxxxx**9101**)
- Vernis UV renforcé ou anti-graffiti – (ex : 58xxxxx**9601**)
- Entrée de câble latérale - (ex : 56xxxxx**9805**)
- Entrées de câbles latérales avec câblage traversant – (ex : 56xxxxx**9806**)

Outils (A commander séparément)

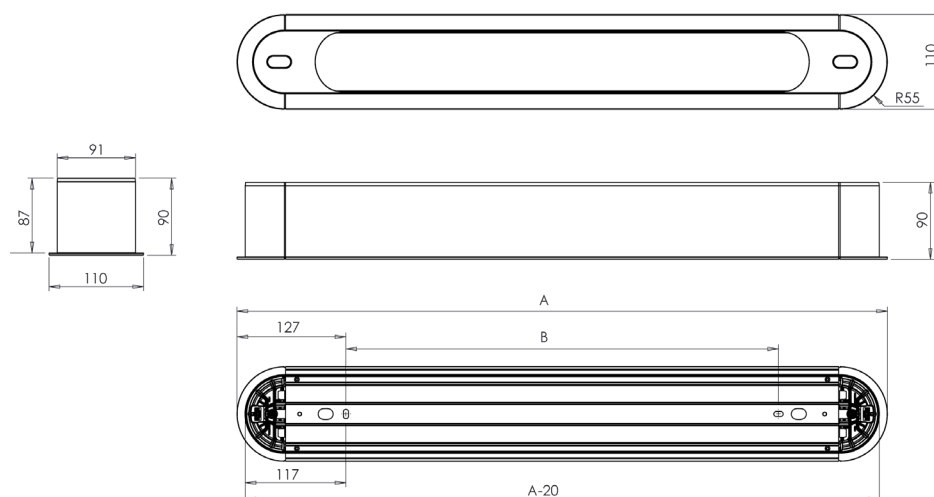
- Insert tête Torx + Pin (vis M4 – TX20) - code : **98000036**
- Insert tête Torx + Pin (vis M5 – TX25) - code : **98000012**
- Tournevis porte insert – code : **98000005**
- Télécommande pour version radio pilotée – code : **98000010**

Homologation

Certificats disponibles :

- Certificat CE (d'après EN60598-1 / 2-1 / 2-3)
- Certificat test fil incandescent (selon les produits)
- Eligible BAR-EQ-110 (versions avec détecteur)
- Eligible RES-EC-104 (versions pose plafond uniquement)

Dimensions



A (mm)	B version applique (mm)	B version suspendue (mm)	KG
1036	783	779	5,75 Kg
1316	1063	1059	7,00 Kg

Données techniques et codes commande

SYSTEO E OPALESCENT							
Longueur L (mm)	CCT (K)	Puissance (W)	Puissance en veille (W)	Facteur de puissance	Flux lumineux (lm)	Efficacité lumineuse (lm/W)	Référence
1036	3000	9,1	-	0,75	800	89	58081300
1036	4000	9,1	-	0,75	850	97	58081400
1036	3000	14	-	0,85	1350	96	58021300
1036	4000	14	-	0,85	1400	100	58021400
1036	3000	26	-	0,90	2600	100	58031300
1036	4000	26	-	0,90	2700	104	58031400
1316	3000	19	-	0,90	1900	100	58041300
1316	4000	19	-	0,90	1950	103	58041400
1316	3000	37	-	0,95	3650	99	58051300
1316	4000	37	-	0,95	3800	103	58051400

SYSTEO E OPALESCENT - version esclave + préavis d'extinction							
Longueur L (mm)	CCT (K)	Puissance (W)	Puissance en veille (W)	Facteur de puissance	Flux lumineux (lm)	Efficacité lumineuse (lm/W)	Référence
1036	3000	9,0	<0,20	0,75	800	89	58081304
1036	4000	9,0	<0,20	0,75	850	97	58081404
1036	3000	14	<0,20	0,85	1350	96	58021304
1036	4000	14	<0,20	0,85	1400	100	58021404
1036	3000	26	<0,20	0,95	2600	100	58031304
1036	4000	26	<0,20	0,95	2700	104	58031404
1316	3000	19	<0,20	0,90	1900	100	58041304
1316	4000	19	<0,20	0,90	1950	103	58041404
1316	3000	37	<0,20	0,95	3650	99	58051304
1316	4000	37	<0,20	0,95	3800	103	58051404

SYSTEO E OPALESCENT - version esclave + préavis de veille							
Longueur L (mm)	CCT (K)	Puissance (W)	Puissance en mode éco ⁽¹⁾ (W)	Facteur de puissance	Flux lumineux (lm)	Efficacité lumineuse (lm/W)	Référence
1036	3000	9,0	2,4	0,75	800	89	58081305
1036	4000	9,0	2,4	0,75	850	97	58081405
1036	3000	14	2,8	0,85	1350	96	58021305
1036	4000	14	2,8	0,85	1400	100	58021405
1036	3000	26	3,9	0,95	2600	100	58031305
1036	4000	26	3,9	0,95	2700	104	58031405
1316	3000	19	3,2	0,90	1900	100	58041305
1316	4000	19	3,2	0,90	1950	103	58041405
1316	3000	37	4,7	0,95	3650	99	58051305
1316	4000	37	4,7	0,95	3800	103	58051405

SYSTEO E OPALESCENT – détection Pro + radio pilotage							
Voir caractéristiques techniques et conditions d'utilisation du détecteur sur www.securlite.com (NOT0420)							
Longueur L (mm)	CCT (K)	Puissance (W)	Puissance en veille (W)	Facteur de puissance	Flux lumineux (lm)	Efficacité lumineuse (lm/W)	Référence
1036	3000	10	<0,50	0,77	800	80	58081316
1036	4000	10	<0,50	0,77	850	85	58081416
1036	3000	15	<0,50	0,80	1350	90	58021316
1036	4000	15	<0,50	0,80	1400	93	58021416
1036	3000	27	<0,50	0,90	2600	96	58031316
1036	4000	27	<0,50	0,90	2700	100	58031416
1316	3000	20	<0,50	0,90	1900	95	58041316
1316	4000	20	<0,50	0,90	1950	98	58041416
1316	3000	38	<0,50	0,95	3650	96	58051316
1316	4000	38	<0,50	0,95	3800	100	58051416

Données techniques et codes commande

SYSTEO E OPALESCENT - gradable DALI + switch dimming							
Voir caractéristiques techniques et conditions d'utilisation du dali sur www.securlite.com (NOT0880)							
Longueur L (mm)	CCT (K)	Puissance (W)	Puissance en veille (W)	Facteur de puissance	Flux lumineux (lm)	Efficacité lumineuse (lm/W)	Référence
1036	3000	9,0	<0,20	0,75	800	89	58081321
1036	4000	9,0	<0,20	0,75	850	97	58081421
1036	3000	14	<0,20	0,85	1350	96	58021321
1036	4000	14	<0,20	0,85	1400	100	58021421
1036	3000	26	<0,20	0,95	2600	100	58031321
1036	4000	26	<0,20	0,95	2700	104	58031421
1316	3000	19	<0,20	0,90	1900	100	58041321
1316	4000	19	<0,20	0,90	1950	103	58041421
1316	3000	37	<0,20	0,95	3650	99	58051321
1316	4000	37	<0,20	0,95	3800	103	58051421

SYSTEO E OPALESCENT – détection Pro + radio pilotage + préavis d'extinction							
Voir caractéristiques techniques et conditions d'utilisation du détecteur sur www.securlite.com (NOT0420)							
Longueur L (mm)	CCT (K)	Puissance (W)	Puissance en veille (W)	Facteur de puissance	Flux lumineux (lm)	Efficacité lumineuse (lm/W)	Référence
1036	3000	10	<0,50	0,77	800	80	58081344
1036	4000	10	<0,50	0,77	850	85	58081444
1036	3000	15	<0,50	0,85	1350	90	58021344
1036	4000	15	<0,50	0,85	1400	93	58021444
1036	3000	27	<0,50	0,95	2600	96	58031344
1036	4000	27	<0,50	0,95	2700	100	58031444
1316	3000	20	<0,50	0,90	1900	95	58041344
1316	4000	20	<0,50	0,90	1950	98	58041444
1316	3000	38	<0,50	0,95	3650	96	58051344
1316	4000	38	<0,50	0,95	3800	100	58051444

SYSTEO E OPALESCENT – détection Pro + radio pilotage + préavis de veille							
Voir caractéristiques techniques et conditions d'utilisation du détecteur sur www.securlite.com (NOT0420)							
Longueur L (mm)	CCT (K)	Puissance (W)	Puissance en mode éco ⁽¹⁾ (W)	Facteur de puissance	Flux lumineux (lm)	Efficacité lumineuse (lm/W)	Référence
1036	3000	10	3,2	0,77	800	80	58081345
1036	4000	10	3,2	0,77	850	85	58081445
1036	3000	15	3,6	0,85	1350	90	58021345
1036	4000	15	3,6	0,85	1400	93	58021445
1036	3000	27	4,7	0,95	2600	96	58031345
1036	4000	27	4,7	0,95	2700	100	58031445
1316	3000	20	4,0	0,90	1900	95	58041345
1316	4000	20	4,0	0,90	1950	98	58041445
1316	3000	38	5,5	0,95	3650	96	58051345
1316	4000	38	5,5	0,95	3800	100	58051445

(1) : mode éco : mode de fonctionnement avec flux lumineux réduit à 10% du nominal.

Notice d'utilisation : www.securlite.com (NOT0890)