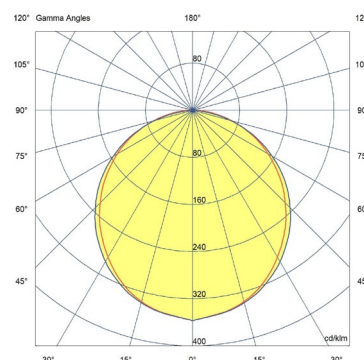


SYSTEO A45 OPALESCENT

Caractéristiques

- Tension nominale : 220-240V AC, 50/60 Hz
- Plage de tension d'entrée : 198-264 V AC
- Classe de protection : 2
- IP : 65
- IK : 11+ / 80 joules
- ERP/ IGH : test au fil incandescent 850° / 30 s
- Température ambiante nominale de fonctionnement : 25° C
- Température d'utilisation : -20° C ... +35° C
- VK 45 (applique)
- IRC : 80
- SDCM : 3
- Risque photobiologique : RG0
- Source lumineuse de classe énergétique C
- Maintien du flux : L80B10 / supérieur à 72 000 h
- Maintien du flux : L90B50 / 50 000 h
- Nombre de cycle de commutation du détecteur : 1 000 000 à charge max.
- Luminaire réparable. Pièces détachées disponibles sur demande
- Garantie 5 ans, détail des conditions consultable sur securlite.com



Applications

- Luminaire architectural pour environnement intérieur ou extérieur soumis à vandalisme moyen
- Luminaire pour éclairage public dans sa version posée en applique
- Conditions d'utilisations :
 - Positions d'installation : se référer à la notice d'installation
 - Modèles avec détection : adaptés à une utilisation en intérieure

Matériaux

- Corps en alliage d'aluminium
 - Embouts et caches en alliage métallique
 - Diffuseur polycarbonate opalescent
 - Bornier débrochable
 - Joint d'étanchéité en SEBS
- RoHS : les produits ne contiennent pas de substances interdites telles que définies dans la directive européenne 2011/65/UE et avenants

Couleurs / parachèvements

- Protection anticorrosion bicouche
- Couleurs standard : Gris RAL7016 fine texture

Câblage

- Bornier d'alimentation : connecteur pour section de fils :
 - 1,5 mm² (câbles 3G1.5mm² ou 5G1.5mm²)
 - 2.5mm² (câbles 3G2.5mm²)
- 1 entrée par presse étoupe IP67 ISO M20 à une extrémité pour câble Ø 6 mm à 12 mm maximum
- Connexion rapide d'alimentation non apparente

Visserie

- Verrouillage de l'unité lumineuse par deux vis de sécurité inox Torx + Pin (M5 – Tx25)
- Verrouillage des caches embouts par deux vis de sécurité inox Torx + Pin (M4 – Tx20)

Options

- Câblage traversant - (ex : 55xxxxx**9101**)
- Vernis UV renforcé ou anti-graffiti – (ex : 55xxxxx**9601**)
- Entrée de câble latérale à droite - (ex : 56xxxxx**9803**)
- Entrée de câble latérale à gauche - (ex : 56xxxxx**9804**)
- Entrées de câble latérales avec câblage traversant – (ex : 56xxxxx**9806**)

Outils (A commander séparément)

- Insert tête Torx + Pin (vis M4 – TX20) - code : **98000036**
- Insert tête Torx + Pin (vis M5 – TX25) - code : **98000012**
- Tournevis porte insert – code : **98000005**
- Télécommande pour version radio pilotée – code : **98000010**

Accessoires (A commander séparément)

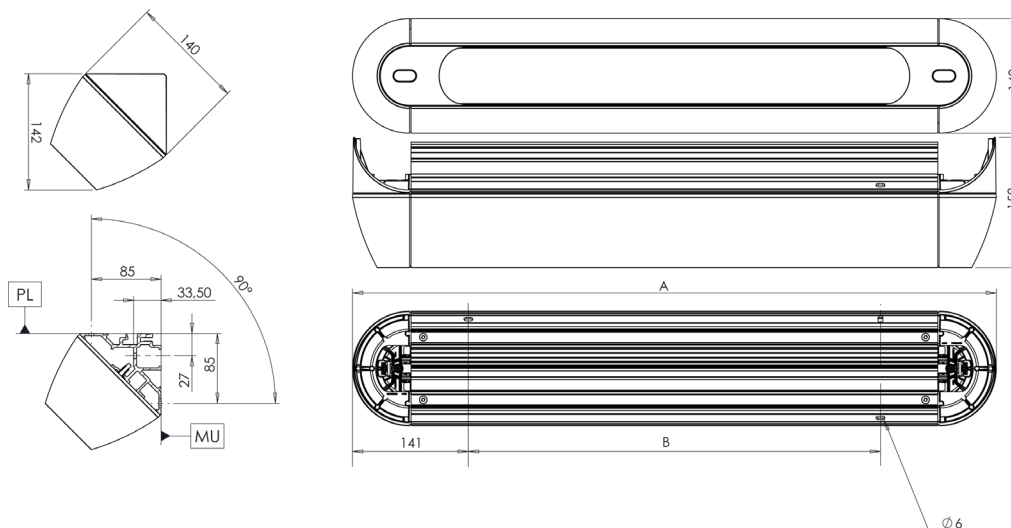
- Cache supérieur pour fixation en applique modèle longueur 1066mm – code : **98551002**
- Cache supérieur pour fixation en applique modèle longueur 1346mm – code : **98551003**

Homologation

Certificats disponibles :

- Certificat CE (d'après EN60598-1 / 2-1 / 2-3)
- Certificat test fil incandescent (selon les produits)
- Eligible BAR-EQ-110 (versions avec détecteur)

Dimensions



A (mm)	B version applique (mm)	KG
1066	783	9,80 Kg
1346	1063	11,95 Kg

Données techniques et codes commande

SYSTEO A45 OPALESCENT							
Longueur L (mm)	CCT (K)	Puissance (W)	Puissance en veille (W)	Facteur de puissance	Flux lumineux (lm)	Efficacité lumineuse (lm/W)	Référence
1066	3000	9,1	-	0,75	800	89	55081300
1066	4000	9,1	-	0,75	850	97	55081400
1066	3000	14	-	0,85	1350	96	55021300
1066	4000	14	-	0,85	1400	100	55021400
1066	3000	26	-	0,90	2600	100	55031300
1066	4000	26	-	0,90	2700	104	55031400
1346	3000	19	-	0,90	1900	100	55041300
1346	4000	19	-	0,90	1950	103	55041400
1346	3000	37	-	0,95	3650	99	55051300
1346	4000	37	-	0,95	3800	103	55051400

SYSTEO A45 OPALESCENT - version esclave + préavis d'extinction							
Longueur L (mm)	CCT (K)	Puissance (W)	Puissance en veille (W)	Facteur de puissance	Flux lumineux (lm)	Efficacité lumineuse (lm/W)	Référence
1066	3000	9,0	<0,20	0,75	800	89	55081304
1066	4000	9,0	<0,20	0,75	850	97	55081404
1066	3000	14	<0,20	0,85	1350	96	55021304
1066	4000	14	<0,20	0,85	1400	100	55021404
1066	3000	26	<0,20	0,95	2600	100	55031304
1066	4000	26	<0,20	0,95	2700	104	55031404
1346	3000	19	<0,20	0,90	1900	100	55041304
1346	4000	19	<0,20	0,90	1950	103	55041404
1346	3000	37	<0,20	0,95	3650	99	55051304
1346	4000	37	<0,20	0,95	3800	103	55051404

SYSTEO A45 OPALESCENT- version esclave + préavis de veille							
Longueur L (mm)	CCT (K)	Puissance (W)	Puissance en mode éco ⁽¹⁾ (W)	Facteur de puissance	Flux lumineux (lm)	Efficacité lumineuse (lm/W)	Référence
1066	3000	9,0	2,4	0,75	800	89	55081305
1066	4000	9,0	2,4	0,75	850	97	55081405
1066	3000	14	2,8	0,85	1350	96	55021305
1066	4000	14	2,8	0,85	1400	100	55021405
1066	3000	26	3,9	0,95	2600	100	55031305
1066	4000	26	3,9	0,95	2700	104	55031405
1346	3000	19	3,2	0,90	1900	100	55041305
1346	4000	19	3,2	0,90	1950	103	55041405
1346	3000	37	4,7	0,95	3650	99	55051305
1346	4000	37	4,7	0,95	3800	103	55051405

SYSTEO A45 OPALESCENT – détection Pro + radio pilotage							
Voir caractéristiques techniques et conditions d'utilisation du détecteur sur www.securlite.com (NOT0420)							
Longueur L (mm)	CCT (K)	Puissance (W)	Puissance en veille (W)	Facteur de puissance	Flux lumineux (lm)	Efficacité lumineuse (lm/W)	Référence
1066	3000	10	<0,50	0,77	800	80	55081316
1066	4000	10	<0,50	0,77	850	85	55081416
1066	3000	15	<0,50	0,80	1350	90	55021316
1066	4000	15	<0,50	0,80	1400	93	55021416
1066	3000	27	<0,50	0,90	2600	96	55031316
1066	4000	27	<0,50	0,90	2700	100	55031416
1346	3000	20	<0,50	0,90	1900	95	55041316
1346	4000	20	<0,50	0,90	1950	98	55041416
1346	3000	38	<0,50	0,95	3650	96	55051316
1346	4000	38	<0,50	0,95	3800	100	55051416

Données techniques et codes commande

SYSTEO A45 OPALESCENT - gradable DALI + switch dimming							
Voir caractéristiques techniques et conditions d'utilisation du dali sur www.securlite.com (NOT0880)							
Longueur L (mm)	CCT (K)	Puissance (W)	Puissance en veille (W)	Facteur de puissance	Flux lumineux (lm)	Efficacité lumineuse (lm/W)	Référence
1066	3000	9,0	<0,20	0,75	800	89	55081321
1066	4000	9,0	<0,20	0,75	850	97	55081421
1066	3000	14	<0,20	0,85	1350	96	55021321
1066	4000	14	<0,20	0,85	1400	100	55021421
1066	3000	26	<0,20	0,95	2600	100	55031321
1066	4000	26	<0,20	0,95	2700	104	55031421
1346	3000	19	<0,20	0,90	1900	100	55041321
1346	4000	19	<0,20	0,90	1950	103	55041421
1346	3000	37	<0,20	0,95	3650	99	55051321
1346	4000	37	<0,20	0,95	3800	103	55051421

SYSTEO A45 OPALESCENT – détection Pro + radio pilotage + préavis d'extinction							
Voir caractéristiques techniques et conditions d'utilisation du détecteur sur www.securlite.com (NOT0420)							
Longueur L (mm)	CCT (K)	Puissance (W)	Puissance en veille (W)	Facteur de puissance	Flux lumineux (lm)	Efficacité lumineuse (lm/W)	Référence
1066	3000	10	<0,50	0,77	800	80	55081344
1066	4000	10	<0,50	0,77	850	85	55081444
1066	3000	15	<0,50	0,85	1350	90	55021344
1066	4000	15	<0,50	0,85	1400	93	55021444
1066	3000	27	<0,50	0,95	2600	96	55031344
1066	4000	27	<0,50	0,95	2700	100	55031444
1346	3000	20	<0,50	0,90	1900	95	55041344
1346	4000	20	<0,50	0,90	1950	98	55041444
1346	3000	38	<0,50	0,95	3650	96	55051344
1346	4000	38	<0,50	0,95	3800	100	55051444

SYSTEO A45 OPALESCENT – détection Pro + radio pilotage + préavis de veille							
Voir caractéristiques techniques et conditions d'utilisation du détecteur sur www.securlite.com (NOT0420)							
Longueur L (mm)	CCT (K)	Puissance (W)	Puissance en mode éco ⁽¹⁾ (W)	Facteur de puissance	Flux lumineux (lm)	Efficacité lumineuse (lm/W)	Référence
1066	3000	10	3,2	0,77	800	80	55081345
1066	4000	10	3,2	0,77	850	85	55081445
1066	3000	15	3,6	0,85	1350	90	55021345
1066	4000	15	3,6	0,85	1400	93	55021445
1066	3000	27	4,7	0,95	2600	96	55031345
1066	4000	27	4,7	0,95	2700	100	55031445
1346	3000	20	4,0	0,90	1900	95	55041345
1346	4000	20	4,0	0,90	1950	98	55041445
1346	3000	38	5,5	0,95	3650	96	55051345
1346	4000	38	5,5	0,95	3800	100	55051445

(1) : mode éco : mode de fonctionnement avec flux lumineux réduit à 10% du nominal.

Notice d'utilisation : www.securlite.com (NOT0890)