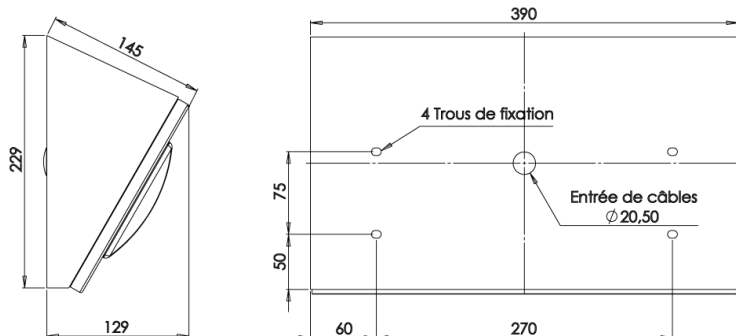


Produit, caractéristiques techniques et fonctionnalités



Kit d'installation standard:

Rondelle Caoutchouc x4
Rondelle Métallique x4

Caractéristiques générales:

Tension nominale: 220 - 240V AC - 50 / 60 Hz
Plage de tension d'entrée: 198 - 264V AC
Classe de protection: I
Indice de protection: IP65
Indice de résistance aux chocs mécaniques: IK10++ / 80j

Source lumineuse: Lampes Fluorescentes ou modules LEDs suivant version(s).

Puissance(s): Se reporter à l'étiquette produit

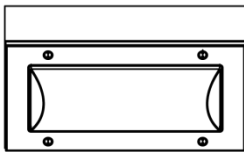

Référence(s): Se reporter à l'étiquette produit

- Réf. générique: 53xxx00 sans détection (se reporter à cette notice)
- Réf. avec terminaison optionnelle (se reporter à la notice complémentaire) :
 - 53xxx21 gradable DALI + switch dimming + préavis de veille

Autre(s) référence(s) avec option(s):

- Se reporter aux notices complémentaires.

Conditions d'utilisation

	 	
FLUO	OK	
LED	OK	

Montage / Installation



Attention, risque de chocs ESD sur les LEDs.



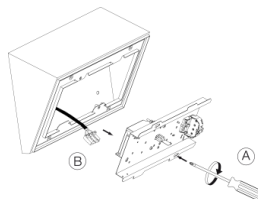
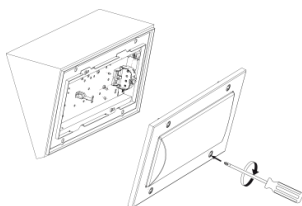
Le montage et l'installation doit être fait par un installateur professionnel en respectant les normes d'installation en vigueur.



Couper l'alimentation avant la pose et le branchement.

Ouverture lumineuse:

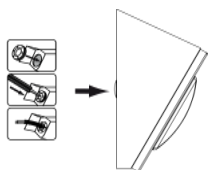
Déposer l'ensemble cadre + diffuseur à l'aide d'un tournevis adapté et de l'insert anti-vandale 98000004.



A - Dévisser la platine

B - Déconnecter la platine

Préparation passage et entrée de câble:



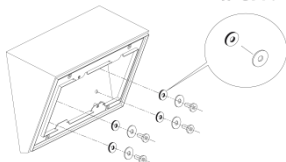
Percer un passe fils en son centre à l'aide d'une pointe. Ne pas utiliser de lame qui pourrait fragiliser le passe fils et nuire à l'étanchéité. Monter le passe fils dans l'entrée de câble et introduire le câble d'alimentation au travers de celui-ci.

Afin de garantir l'étanchéité du luminaire l'utilisation des passes-fils est impérative.

Utiliser un câble de type U1000R2V 1.5mm² (préconisé pour le respect de l'étanchéité).

Fixation:

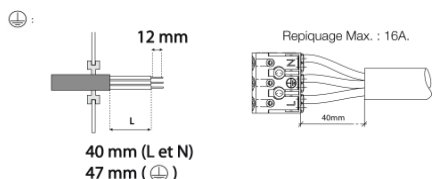
IP6X :



Pour la fixation du luminaire, utiliser des vis de diamètre 5mm à tête plate et des chevilles adaptées au type de paroi pour avoir une résistance optimale à l'arrachement. Les vis et chevilles ne sont pas fournies avec le luminaire.

Utiliser les rondelles caoutchouc + rondelles métalliques afin de respecter l'étanchéité.

Raccordement électrique classe 1 (Réf. Générique 53xxx00):

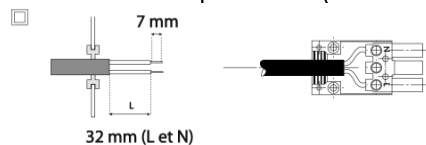


Le câble devra être dénudé selon schémas.

Respecter la polarité.

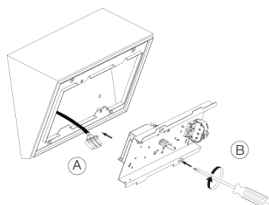
Mettre le cache supérieur du connecteur pour la classe II.

Raccordement électrique classe 2 (Réf. Générique 53xxx009502):



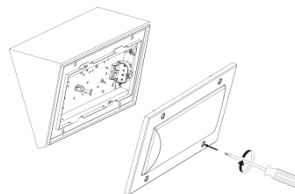
➤ Pour autres cas, se reporter aux notices particulières pour raccordement et repiquage.

Fermeture du luminaire:



A - Connecter la platine

B - Visser la platine



Refermer l'ensemble cadre + diffuseur à l'aide d'un tournevis adapté et de l'insert anti-vandale 98000004.

Entretien

L'entretien du luminaire se limite à un nettoyage du diffuseur pour une bonne luminosité, nettoyer le diffuseur (luminaire fermé) avec un chiffon humide ou à l'eau savonneuse.



NE PAS UTILISER DE DETERGENT

Maintenance

La maintenance du luminaire doit être réalisée par un installateur professionnel ou une personne de qualification équivalente habilitée, cela afin d'éviter tout risque.

Remplacer la ou les sources en fin de vie.

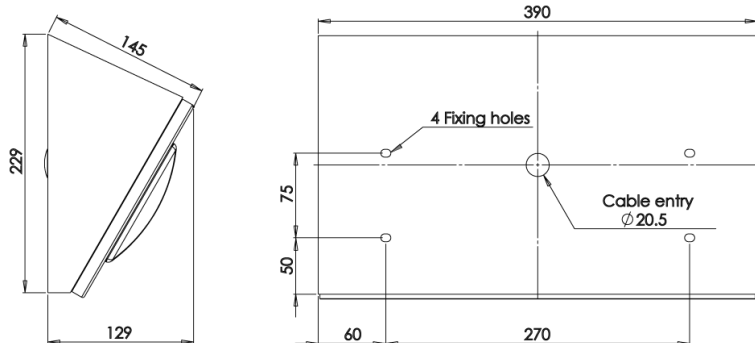
Recyclabilité



La gamme VAUBAN A et E est une gamme de luminaire éco-conçue:

- Toutes les pièces plastiques ou métalliques peuvent être démontées et recyclées dans une filière adaptée.
- Tous les composants électroniques tels que le circuit LED, l'alimentation, etc ... peuvent être démontés et recyclés dans une filière adaptée.

Product technical characteristics and features



Standard installation kit:

Rubber washer **x4**
Metal washer **x4**

General characteristics:

Nominal voltage: 220 - 240V AC – 50 / 60 Hz
Input voltage range: 198 - 264V AC
Protection class: I
Protection rating: IP65
Mechanical impact resistance rating: IK10++ / 80 j

Light source: Fluorescent lamps or LED modules, depending on version.

Puissance(s): Se reporter à l'étiquette produit

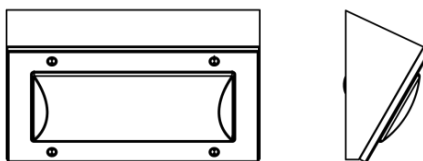
Référence(s): Se reporter à l'étiquette produit

- Réf. générique: 53xxx00 sans détection (se reporter à cette notice)
- Réf. avec terminaison optionnelle (se reporter à la notice complémentaire) :
- 53xxx21 gradable DALI + switch dimming + préavis de veille

Autre(s) référence(s) avec option(s):

- Se reporter aux notices complémentaires.

Conditions of use



FLUO	OK
LED	OK

Mounting / Installation



Warning! Versions using LEDs are susceptible to ESD (electrostatic discharge).

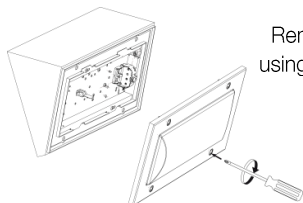


Fitting & installation must be carried out by a professional installer in accordance with current installation standards.

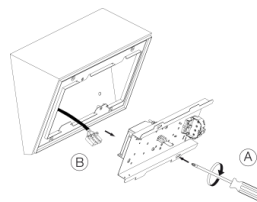


Isolate the power before fitting and connecting up.

Opening the luminaire:



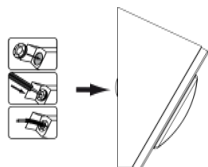
Remove the frame + diffuser assembly using a suitable screwdriver fitted with the **98000004** special bit.



A – Unscrew the gear tray

B – Disconnect the gear tray

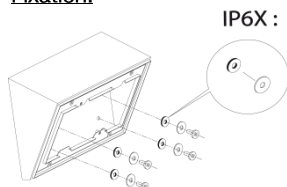
Preparing the cable entry grommet:



In order to ensure the luminaire is sealed, it is vital to use the cable grommets.

Use 1.5 mm² U1000R2V type cable (recommended to maintain sealing). Use a pointed object to pierce the centre of a cable grommet. Do not use a blade, which might weaken the grommet and impair sealing. Fit the grommet into the cable entry and feed the supply cable through it.

Fixation:

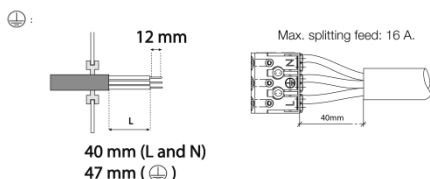


IP6X :

For mounting the luminaire, use 5 mm diameter flat-headed screws with fixing plugs suitable for the type of wall, in order to achieve optimum rip-out resistance. The screws and plugs are not supplied with the luminaire.

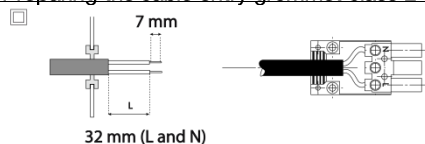
Use the rubber and metallic washer in order to maintain the sealing of the product.

Preparing the cable entry grommet class 1 (Standard reference 53xxxx00):



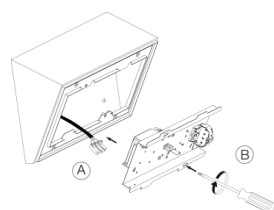
The cable must be prepared as per the diagrams. The conductors must be stripped for a length of 12 mm (Class I) or 7mm (Class II). Respect the polarity. For Class II, fit the connector top cover.

Preparing the cable entry grommet class 2 (Standard reference 53xxxx009502):



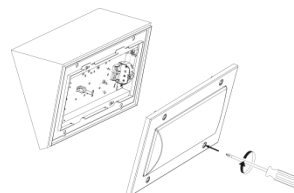
➤ For other cases, refer to the specific instructions for connection and splitting off.

Closing the luminaire:



A – Connect up the gear tray

B – Screw up the gear tray



Refit the frame + diffuser assembly using a suitable screwdriver fitted with the **98000004** special bit.

Cleaning

Cleaning of the luminaire is limited to cleaning the diffuser for proper light output. Clean the diffuser (with the luminaire closed) using a damp cloth or with soapy water.



DO NOT USE DETERGENT

Maintenance

In order to avoid any risks, maintenance on the luminaire must be carried out by a professional installer or an authorized person with equivalent qualifications.

Replace the light source(s) when worn out.

Recyclability



The BORGGO is an eco-designed luminaire:

- All the plastic or metal components can be dismantled and recycled via appropriate facilities.
- All the electronic components such as the LED circuit, power supply, etc. can be dismantled and recycled via appropriate facilities.