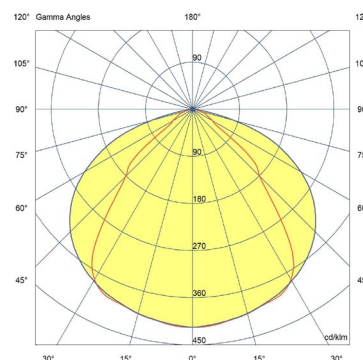




SYSTEO SLIM CLAIR + OPTIQUE 90°

Caractéristiques

- Tension nominale : 220-240V AC, 50/60 Hz
- Plage de tension d'entrée : 198-264 V AC
- Classe de protection : 2
- IP : 65
- IK : 11+ / 80 joules
- ERP/ IGH : test au fil incandescent 850° / 30 s
- Température ambiante nominale de fonctionnement : 25° C
- Température d'utilisation : -20 °C ... +35 °C
- VK 45 (applique) / 22 (suspension)
- IRC : 80
- SDCM : 3
- Risque photobiologique : RG0
- Source lumineuse de classe énergétique C
- Maintien du flux : L80B10 / supérieur à 72 000 h
- Maintien du flux : L90B50 / 50 000 h
- Nombre de cycle de commutation du détecteur : 1 000 000 à charge max.
- Luminaire réparable. Pièces détachées disponibles sur demande
- Garantie 5 ans, détail des conditions consultable sur securilite.com



Applications

- Luminaire architectural pour environnement intérieur ou extérieur soumis à vandalisme moyen
- Luminaire pour éclairage public dans le cas d'une pose optique vers le sol
- Conditions d'utilisations :
 - UGR et GR à valider par une étude d'éclairage suivant l'environnement
 - Modèles avec détection : adaptés à une utilisation en intérieure
 - Positions d'installation : se référer à la notice d'installation

Matériaux

- Corps en alliage d'aluminium
 - Embouts et caches en alliage métallique
 - Diffuseur polycarbonate clair + optique de contrôle de flux 90°
 - Bornier débrochable
 - Joint d'étanchéité en SEBS
- RoHS : les produits ne contiennent pas de substances interdites telles que définies dans la directive européenne 2011/65/UE et avenants

Couleurs / parachèvements

- Protection anticorrosion bicouche
- Couleurs standard : Gris RAL7016 fine texture

Fiche technique

SYSTEO SLIM CLAIR + OPTIQUE 90° – FT0328

Câblage

- Bornier d'alimentation : connecteur pour section de fils :
 - 1,5 mm² (câbles 3G1.5mm² ou 5G1.5mm²)
 - 2.5mm² (câbles 3G2.5mm²)
- 1 entrée par presse étoupe IP67 ISO M20 à une extrémité pour câble Ø 6 mm à 12 mm maximum
- Connexion rapide d'alimentation non apparente

Visserie

- Verrouillage de l'unité lumineuse par deux vis de sécurité inox Torx + Pin (M5 – Tx25)
- Verrouillage des caches embouts par deux vis de sécurité inox Torx + Pin (M4 – Tx20)

Options

- Câblage traversant - (ex : 57xxxxx**9101**)
- Vernis UV renforcé ou anti-graffiti – (ex : 57xxxxx**9601**)
- Entrée de câble latérale - (ex : 56xxxxx**9805**)
- Entrées de câbles latérales avec câblage traversant – (ex : 56xxxxx**9806**)

Outils (A commander séparément)

- Insert tête Torx + Pin (vis M4 – TX20) - code : **98000036**
- Insert tête Torx + Pin (vis M5 – TX25) - code : **98000012**
- Tournevis porte insert – code : **98000005**
- Télécommande pour version radio pilotée – code : **98000010**

Fixations (A commander séparément)

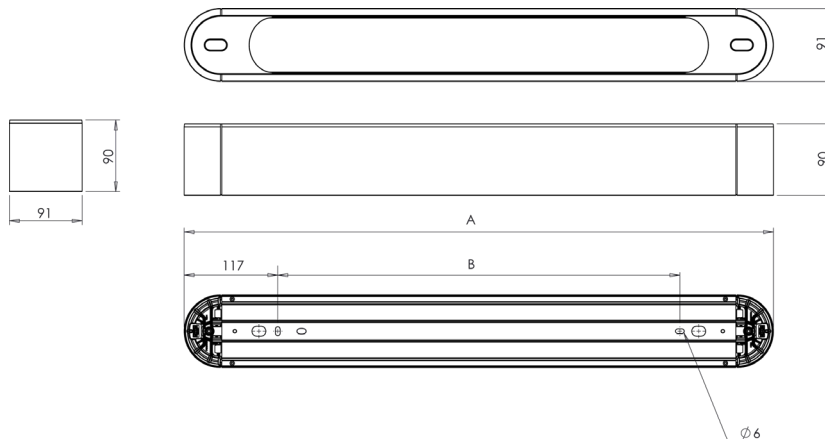
- Kit de fixation en suspension (optionnel) : **98540002**

Homologation

Certificats disponibles :

- Certificat CE (d'après EN60598-1 / 2-1 / 2-3)
- Certificat test fil incandescent (selon les produits)
- Eligible BAR-EQ-110 (versions avec détecteur)

Dimensions



| A (mm) | B version applique (mm) | B version suspendue (mm) | KG |
|--------|-------------------------|--------------------------|---------|
| 1017 | 783 | 779 | 5,65 Kg |
| 1297 | 1063 | 1059 | 6,85 Kg |

Fiche technique

SYSTEO SLIM CLAIR + OPTIQUE 90° – FT0328

Données techniques et codes commande

| SYSTEO SLIM CLAIR + OPTIQUE 90° | | | | | | | |
|---------------------------------|---------|---------------|-------------------------|----------------------|--------------------|-----------------------------|-----------------|
| Longueur L (mm) | CCT (K) | Puissance (W) | Puissance en veille (W) | Facteur de puissance | Flux lumineux (lm) | Efficacité lumineuse (lm/W) | Référence |
| 1017 | 3000 | 9,1 | - | 0,75 | 1000 | 111 | 57241300 |
| 1017 | 4000 | 9,1 | - | 0,75 | 1050 | 117 | 57241400 |
| 1017 | 3000 | 14 | - | 0,85 | 1700 | 121 | 57211300 |
| 1017 | 4000 | 14 | - | 0,85 | 1750 | 125 | 57211400 |
| 1297 | 3000 | 19 | - | 0,90 | 2350 | 124 | 57221300 |
| 1297 | 4000 | 19 | - | 0,90 | 2450 | 129 | 57221400 |

| SYSTEO SLIM CLAIR + OPTIQUE 90° - version esclave + préavis d'extinction | | | | | | | |
|--|---------|---------------|-------------------------|----------------------|--------------------|-----------------------------|-----------------|
| Longueur L (mm) | CCT (K) | Puissance (W) | Puissance en veille (W) | Facteur de puissance | Flux lumineux (lm) | Efficacité lumineuse (lm/W) | Référence |
| 1017 | 3000 | 9,0 | <0,20 | 0,75 | 1000 | 111 | 57241304 |
| 1017 | 4000 | 9,0 | <0,20 | 0,75 | 1050 | 117 | 57241404 |
| 1017 | 3000 | 14 | <0,20 | 0,85 | 1700 | 121 | 57211304 |
| 1017 | 4000 | 14 | <0,20 | 0,85 | 1750 | 125 | 57211404 |
| 1297 | 3000 | 19 | <0,20 | 0,90 | 2350 | 124 | 57221304 |
| 1297 | 4000 | 19 | <0,20 | 0,90 | 2450 | 129 | 57221404 |

| SYSTEO SLIM CLAIR + OPTIQUE 90° - version esclave + préavis de veille | | | | | | | |
|---|---------|---------------|--|----------------------|--------------------|-----------------------------|-----------------|
| Longueur L (mm) | CCT (K) | Puissance (W) | Puissance en mode éco ⁽¹⁾ (W) | Facteur de puissance | Flux lumineux (lm) | Efficacité lumineuse (lm/W) | Référence |
| 1017 | 3000 | 9,0 | 2,4 | 0,75 | 1000 | 111 | 57241305 |
| 1017 | 4000 | 9,0 | 2,4 | 0,75 | 1050 | 117 | 57241405 |
| 1017 | 3000 | 14 | 3,0 | 0,85 | 1700 | 121 | 57211305 |
| 1017 | 4000 | 14 | 3,0 | 0,85 | 1750 | 125 | 57211405 |
| 1297 | 3000 | 19 | 3,2 | 0,90 | 2350 | 124 | 57221305 |
| 1297 | 4000 | 19 | 3,2 | 0,90 | 2450 | 129 | 57221405 |

| SYSTEO SLIM CLAIR + OPTIQUE 90° – détection Pro + radio pilotage | | | | | | | |
|--|---------|---------------|-------------------------|----------------------|--------------------|-----------------------------|-----------------|
| Voir caractéristiques techniques et conditions d'utilisation du détecteur sur www.securlite.com (NOT0420) | | | | | | | |
| Longueur L (mm) | CCT (K) | Puissance (W) | Puissance en veille (W) | Facteur de puissance | Flux lumineux (lm) | Efficacité lumineuse (lm/W) | Référence |
| 1017 | 3000 | 10 | <0,50 | 0,77 | 1000 | 100 | 57241316 |
| 1017 | 4000 | 10 | <0,50 | 0,77 | 1050 | 105 | 57241416 |
| 1017 | 3000 | 15 | <0,50 | 0,85 | 1700 | 121 | 57211316 |
| 1017 | 4000 | 15 | <0,50 | 0,85 | 1750 | 117 | 57211416 |
| 1297 | 3000 | 20 | <0,50 | 0,90 | 2350 | 118 | 57221316 |
| 1297 | 4000 | 20 | <0,50 | 0,90 | 2450 | 123 | 57221416 |

| SYSTEO SLIM CLAIR + OPTIQUE 90° - gradable DALI + switch dimming | | | | | | | |
|---|---------|---------------|-------------------------|----------------------|--------------------|-----------------------------|-----------------|
| Voir caractéristiques techniques et conditions d'utilisation du dali sur www.securlite.com (NOT0880) | | | | | | | |
| Longueur L (mm) | CCT (K) | Puissance (W) | Puissance en veille (W) | Facteur de puissance | Flux lumineux (lm) | Efficacité lumineuse (lm/W) | Référence |
| 1017 | 3000 | 9,0 | <0,20 | 0,75 | 1000 | 111 | 57241321 |
| 1017 | 4000 | 9,0 | <0,20 | 0,75 | 1050 | 117 | 57241421 |
| 1017 | 3000 | 14 | <0,20 | 0,85 | 1700 | 121 | 57211321 |
| 1017 | 4000 | 14 | <0,20 | 0,85 | 1750 | 125 | 57211421 |
| 1297 | 3000 | 19 | <0,20 | 0,90 | 2350 | 124 | 57221321 |
| 1297 | 4000 | 19 | <0,20 | 0,90 | 2450 | 129 | 57221421 |

| SYSTEO SLIM CLAIR + OPTIQUE 90° – détection Pro + radio pilotage + préavis d'extinction | | | | | | | |
|--|---------|---------------|-------------------------|----------------------|--------------------|-----------------------------|-----------------|
| Voir caractéristiques techniques et conditions d'utilisation du détecteur sur www.securlite.com (NOT0420) | | | | | | | |
| Longueur L (mm) | CCT (K) | Puissance (W) | Puissance en veille (W) | Facteur de puissance | Flux lumineux (lm) | Efficacité lumineuse (lm/W) | Référence |
| 1017 | 3000 | 10 | <0,50 | 0,77 | 1000 | 100 | 57241344 |
| 1017 | 4000 | 10 | <0,50 | 0,77 | 1050 | 105 | 57241444 |
| 1017 | 3000 | 15 | <0,50 | 0,85 | 1700 | 121 | 57211344 |
| 1017 | 4000 | 15 | <0,50 | 0,85 | 1750 | 117 | 57211444 |
| 1297 | 3000 | 20 | <0,50 | 0,90 | 2350 | 118 | 57221344 |
| 1297 | 4000 | 20 | <0,50 | 0,90 | 2450 | 123 | 57221444 |

Fiche technique

SYSTEO SLIM CLAIR + OPTIQUE 90° – FT0328

Données techniques et codes commande

| SYSTEO SLIM CLAIR + OPTIQUE 90° – détection Pro + radio pilotage + préavis de veille | | | | | | | |
|--|---------|---------------|--|----------------------|--------------------|-----------------------------|-----------------|
| Voir caractéristiques techniques et conditions d'utilisation du détecteur sur www.securlite.com (NOT0420) | | | | | | | |
| Longueur L (mm) | CCT (K) | Puissance (W) | Puissance en mode éco ⁽¹⁾ (W) | Facteur de puissance | Flux lumineux (lm) | Efficacité lumineuse (lm/W) | Référence |
| 1017 | 3000 | 10 | 3,2 | 0,77 | 1000 | 100 | 57241345 |
| 1017 | 4000 | 10 | 3,2 | 0,77 | 1050 | 105 | 57241445 |
| 1017 | 3000 | 15 | 3,6 | 0,85 | 1700 | 121 | 57211345 |
| 1017 | 4000 | 15 | 3,6 | 0,85 | 1750 | 117 | 57211445 |
| 1297 | 3000 | 20 | 4,0 | 0,90 | 2350 | 118 | 57221345 |
| 1297 | 4000 | 20 | 4,0 | 0,90 | 2450 | 123 | 57221445 |

(1) : mode éco : mode de fonctionnement avec flux lumineux réduit à 10% du nominal.

Notice d'utilisation : www.securlite.com (NOT0890)